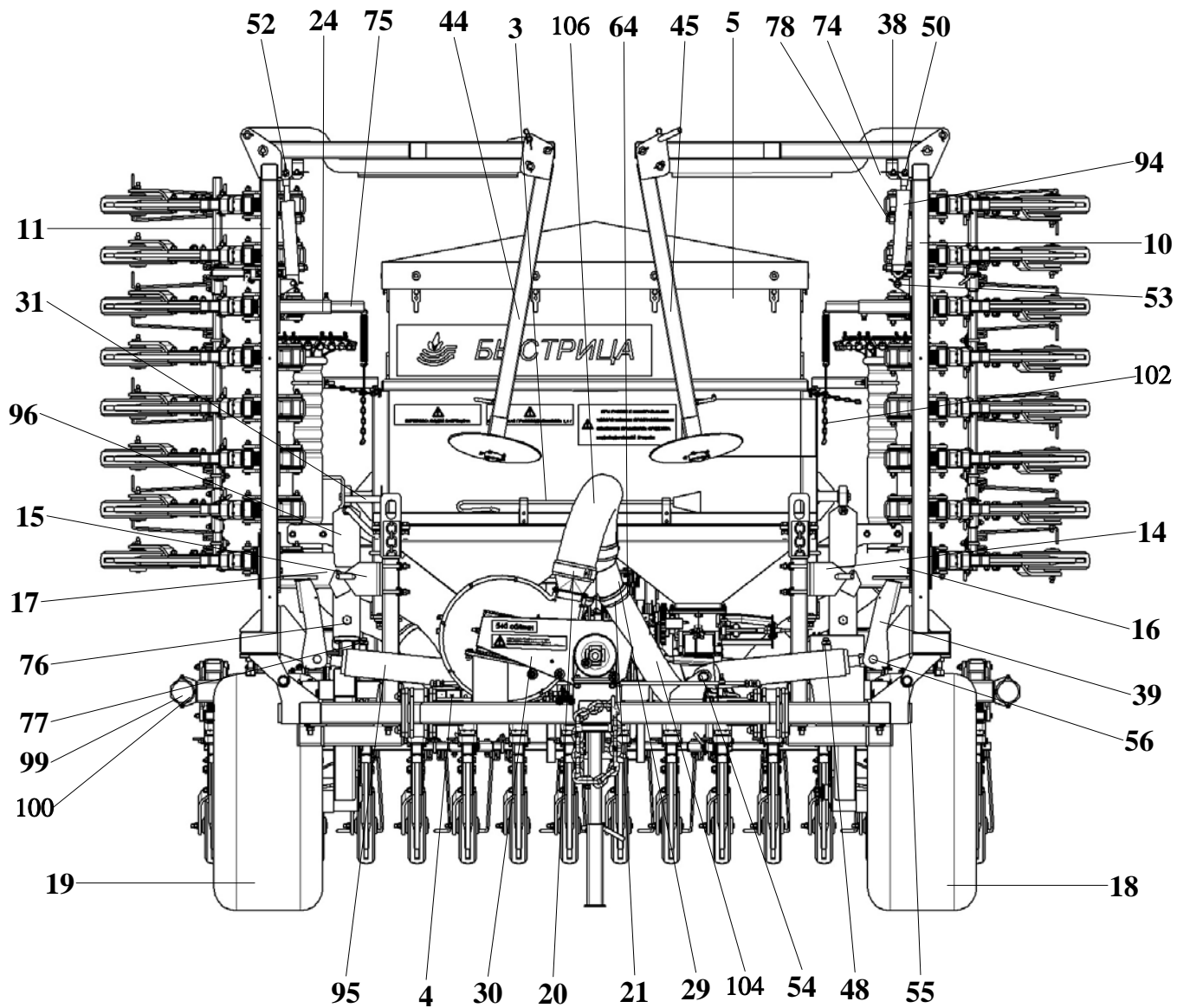
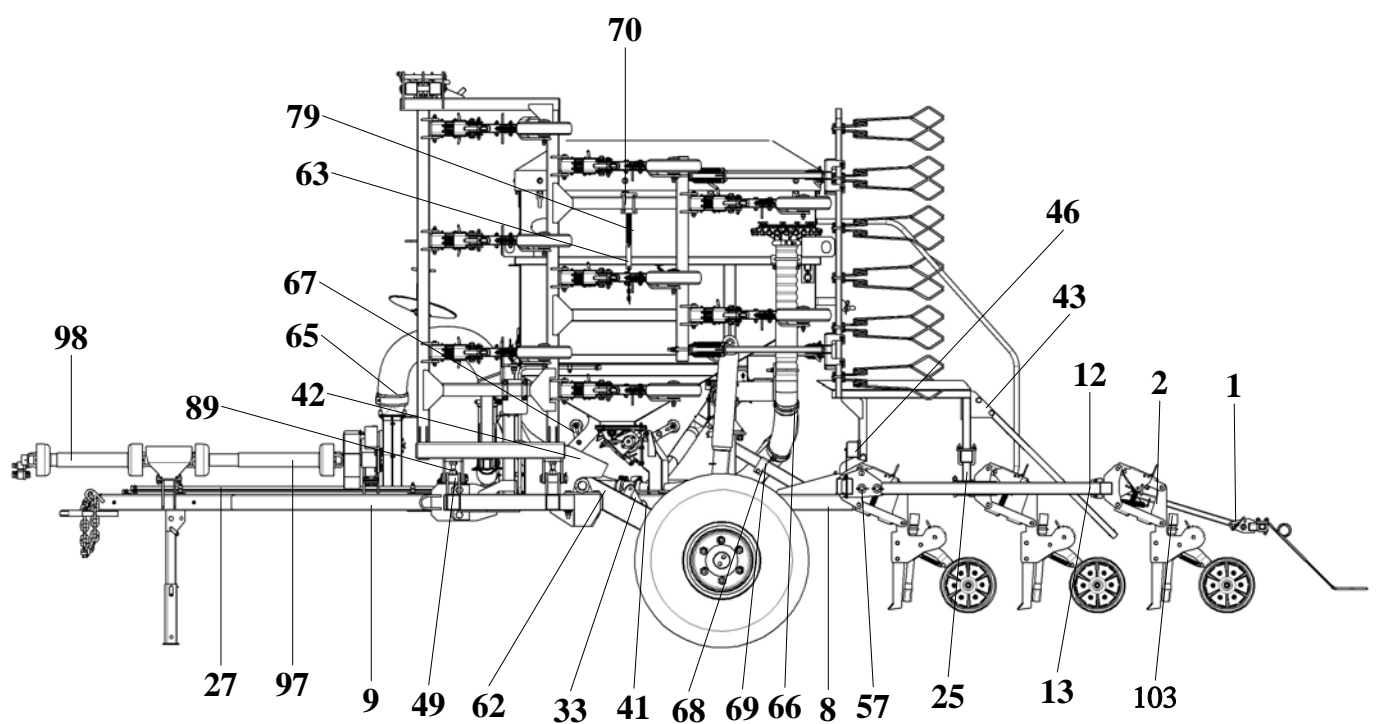
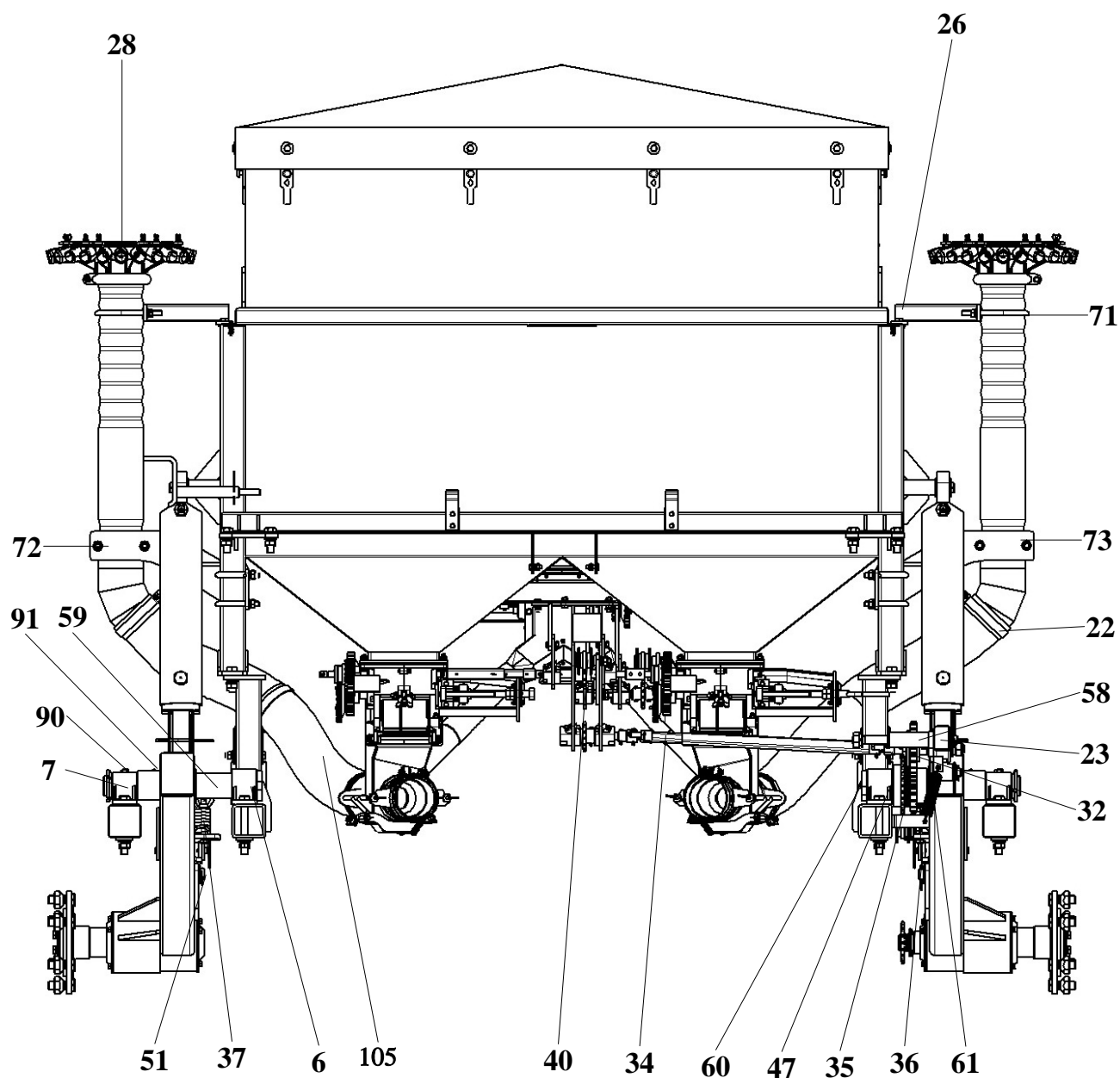


Оглавление каталога

№ группы подгруппы	Наименование	Обозначение	№ страницы
1.	Сеялка С-6ПС		3
1.1.	Борона	КСИЛ.271145.008	9
1.1.1.	Борона	КСИЛ.271145.007	10
1.1.1.1.	Держатель бороны	КСИЛ.271145.004	11
1.1.1.2.	Борона	КСИЛ.271145.005	12
1.2.	Сошник	КСИЛ.273114.048	13
1.2.1.	Ограничитель заглубления	КСИЛ.304274.437	15
1.2.2.	Колесо прикатывающее	КСИЛ.304346.022	16
1.3.	Бункер	КСИЛ.301112.145	17
1.3.1.	Аппарат высеваящий	КСИЛ.273123.001	21
1.3.2.	Аппарат высеваящий	КСИЛ.273123.001-01	24
1.3.3.	Вал	КСИЛ.301322.016	26
1.3.4.	Вал	КСИЛ.303725.003	27
1.3.5.	Вал	КСИЛ.303725.015	28
1.3.6.	Вал	КСИЛ.303791.002	29
1.3.7.	Делитель	КСИЛ.304121.037	30
1.3.8.	Эжектор	КСИЛ.306575.008	31
1.3.9.	Эжектор	КСИЛ.306575.008-01	33
1.4.	Рама прицепная	КСИЛ.301228.507	34
1.5.	Держатель	КСИЛ.301524.112	37
1.6.	Держатель	КСИЛ.301524.112-01	38
1.7.	Держатель	КСИЛ.301524.212	39
1.8.	Держатель	КСИЛ.301524.212-01	40
1.9.	Подвеска левая	КСИЛ.301525.022	41
1.10.	Подвеска правая	КСИЛ.301525.023	43
1.11.	Хомут	КСИЛ.301532.047-01	45
1.12.	Хомут	КСИЛ.301532.047-02	46
1.13.	Хомут	КСИЛ.301532.047-03	47
1.14.	Кронштейн	КСИЛ.301568.501	48
1.15.	Система трубопроводов	КСИЛ.302318.021	49
1.16.	Распределитель	КСИЛ.302426.006	51
1.17.	Привод вентилятора	КСИЛ.303352.029	52
1.17.1.	Вентилятор	КСИЛ.303311.023	54
1.17.1.1.	Подшипниковый узел	КСИЛ.301524.214	55
1.18.	Блок привода	КСИЛ.303665.004	56
1.19.	Вал	КСИЛ.303729.007	57
1.20.	Звездочка-шестерня	КСИЛ.303838.001	58
1.21.	Фиксатор глубины	КСИЛ.304261.059-02	59
1.22.	Фиксатор глубины	КСИЛ.304261.059-03	60
1.23.	Ролик натяжной	КСИЛ.304341.001	61
1.24.	Ролик натяжной	КСИЛ.304341.005	62
1.25.	Площадка	КСИЛ.305163.055	63
1.26.	Маркер	КСИЛ.305449.014	65
			Стр. № 1



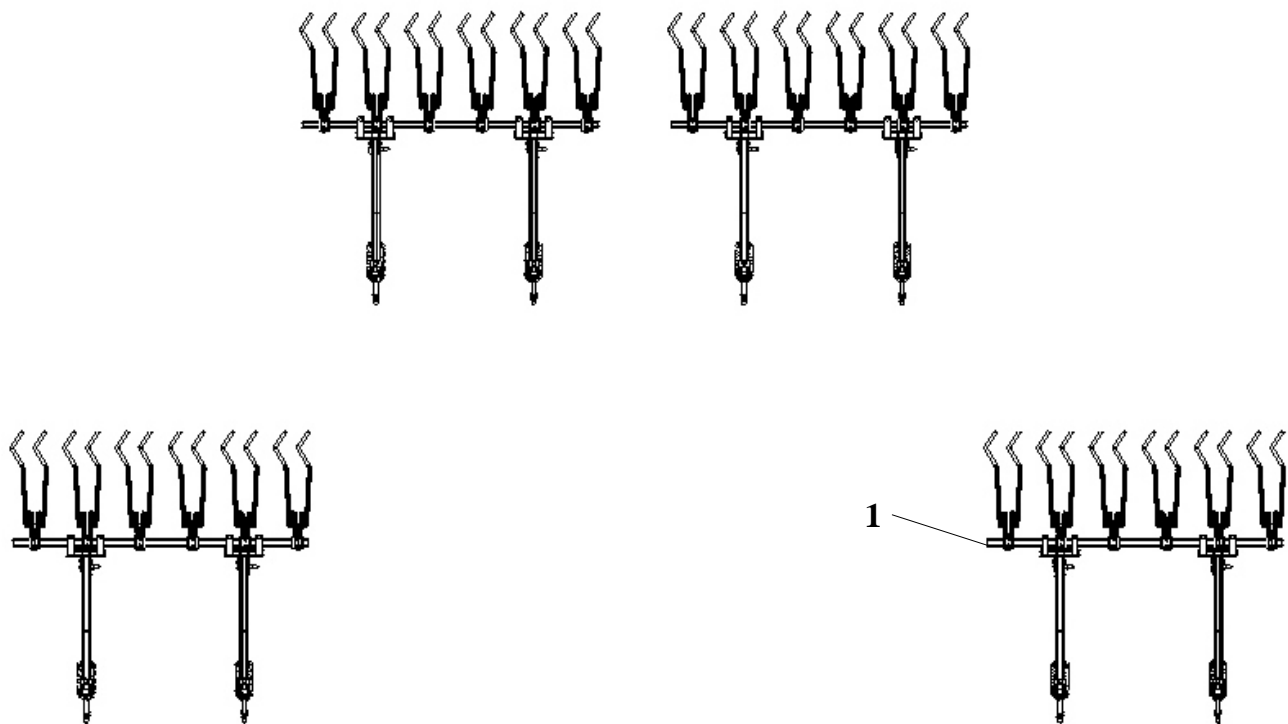




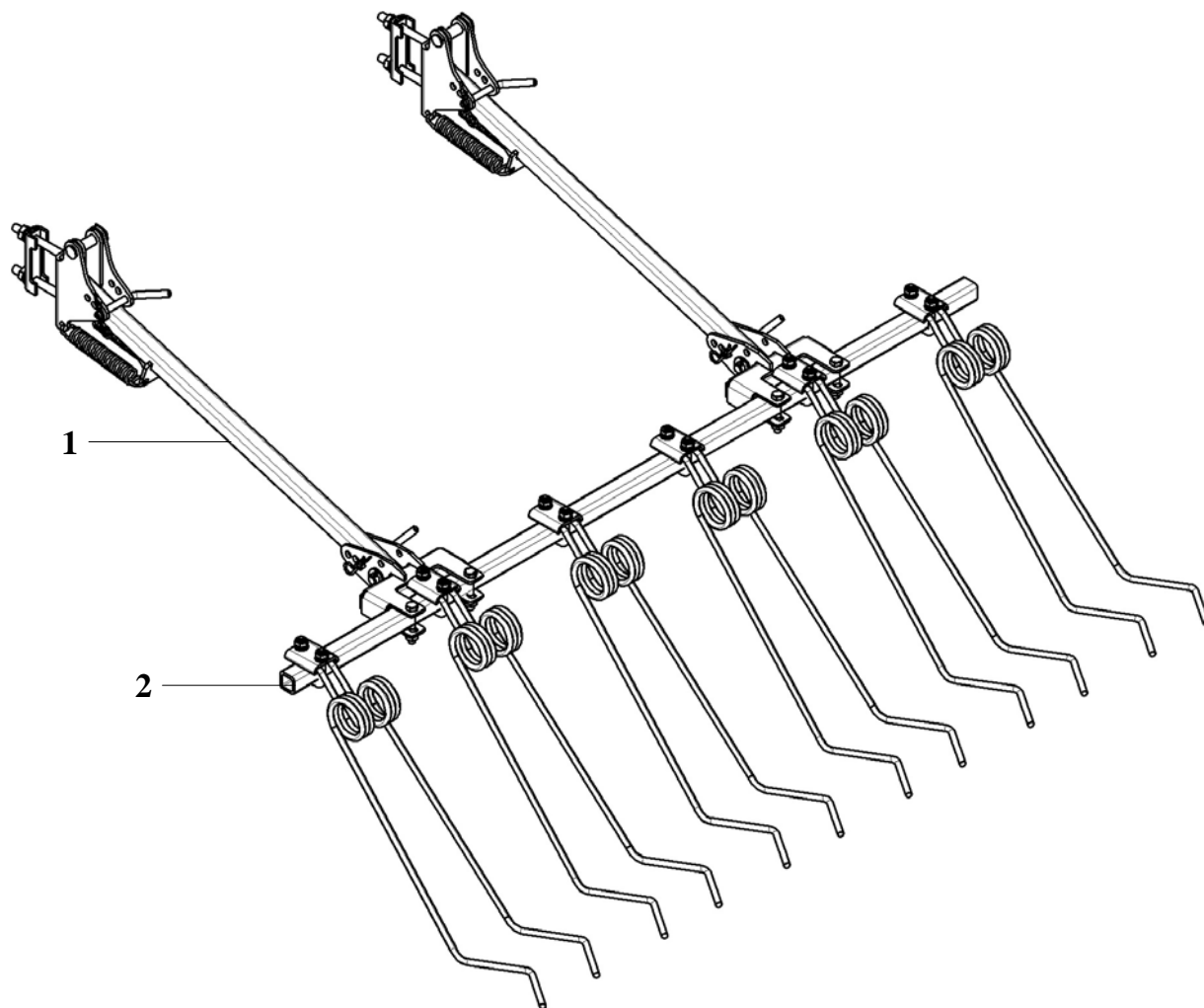
№ позиции	Обозначение	Наименование	Кол-во
1	КСИЛ.271145.008	Борона	1
2	КСИЛ.273114.048	Сошник	32
3	КСИЛ.273119.001	Чистик	1
4	КСИЛ.273129.014	Установка унифицированной системы контроля	1
5	КСИЛ.301112.145	Бункер	1
6	КСИЛ.301116.008	Корпус	2
7	КСИЛ.301116.021	Корпус	2
8	КСИЛ.301228.506	Рама	1
9	КСИЛ.301228.507	Рама прицепная	1
10	КСИЛ.301343.399	Балка	1
11	КСИЛ.301343.399-01	Балка	1
12	КСИЛ.301343.400	Балка	1
13	КСИЛ.301343.401	Балка	1
14	КСИЛ.301524.112	Держатель	1
15	КСИЛ.301524.112-01	Держатель	1
16	КСИЛ.301524.212	Держатель	1
17	КСИЛ.301524.212-01	Держатель	1
18	КСИЛ.301525.022	Подвеска левая	1
19	КСИЛ.301525.023	Подвеска правая	1
20	КСИЛ.301532.047-01	Хомут	3
21	КСИЛ.301532.047-02	Хомут	4
22	КСИЛ.301532.047-03	Хомут	4
23	КСИЛ.301568.069-01	Кронштейн	1
24	КСИЛ.301568.225	Кронштейн	2
25	КСИЛ.301568.501	Кронштейн	1
26	КСИЛ.301568.511	Кронштейн	2
27	КСИЛ.302318.021	Система трубопроводов	1
28	КСИЛ.302426.006	Распределитель	2
29	КСИЛ.302635.037	Тройник	1
30	КСИЛ.303352.029	Привод вентилятора	1
31	КСИЛ.303658.021	Ручка	1
32	КСИЛ.303665.004	Блок привода	1
33	КСИЛ.303672.035	Рычаг натяжной	1
34	КСИЛ.303729.007	Вал	1
35	КСИЛ.303838.001	Звездочка-шестерня	1
36	КСИЛ.304261.059-02	Фиксатор глубины	1
37	КСИЛ.304261.059-03	Фиксатор глубины	1
38	КСИЛ.304274.009-01	Упор	2
39	КСИЛ.304274.025	Упор	2
40	КСИЛ.304341.001	Ролик натяжной	1
41	КСИЛ.304341.005	Ролик натяжной	1
42	КСИЛ.305142.169	Кожух	1
43	КСИЛ.305163.055	Площадка	1
44	КСИЛ.305449.014	Маркер	1
45	КСИЛ.305449.014-01	Маркер	1

№ позиции	Обозначение	Наименование	Кол-во
46	КСИЛ.685612.114	Сигнализация транспортная	1
47	КСИЛ.711141.138-02	Шайба	1
48	КСИЛ.711141.212	Шайба	4
49	КСИЛ.713141.090	Втулка	4
50	КСИЛ.713141.119	Втулка	4
51	КСИЛ.715312.033-01	Ось	2
52	КСИЛ.715312.066-01	Ось	2
53	КСИЛ.715312.066-02	Ось	2
54	КСИЛ.715312.119	Ось	2
55	КСИЛ.715312.119-02	Ось	4
56	КСИЛ.715312.136	Ось	2
57	КСИЛ.715312.151	Ось	8
58	КСИЛ.715512.006	Ось	1
59	КСИЛ.715513.022	Вал	1
60	КСИЛ.715514.023	Вал	1
61	КСИЛ.735551.001	Пружина	1
62	КСИЛ.735551.001-01	Пружина	1
63	КСИЛ.741125.449	Пластина	2
64	КСИЛ.741132.077	Пластина Пластина 2Н-1-ТМКЩ-М-2 ГОСТ 7338-90	4
65	КСИЛ.741132.078	Пластина	2
66	КСИЛ.741133.495	Пластина	6
67	КСИЛ.741226.007	Планка	1
68	КСИЛ.745212.441	Уголок	1
69	КСИЛ.745212.441-01	Уголок	1
70	КСИЛ.745315.012	Скоба	8
71	КСИЛ.745361.022	Скоба	4
72	КСИЛ.745522.143	Угольник	1
73	КСИЛ.745522.143-01	Угольник	1
74	КСИЛ.746616.009	Защелка	3
75	КСИЛ.746622.076	Труба	2
76	КСИЛ.753125.003	Пробка	4
77	КСИЛ.753136.008	Переходник	4
78	КСИЛ.753136.018	Переходник	4
79	КСИЛ.753552.011	Пружина	2
80	КСИЛ.754345.056	Таблица	1
81	КСИЛ.754411.040	Планка фирменная	1
82	КСИЛ.754463.353	Наклейка	2
83	КСИЛ.754463.354	Наклейка	1
84	КСИЛ.754463.355	Наклейка	4
85	КСИЛ.754463.624-01	Наклейка	1
86	КСИЛ.754463.663	Наклейка	1
87	КСИЛ.754466.012	Наклейка	1
88	КСИЛ.754466.013	Наклейка	1
89	КСИЛ.758121.062	Болт	4
90	КСИЛ.758131.014	Болт	2
91		Масленка 1.2.Ц6 ГОСТ 19853-74	1

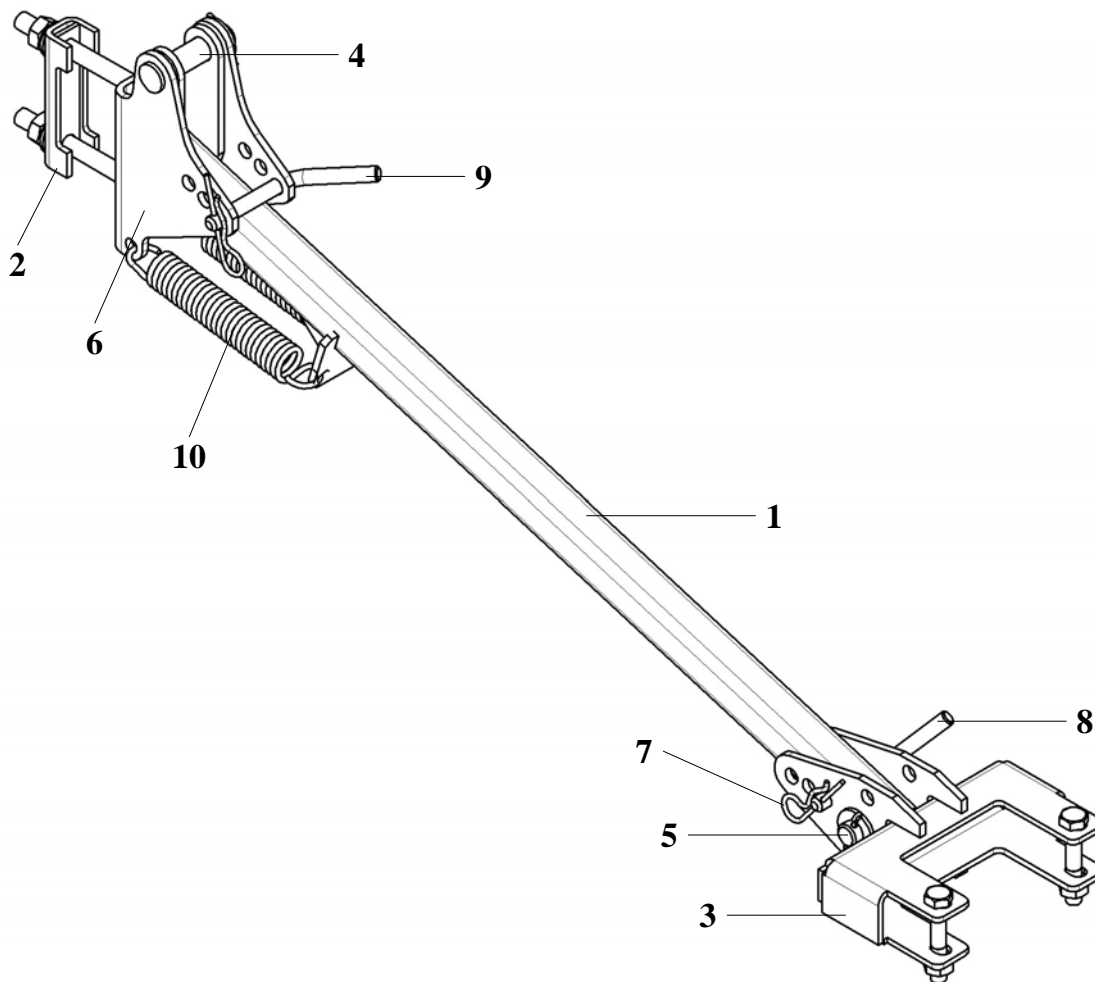
№ позиции	Обозначение	Наименование	Кол-во
92		Звено С ПР-15,875-23 ГОСТ 13568-97	1
93		Цепь ПР-15,875-23 ГОСТ 13568-97	1
94		Гидроцилиндр ГЦ.40.20.180.015.00 ТУ У 29.3-36968562-001: 2010	2
95		Гидроцилиндр ГЦ.80.40.320.000.00 ТУ У 29.3-36968562-001: 2010	2
96		Гидроцилиндр ГЦ.80.40.320.025.00 ТУ У 29.3-36968562-001: 2010	2
97		Вал карданный С10.016.055.082.264.264 ТУ 4791-001-70654080-2010	1
98		Вал карданный С40.016.051.072.Р035.264 ТУ 4791-001-70654080-2010	1
99		Световозвращатель белый ФП 315-01 ТУ 37003079-80	2
100		Световозвращатель красный ФП 310 Е-01 ТУ 37003079-80	2
101		Скоба пластмассовая СНS L=290мм	28
102		Цепь сварная короткозвенная, оцинкованная D1 DIN 5685/A, Ø4 мм	2
103		Шланг "ТОМИФЛЕКС" типа "ГАРДЕН-L", 30м, D32мм ТУ РБ 37526910.001-99	75
104		Шланг "ТОМИФЛЕКС" типа "ЛИГНУМ", 30м, D100мм ТУ РБ 37526910.001-99	2
105		Шланг "ТОМИФЛЕКС" типа "ЛИГНУМ", 30м, D110мм ТУ РБ 37526910.001-99	2
106		Шланг "ТОМИФЛЕКС" типа "ЛИГНУМ", 30м, D140мм ТУ РБ 37526910.001-99	1
107	КСИЛ.273411.043	Упаковка	1
			Стр. № 8



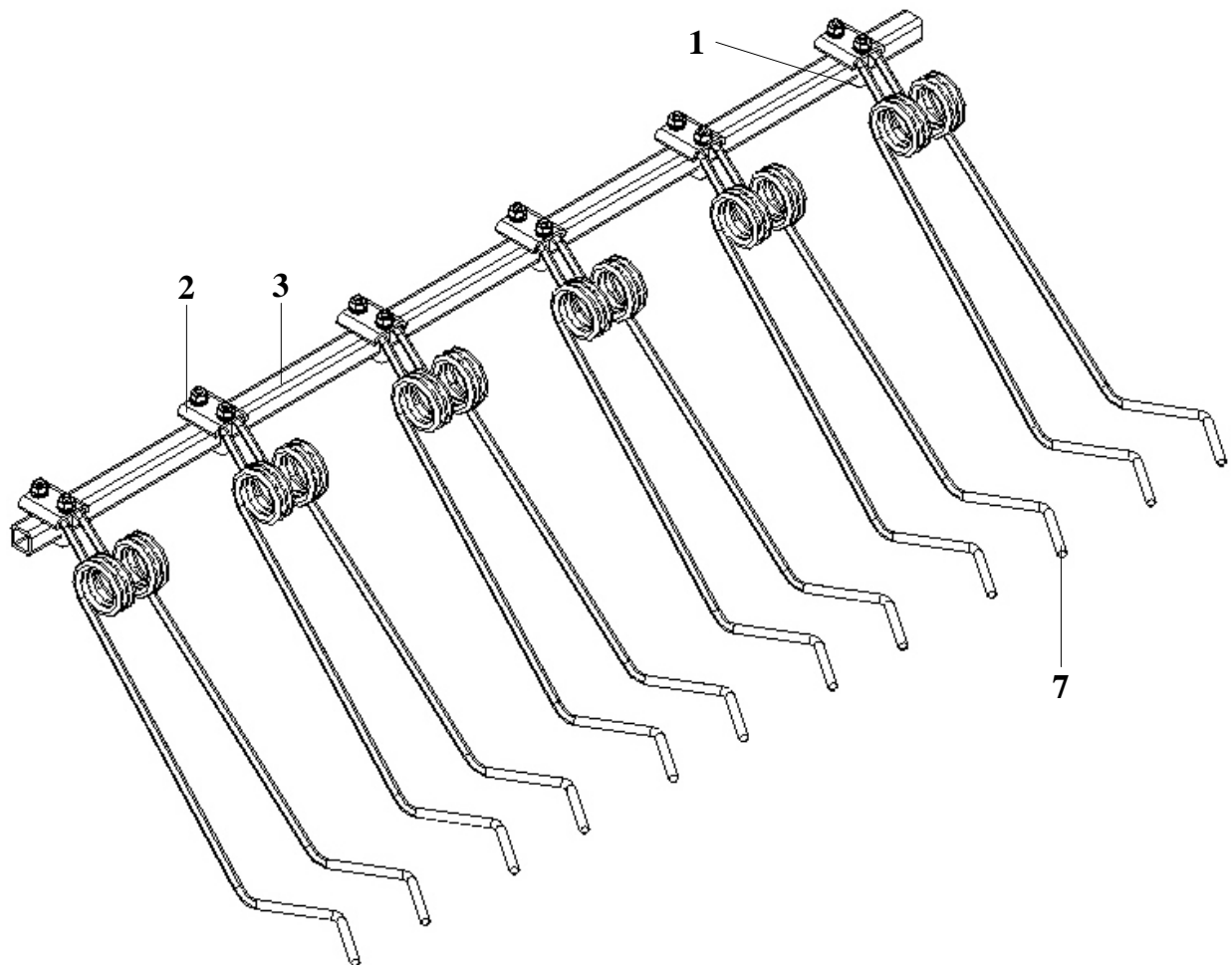
№ позиции	Обозначение	Наименование	Кол-во
1	КСИЛ.271145.007	Борона	4



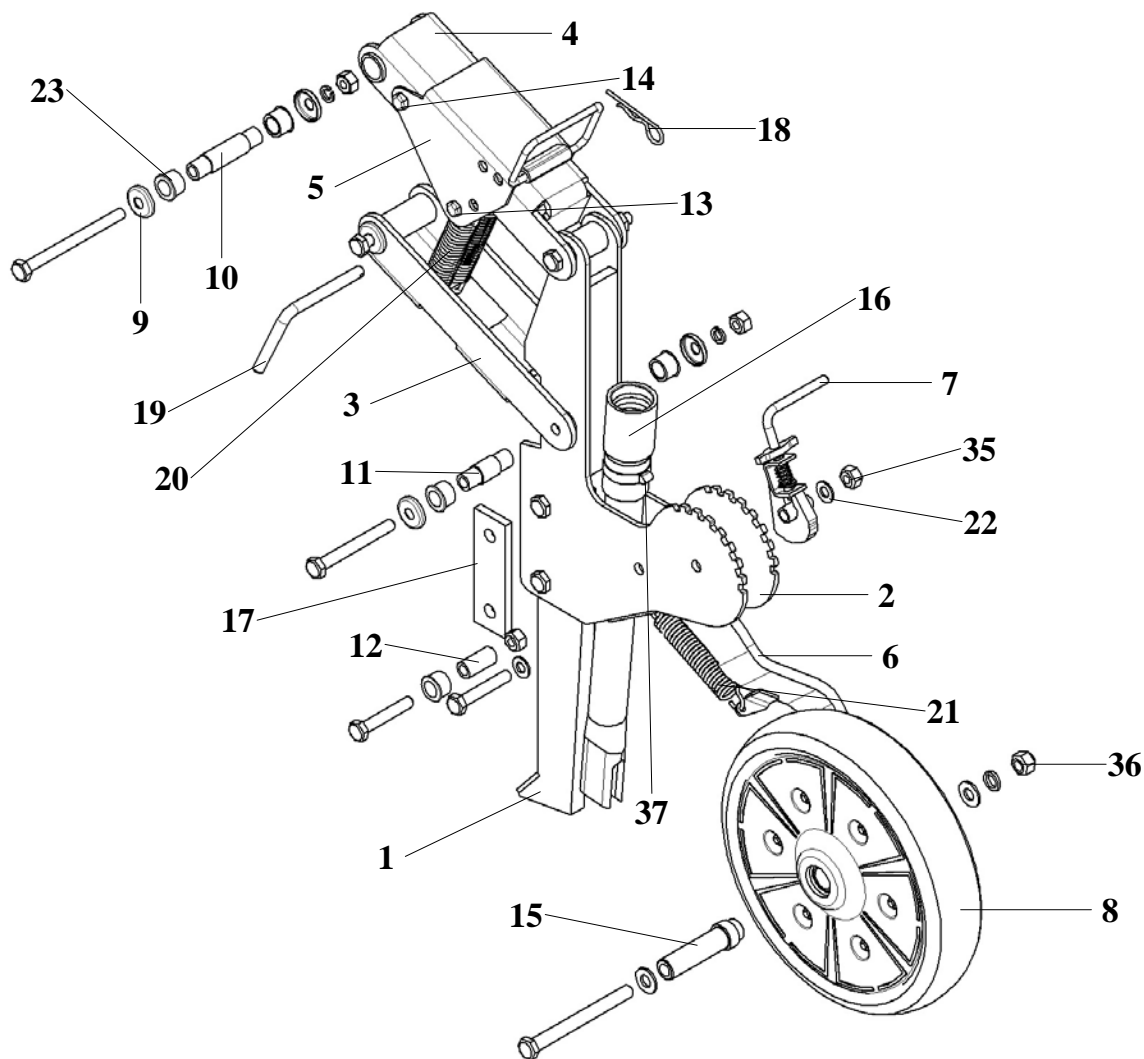
№ позиции	Обозначение	Наименование	Кол-во
1	КСИЛ.271145.004	Держатель бороны	2
2	КСИЛ.271145.005	Борона	1



№ позиции	Обозначение	Наименование	Кол-во
1	КСИЛ.301524.209	Рычаг	1
2	КСИЛ.301561.367	Кронштейн	1
3	КСИЛ.301568.482	Кронштейн	1
4	КСИЛ.713312.145-01	Ось	1
5	КСИЛ.713322.008	Ось	1
6	КСИЛ.745312.477	Кронштейн	1
7	КСИЛ.746616.013	Защелка	2
8	КСИЛ.746721.029	Ручка	1
9	КСИЛ.746722.011	Ручка	1
10	КСИЛ.753552.010	Пружина	2
11		Болт М10-6gx60.36.019(S16) ГОСТ 7805-70	2
12		Болт М12-6gx110.36.019(S18) ГОСТ 7805-70	2
13		Гайка М10-6Н.5.019 ГОСТ 5927-70	2
14		Гайка М12-6Н.5.019 ГОСТ 5927-70	2
15		Шайба 10 65Г.019 ГОСТ 6402-70	2
16		Шайба 12 65Г.019 ГОСТ 6402-70	2
17		Шайба С.10.04.019 ГОСТ 11371-78	2
18		Шайба С.12.04.019 ГОСТ 11371-78	2
19		Шайба С.16.04.019 ГОСТ 11371-78	3
20		Шплинт 4x25.019 ГОСТ 397-79	3

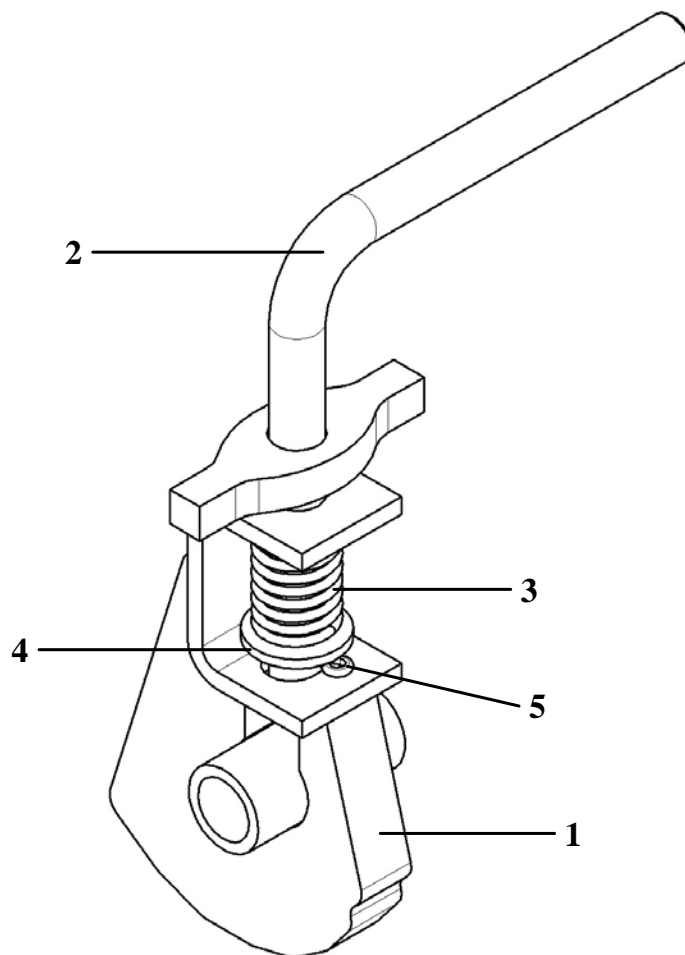


№ позиции	Обозначение	Наименование	Кол-во
1	КСИЛ.745311.414	Скоба	6
2	КСИЛ.745312.413	Скоба	6
3	КСИЛ.746622.339	Труба	1
4		Гайка М10-6Н.5.019 ГОСТ 5927-70	12
5		Шайба 10 65Г.019 ГОСТ 6402-70	12
6		Шайба С.10.04.019 ГОСТ 11371-78	12
7		Зуб TD-600	1

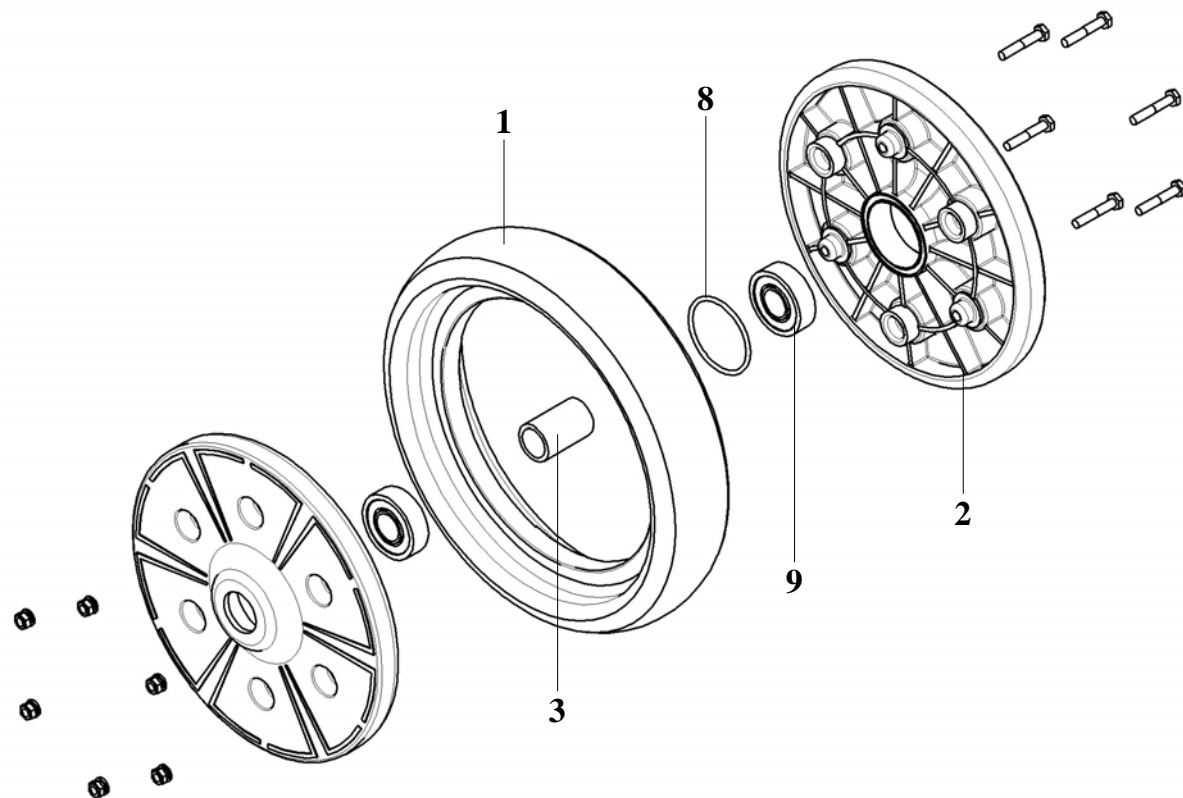


№ позиции	Обозначение	Наименование	Кол-во
1	КСИЛ.273113.003	Анкер	1
2	КСИЛ.301421.368	Стойка	1
3	КСИЛ.301568.327	Поводок	1
4	КСИЛ.301568.328	Держатель	1
5	КСИЛ.301568.329	Кронштейн	1
6	КСИЛ.303671.025	Рычаг	1
7	КСИЛ.304274.437	Ограничитель заглабления	1
8	КСИЛ.304346.022	Колесо прикатывающее	1
9	КСИЛ.711251.002	Чашка	8
10	КСИЛ.715141.029	Втулка	2
11	КСИЛ.715141.029-01	Втулка	2
12	КСИЛ.715141.085	Втулка	1
13	КСИЛ.715312.130	Ось	1
14	КСИЛ.715312.131	Ось	1
15	КСИЛ.715441.019	Втулка	1
16	КСИЛ.716371.001	Переходник	1
17	КСИЛ.741135.446	Пластина	2
18	КСИЛ.746616.013	Защелка	1
19	КСИЛ.746721.021	Ручка	1
20	КСИЛ.753552.010	Пружина	2

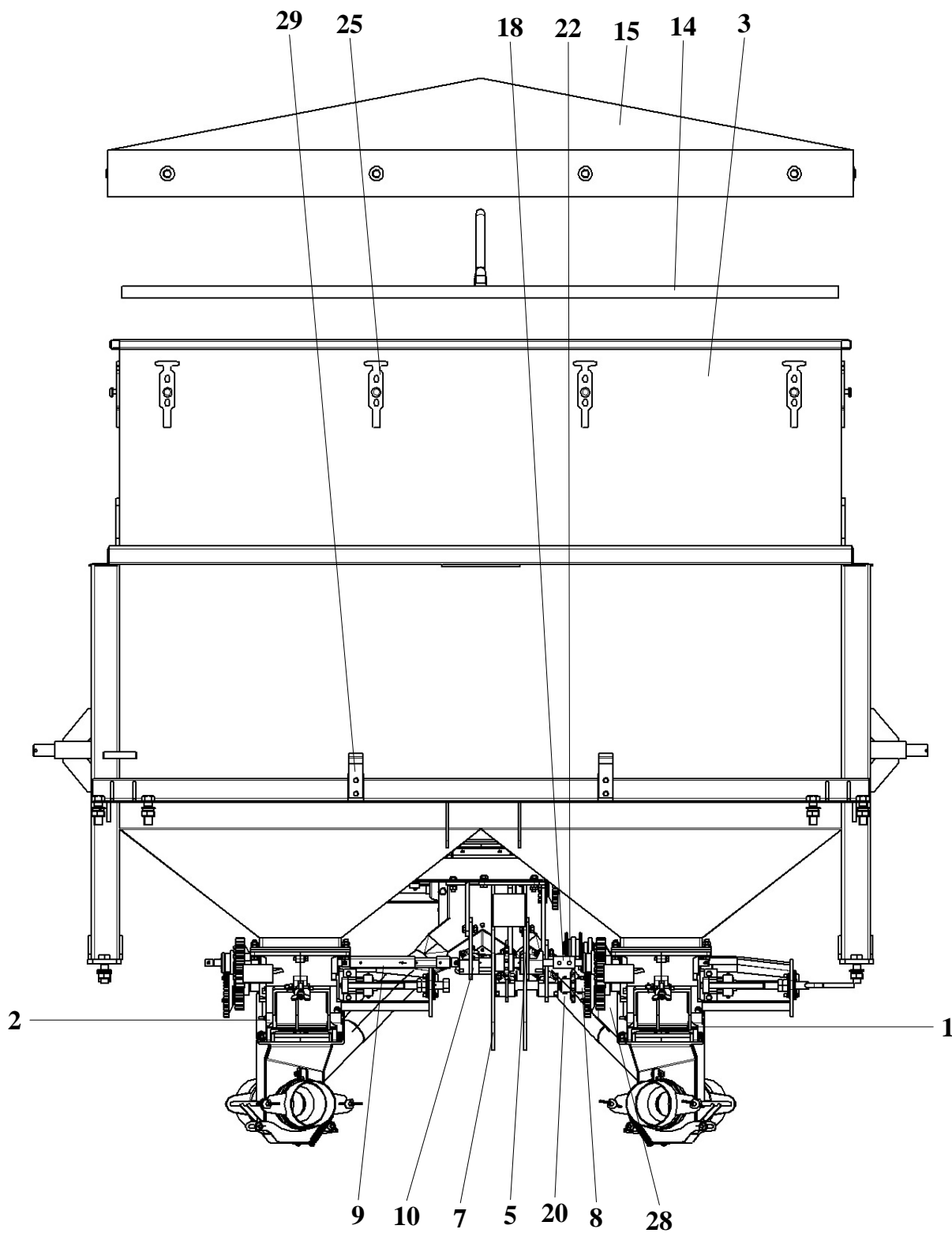
№ позиции	Обозначение	Наименование	Кол-во
21	КСИЛ.753552.023	Пружина	1
22	КСИЛ.758491.097	Шайба	2
23	ОТИБ.713342.004	Втулка	10
24		Болт М10х1,25-6гх60.88.019 ГОСТ 7805-70	2
25		Болт М10х1,25-6гх90.88.019 ГОСТ 7805-70	2
26		Болт М10х1,25-6гх120.88.019 ГОСТ 7805-70	2
27		Болт М12х1,25-6гх60.88.019 ГОСТ 7805-70	2
28		Болт М12х1,25-6гх120.88.019 ГОСТ 7805-70	1
29		Шайба 10 65Г.019 ГОСТ 6402-70	4
30		Шайба 12 65Г.019 ГОСТ 6402-70	1
31		Шайба С.8.04.019 ГОСТ 11371-78	1
32		Шайба С.10.04.019 ГОСТ 11371-78	1
33		Шайба С.12.04.019 ГОСТ 11371-78	2
34		Шплинт 3,2х20.019 ГОСТ 397-79	2
35		Гайка М10х1,25 С/К	6
36		Гайка М12х1,25 С/К	3
37		Хомут 32-51 1 1/4"-2" 2А NO:24 фирма Falcon Taiwan	1

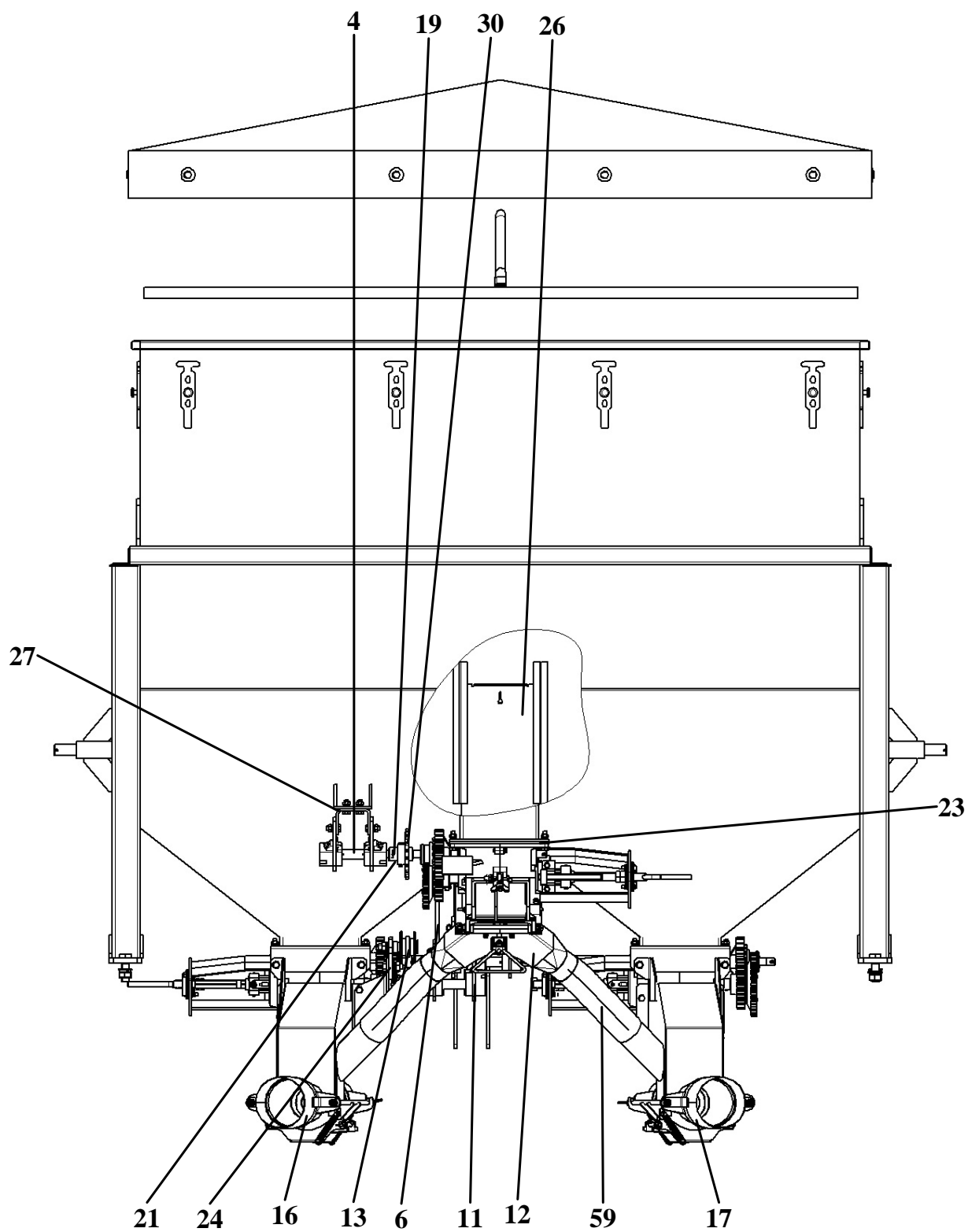


№ позиции	Обозначение	Наименование	Кол-во
1	КСИЛ.304545.005	Кулачок	1
2	КСИЛ.303658.062	Рукоятка	1
3	КСИЛ.753511.022	Пружина	1
4		Шайба С.8.04.019 ГОСТ 11371-78	1
5		Шплинт 2,5x20.019 ГОСТ 397-79	1



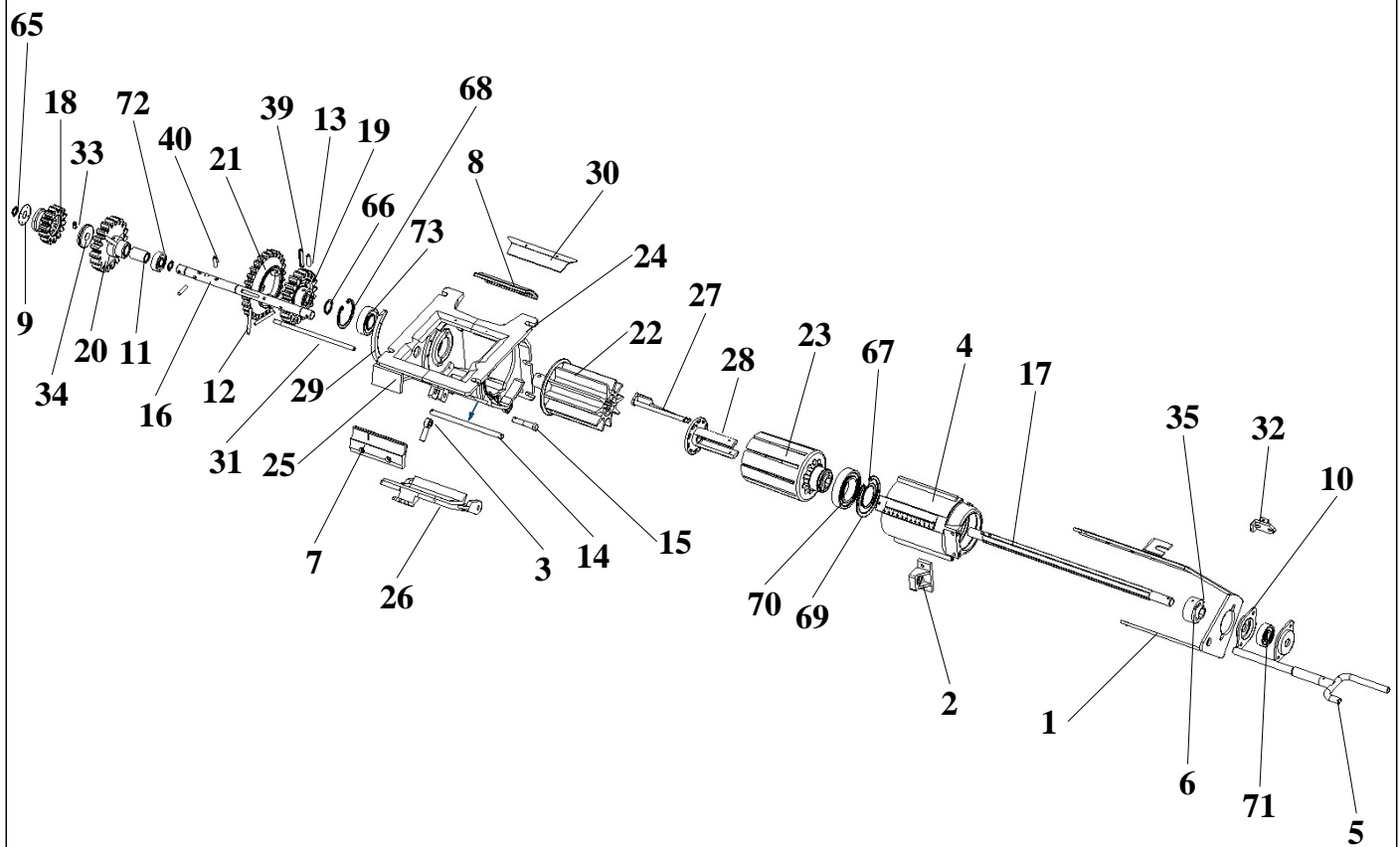
№ позиции	Обозначение	Наименование	Кол-во
1	КСИЛ.711271.002	Шина	1
2	КСИЛ.711344.003	Обод	2
3	КСИЛ.713418.003	Втулка	1
4		Болт М6-6gx35.46.019(S10) ГОСТ 7805-70	6
5		Гайка М6-6Н.5.019 ГОСТ 5927-70	6
6		Шайба 6 65Г.019 ГОСТ 6402-70	6
7		Шайба С.6.02.019 ГОСТ 11371-78	6
8		Кольцо 050-055-30-2-3 ГОСТ 9833-73/ГОСТ 18829-73	1
9		Подшипник 180204 ГОСТ 8882-75	2





КСИЛ.301112.145		Бункер	
№ позиции	Обозначение	Наименование	Кол-во
1	КСИЛ.273123.001	Аппарат высевающий	2
2	КСИЛ.273123.001-01	Аппарат высевающий	1
3	КСИЛ.301112.146	Бункер	1
4	КСИЛ.301322.016	Вал	1
5	КСИЛ.301561.685	Кронштейн	2
6	КСИЛ.301561.686	Кронштейн	1
7	КСИЛ.301561.699	Кронштейн	1
8	КСИЛ.302633.005	Фланец	1
9	КСИЛ.303725.003	Вал	1
10	КСИЛ.303725.015	Вал	1
11	КСИЛ.303791.002	Вал	1
12	КСИЛ.304121.037	Делитель	1
13	КСИЛ.304341.001	Ролик натяжной	1
14	КСИЛ.305122.017	Сетка	1
15	КСИЛ.305135.051	Тент	1
16	КСИЛ.306575.008	Эжектор	1
17	КСИЛ.306575.008-01	Эжектор	1
18	КСИЛ.713142.010	Муфта	1
19	КСИЛ.713311.017	Ось	2
20	КСИЛ.713312.143	Ось	1
21	КСИЛ.713322.007	Втулка	1
22	КСИЛ.715312.137	Ось	2
23	КСИЛ.741128.160	Прокладка	3
24	КСИЛ.741226.007	Планка	1
25	КСИЛ.741316.007	Петля	16
26	КСИЛ.745212.191	Заслонка	1
27	КСИЛ.745312.385	Кронштейн	1
28	КСИЛ.745236.029	Уголок	1
29	КСИЛ.745422.087	Держатель	4
30	КСИЛ.751827.036	Звездочка	1
31	КСИЛ.758491.073	Шайба	24
32		Болт М6-6gx16.36.019(S10) ГОСТ 7805-70	4
33		Болт М6-6gx40.36.019(S10) ГОСТ 7805-70	3
34		Болт М8-6gx20.36.019(S13) ГОСТ 7805-70	4
35		Болт М8-6gx25.36.019(S13) ГОСТ 7805-70	35
36		Болт М8-6gx30.36.019(S13) ГОСТ 7805-70	3
37		Болт М8-6gx35.36.019(S13) ГОСТ 7805-70	4
38		Болт М8-6gx40.36.019(S13) ГОСТ 7805-70	2
39		Болт М12-6gx35.36.019(S18) ГОСТ 7805-70	1
40		Болт М16-6gx50.36.019(S24) ГОСТ 7805-70	8
41		Гайка М6-6Н.5.019 ГОСТ 5927-70	4
42		Гайка М8-6Н.5.019 ГОСТ 5927-70	42
43		Гайка М12-6Н.5.019 ГОСТ 5927-70	1
44		Гайка М16-6Н.5.019 ГОСТ 5927-70	8
45		Шайба 6 65Г.019 ГОСТ 6402-70	4

№ позиции	Обозначение	Наименование	Кол-во
46		Шайба 8 65Г.019 ГОСТ 6402-70	48
47		Шайба 12 65Г.019 ГОСТ 6402-70	1
48		Шайба 16 65Г.019 ГОСТ 6402-70	8
49		Шайба С.6.04.019 ГОСТ 11371-78	4
50		Шайба С.8.04.019 ГОСТ 11371-78	39
51		Шайба С.12.04.019 ГОСТ 11371-78	1
52		Шайба С.16.04.019 ГОСТ 11371-78	8
53		Шплинт 1,6х12.019 ГОСТ 397-79	4
54		Шплинт 2,5х20.019 ГОСТ 397-79	1
55		Штифт 5х25.Т.Хим.Окс. ГОСТ 3128-70	1
56		Звено П ПР-15,875-23 ГОСТ 13568-97	1
57		Звено С ПР-15,875-23 ГОСТ 13568-97	1
58		Цепь ПР-15,875-23 ГОСТ 13568-97	1
59		Шланг "ТОМИФЛЕКС" типа "ЛИГНУМ", 30м, D63мм ТУ РБ 37526910.001-99	2



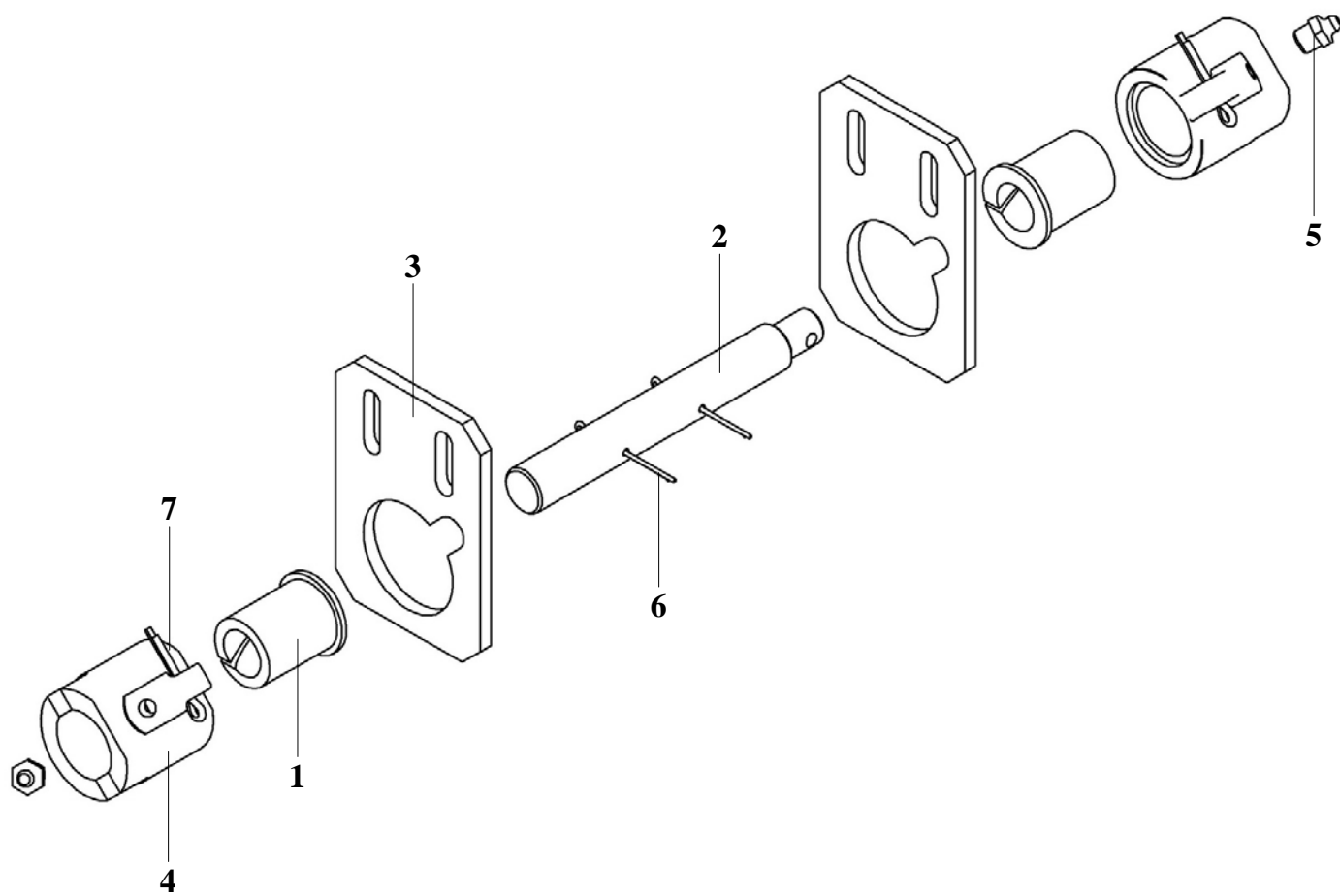
№ позиции	Обозначение	Наименование	Кол-во
1	КСИЛ.301529.015	Кронштейн	1
2	КСИЛ.301568.093	Кронштейн	1
3	КСИЛ.301611.001	Болт откидной	1
4	КСИЛ.302141.001	Задвижка	1
5	КСИЛ.303658.020	Рукоятка	1
6	КСИЛ.304142.004	Втулка	1
7	КСИЛ.305365.012	Заслонка	1
8	КСИЛ.332517.001	Щетка	1
9	КСИЛ.711142.016	Шайба	1
10	КСИЛ.711363.001	Крышка	2
11	КСИЛ.713141.058	Втулка	1
12	КСИЛ.715111.083	Штырь	3
13	КСИЛ.715111.084	Штифт	1
14	КСИЛ.715111.085	Ось	1
15	КСИЛ.715111.086	Винт	1
16	КСИЛ.715113.003	Вал	1
17	КСИЛ.715632.001	Вал	1
18	КСИЛ.721418.001	Колесо зубчатое	1
19	КСИЛ.721418.002	Колесо зубчатое	1
20	КСИЛ.721418.003	Колесо зубчатое	1

№ позиции	Обозначение	Наименование	Кол-во
21	КСИЛ.721418.004	Колесо зубчатое	1
22	КСИЛ.724282.001	Дозатор	1
23	КСИЛ.731264.001	Корпус	1
24	КСИЛ.732124.001	Корпус	1
25	КСИЛ.732124.002	Корпус	1
26	КСИЛ.735225.002	Крышка	1
27	КСИЛ.741532.012	Направляющая	10
28	КСИЛ.741532.013	Направляющая	1
29	КСИЛ.741534.001	Планка	1
30	КСИЛ.745242.015	Планка	1
31	КСИЛ.751851.008	Винт	1
32	КСИЛ.753211.001	Ручка	1
33	КСИЛ.753512.012	Пружина	1
34	КСИЛ.754177.002	Кольцо	1
35	КСИЛ.758239.001	Винт	1
36	КСИЛ.758412.012	Гайка	2
37	КСИЛ.758491.064	Шайба	5
38	КСИЛ.758491.065	Шайба	2
39	ОТИБ.758341.002-03	Штифт	1
40	ОТИБ.758341.002-04	Штифт	1
41		Болт М6-6gx16.36.019(S10) ГОСТ 7805-70	1
42		Болт М6-6gx20.36.019(S10) ГОСТ 7805-70	3
43		Болт М6-6gx25.36.019(S10) ГОСТ 7805-70	5
44		Болт М6-6gx35.36.019(S10) ГОСТ 7805-70	3
45		Винт М6-6gx25.36.019 ГОСТ 1491-80	2
46		Винт 2,5x6.01.019 ГОСТ 10621-80	2
47		Винт 3x8.01.019 ГОСТ 10621-80	4
48		Винт 3x16.01.019 ГОСТ 10621-80	3
49		Винт 4x12.01.019 ГОСТ 10621-80	2
50		Винт 4x14.01.019 ГОСТ 10621-80	4
51		Гайка М8-6Н.04.019 ГОСТ 3032-76	1
52		Гайка М5-6Н.5.019 ГОСТ 5927-70	1
53		Гайка М6-6Н.5.019 ГОСТ 5927-70	13
54		Гайка М8-6Н.5.019 ГОСТ 5927-70	1
55		Шайба 5 65Г.019 ГОСТ 6402-70	1
56		Шайба 6 65Г.019 ГОСТ 6402-70	15
57		Шайба 8 65Г.019 ГОСТ 6402-70	2
58		Шайба С.4.04.019 ГОСТ 11371-78	2
59		Шайба С.5.04.019 ГОСТ 11371-78	1
60		Шайба С.6.04.019 ГОСТ 11371-78	14
61		Шайба С.8.04.019 ГОСТ 11371-78	5
62		Шайба С.16.04.019 ГОСТ 11371-78	2
63		Шплинт 2x16.019 ГОСТ 397-79	3
64		Штифт 5x25 ГОСТ 3128-70	1
65		Кольцо В15.Ц6.хр. ГОСТ 13942-86	3
66		Кольцо В25.Ц6.хр. ГОСТ 13942-86	1

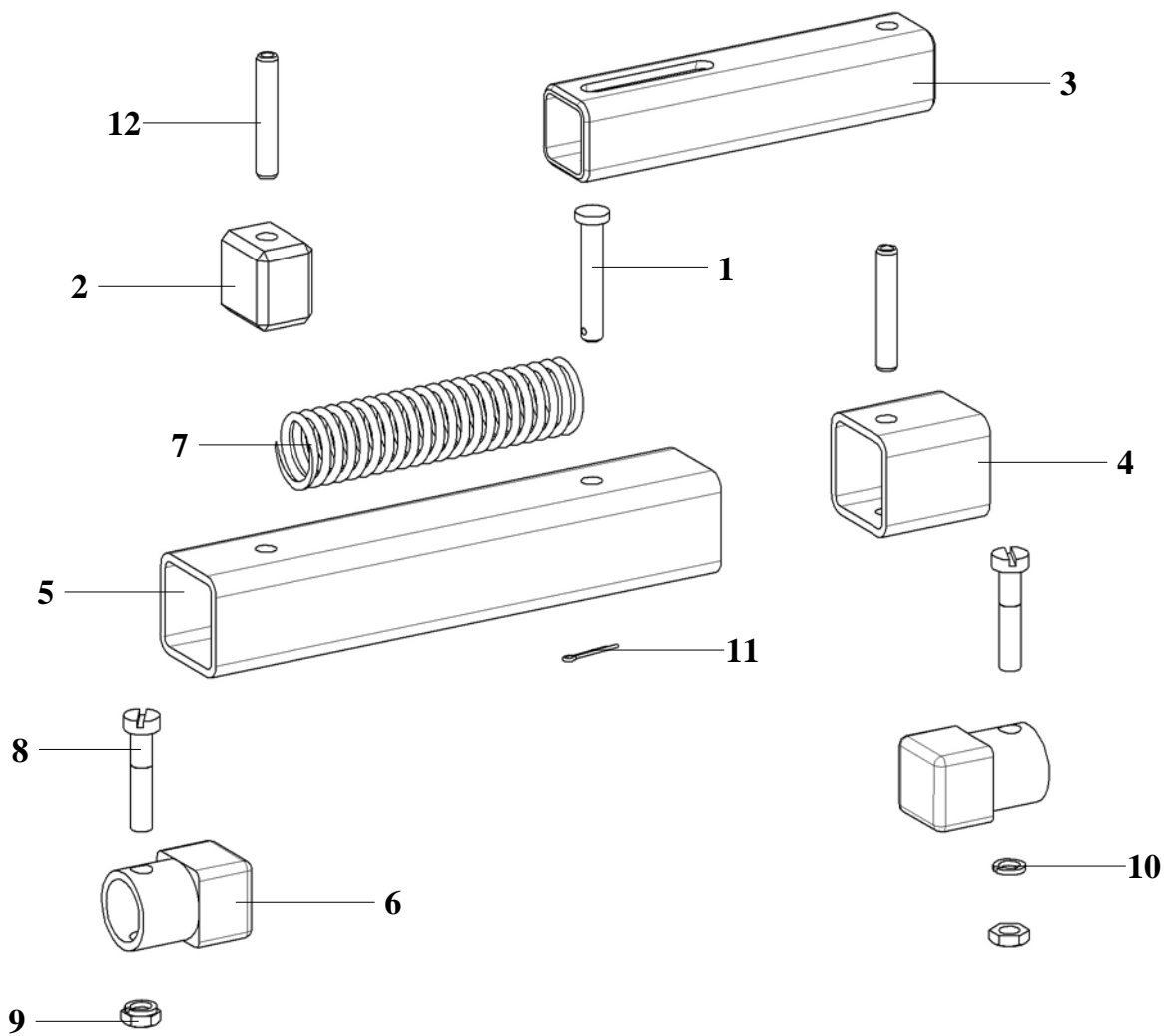
№ позиции	Обозначение	Наименование	Кол-во
67		Кольцо В45.Ц6.хр. ГОСТ 13942-86	1
68		Кольцо В52.Ц6.хр. ГОСТ 13943-86	1
69		Кольцо В75.Ц6.хр. ГОСТ 13943-86	1
70		Подшипник 80302 ГОСТ 7242-81	1
71		Подшипник 80109 ГОСТ 7242-81	1
72		Подшипник 180202 ГОСТ 8882-75	2
73		Подшипник 180205 ГОСТ 8882-75	1
74		Шарик 5.5-10 ГОСТ 3722-81	0
			Стр. № 23

№ позиции	Обозначение	Наименование	Кол-во
1	КСИЛ.301529.015	Кронштейн	1
2	КСИЛ.301568.093	Кронштейн	1
3	КСИЛ.301611.001	Болт откидной	1
4	КСИЛ.302141.001	Задвижка	1
5	КСИЛ.304142.004	Втулка	1
6	КСИЛ.303658.028	Рукоятка	1
7	КСИЛ.305365.012	Заслонка	1
8	КСИЛ.332517.001	Щетка	1
9	КСИЛ.711142.016	Шайба	1
10	КСИЛ.711363.001	Крышка	2
11	КСИЛ.713141.058	Втулка	1
12	КСИЛ.715111.083	Штырь	3
13	КСИЛ.715111.084	Штифт	1
14	КСИЛ.715111.085	Ось	1
15	КСИЛ.715111.086	Винт	1
16	КСИЛ.715113.003	Вал	1
17	КСИЛ.715632.001	Вал	1
18	КСИЛ.721418.001	Колесо зубчатое	1
19	КСИЛ.721418.002	Колесо зубчатое	1
20	КСИЛ.721418.003	Колесо зубчатое	1
21	КСИЛ.721418.004	Колесо зубчатое	1
22	КСИЛ.724282.001	Дозатор	1
23	КСИЛ.731264.001	Корпус	1
24	КСИЛ.732124.001	Корпус	1
25	КСИЛ.732124.002	Корпус	1
26	КСИЛ.735225.002	Крышка	1
27	КСИЛ.741532.012	Направляющая	10
28	КСИЛ.741532.013	Направляющая	1
29	КСИЛ.741534.001	Планка	1
30	КСИЛ.745242.015	Планка	1
31	КСИЛ.751851.008	Винт	1
32	КСИЛ.753211.001	Ручка	1
33	КСИЛ.753512.012	Пружина	1
34	КСИЛ.754177.002	Кольцо	1
35	КСИЛ.758239.001	Винт	1
36	КСИЛ.758412.012	Гайка	2
37	КСИЛ.758491.064	Шайба	5
38	КСИЛ.758491.065	Шайба	2
39	ОТИБ.758341.002-03	Штифт	1
40	ОТИБ.758341.002-04	Штифт	1
41		Болт М6-6gx16.36.019(S10) ГОСТ 7805-70	1
42		Болт М6-6gx20.36.019(S10) ГОСТ 7805-70	3
43		Болт М6-6gx25.36.019(S10) ГОСТ 7805-70	5
44		Болт М6-6gx35.36.019(S10) ГОСТ 7805-70	3
45		Винт М6-6gx25.36.019 ГОСТ 1491-80	2

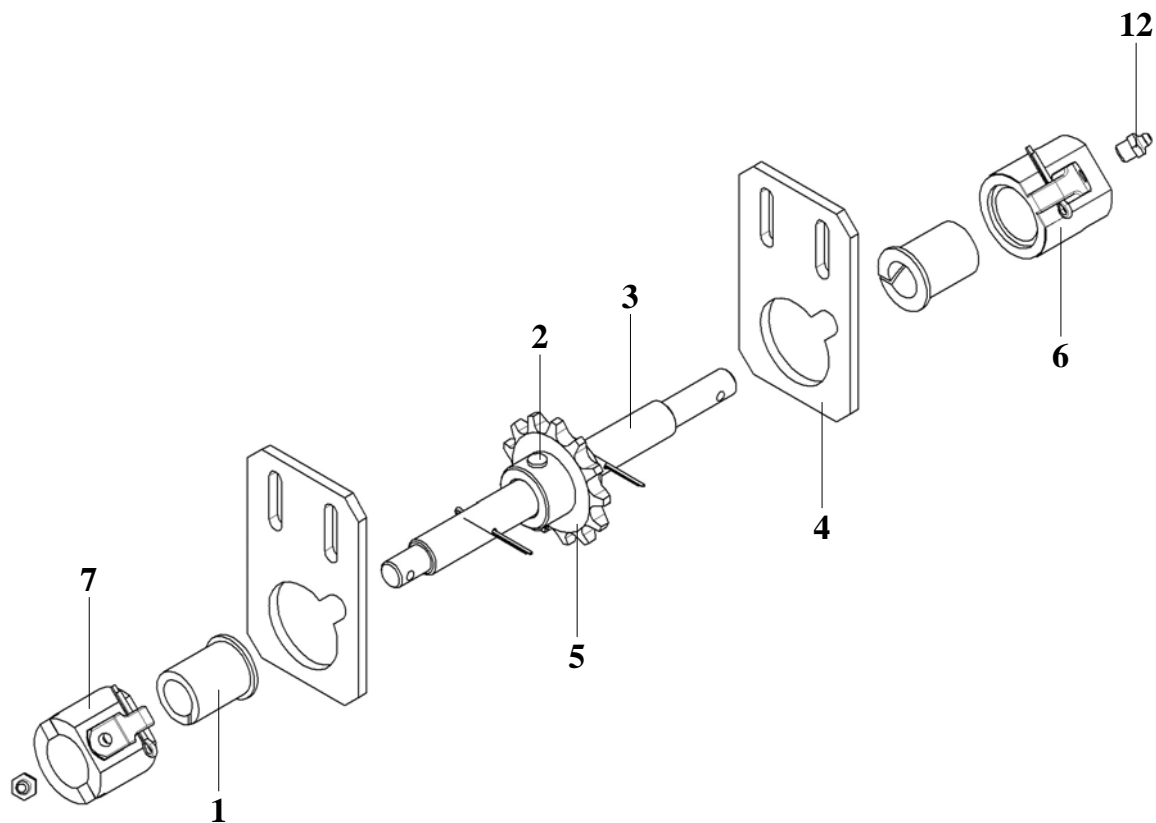
№ позиции	Обозначение	Наименование	Кол-во
46		Винт 2,5x6.01.019 ГОСТ 10621-80	2
47		Винт 3x8.01.019 ГОСТ 10621-80	4
48		Винт 3x16.01.019 ГОСТ 10621-80	3
49		Винт 4x12.01.019 ГОСТ 10621-80	2
50		Винт 4x14.01.019 ГОСТ 10621-80	4
51		Гайка М8-6Н.04.019 ГОСТ 3032-76	1
52		Гайка М5-6Н.5.019 ГОСТ 5927-70	1
53		Гайка М6-6Н.5.019 ГОСТ 5927-70	13
54		Гайка М8-6Н.5.019 ГОСТ 5927-70	1
55		Шайба 5 65Г.019 ГОСТ 6402-70	1
56		Шайба 6 65Г.019 ГОСТ 6402-70	15
57		Шайба 8 65Г.019 ГОСТ 6402-70	2
58		Шайба С.4.04.019 ГОСТ 11371-78	2
59		Шайба С.5.04.019 ГОСТ 11371-78	1
60		Шайба С.6.04.019 ГОСТ 11371-78	14
61		Шайба С.8.04.019 ГОСТ 11371-78	5
62		Шайба С.16.04.019 ГОСТ 11371-78	2
63		Шплинт 2x16.019 ГОСТ 397-79	3
64		Штифт 5x25 ГОСТ 3128-70	1
65		Кольцо В15.Ц6.хр. ГОСТ 13942-86	3
66		Кольцо В25.Ц6.хр. ГОСТ 13942-86	1
67		Кольцо В45.Ц6.хр. ГОСТ 13942-86	1
68		Кольцо В52.Ц6.хр. ГОСТ 13943-86	1
69		Кольцо В75.Ц6.хр. ГОСТ 13943-86	1
70		Подшипник 80302 ГОСТ 7242-81	1
71		Подшипник 80109 ГОСТ 7242-81	1
72		Подшипник 180202 ГОСТ 8882-75	2
73		Подшипник 180205 ГОСТ 8882-75	1
74		Шарик 5.5-10 ГОСТ 3722-81	0
75		Шарик 5.5-6 ГОСТ 3722-81	0



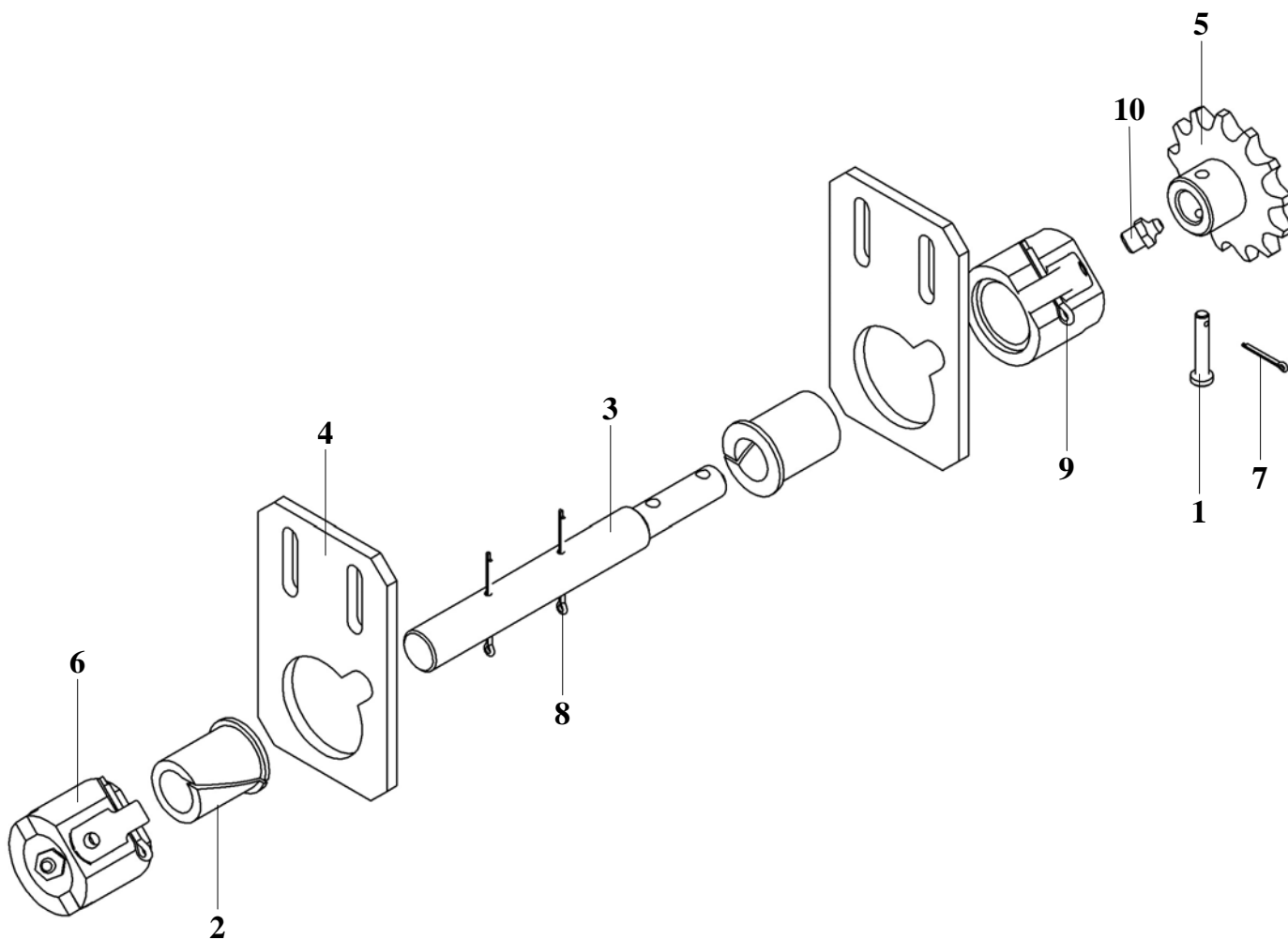
№ позиции	Обозначение	Наименование	Кол-во
1	КСИЛ.713343.002	Втулка	1
2	КСИЛ.715312.142	Вал	1
3	КСИЛ.741126.291	Кронштейн	2
4	КСИЛ.753172.001	Букса	2
5		Масленка 1.2.Ц6 ГОСТ 19853-74	2
6		Шплинт 3,2x32.019 ГОСТ 397-79	2
7		Шплинт 5x28.019 ГОСТ 397-79	2



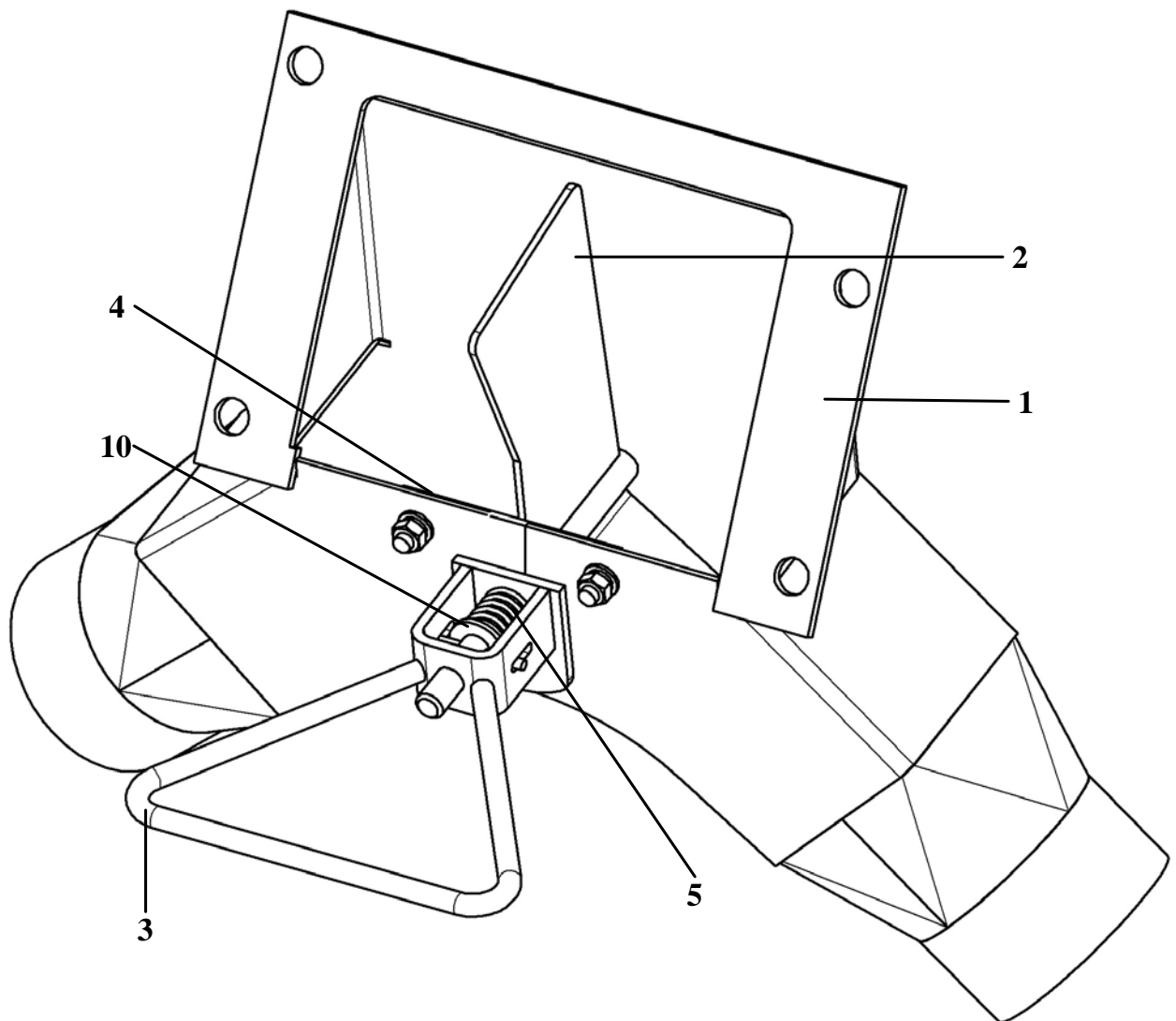
№ позиции	Обозначение	Наименование	Кол-во
1	КСИЛ.715312.137	Ось	1
2	КСИЛ.741124.439	Сухарь	1
3	КСИЛ.741138.103	Сухарь	1
4	КСИЛ.746621.767	Труба	1
5	КСИЛ.746621.768	Труба	1
6	КСИЛ.753112.002	Втулка	2
7	КСИЛ.753513.016	Пружина	1
8		Винт М5-6gx25.36.019 ГОСТ 1491-80	2
9		Гайка 2М5-6Н.04.019 ГОСТ 5916-70	2
10		Шайба 5 65Г.019 ГОСТ 6402-70	2
11		Шплинт 1,6x10.019 ГОСТ 397-79	1
12		Штифт 5 h9x30 ГОСТ 10774-80	2



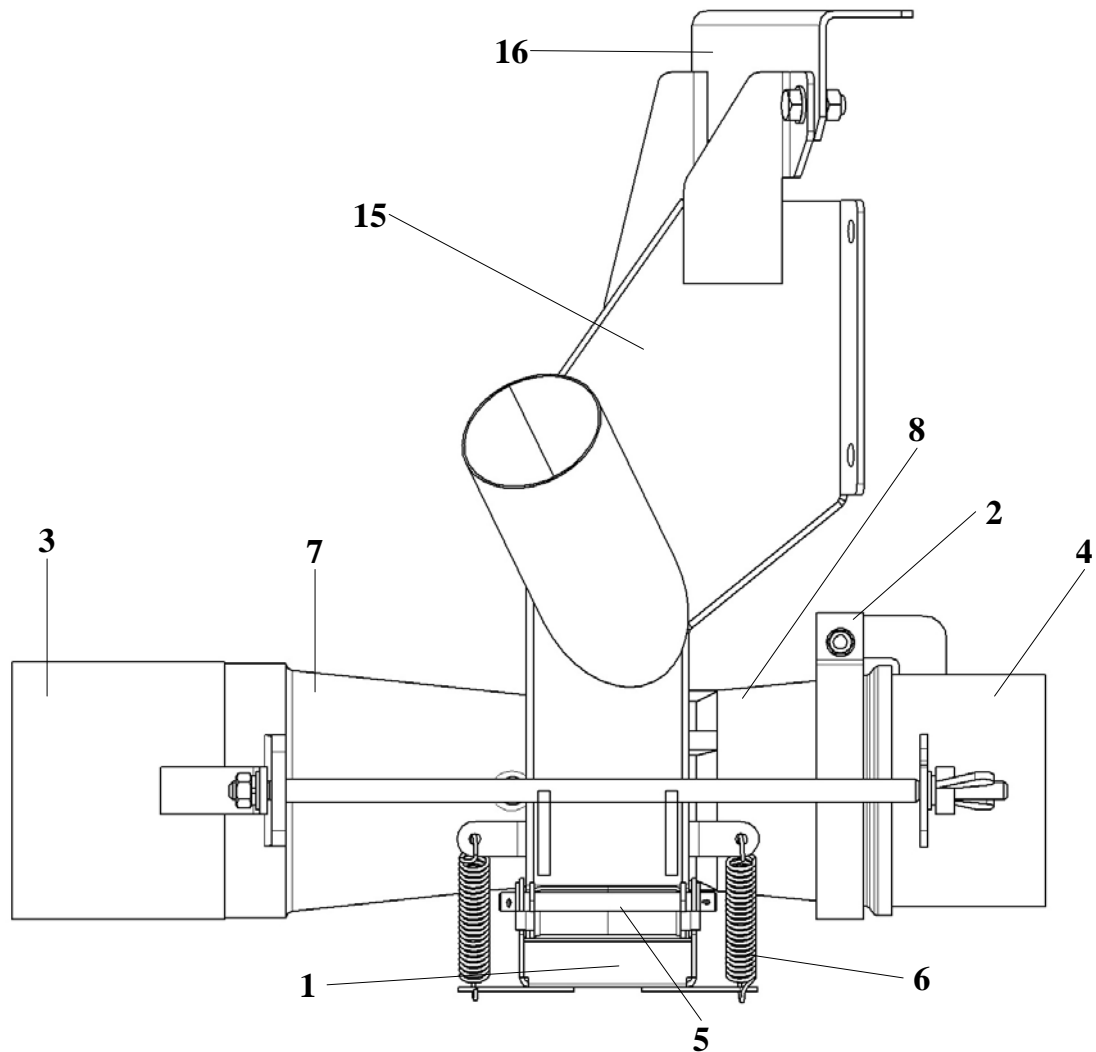
№ позиции	Обозначение	Наименование	Кол-во
1	КСИЛ.713343.002	Втулка	1
2	КСИЛ.715312.138	Ось	1
3	КСИЛ.715412.018	Вал	1
4	КСИЛ.741128.231	Кронштейн	2
5	КСИЛ.751821.005	Звездочка	1
6	КСИЛ.753172.001	Букса	1
7	КСИЛ.753172.002	Букса	1
8		Шплинт 1,6x12.019 ГОСТ 397-79	1
9		Шплинт 3,2x32.019 ГОСТ 397-79	2
10		Шплинт 5x28.019 ГОСТ 397-79	2
11		Звено С ПР-15,875-23 ГОСТ 13568-97	1
12		Масленка 1.2.Ц6 ГОСТ 19853-74	2
13		Цепь ПР-15,875-23 ГОСТ 13568-97	1



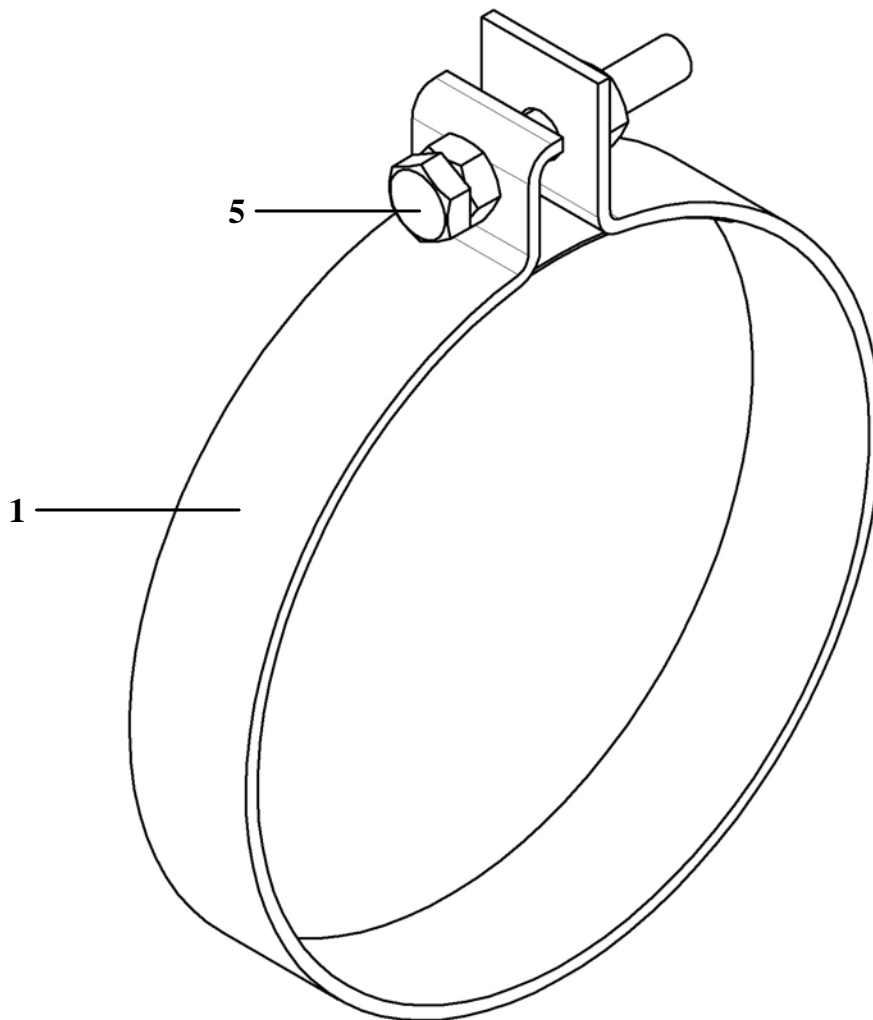
№ позиции	Обозначение	Наименование	Кол-во
1	КСИЛ.713311.017	Ось	1
2	КСИЛ.713343.002	Втулка	1
3	КСИЛ.715112.071	Вал	1
4	КСИЛ.741128.231	Кронштейн	2
5	КСИЛ.751821.044	Звездочка	1
6	КСИЛ.753172.002	Букса	2
7		Шплинт 2,5x20.019 ГОСТ 397-79	1
8		Шплинт 3,2x32.019 ГОСТ 397-79	2
9		Шплинт 5x28.019 ГОСТ 397-79	2
10		Масленка 1.2.Ц6 ГОСТ 19853-74	2



№ позиции	Обозначение	Наименование	Кол-во
1	КСИЛ.304121.036	Корпус	1
2	КСИЛ.301524.211	Рычаг	1
3	КСИЛ.304312.003	Рукоятка	1
4	КСИЛ.741136.269	Планка	1
5	КСИЛ.753511.024	Пружина	1
6		Болт М5-6gx12.36.019(S8) ГОСТ 7805-70	3
7		Гайка М5-6Н.5.019 ГОСТ 5927-70	2
8		Шайба 5 65Г.019 ГОСТ 6402-70	2
9		Шайба С.5.04.019 ГОСТ 11371-78	2
10		Шайба С.8.04.019 ГОСТ 11371-78	1
11		Штифт 3x30.Хим.окс. ГОСТ 3128-70	1

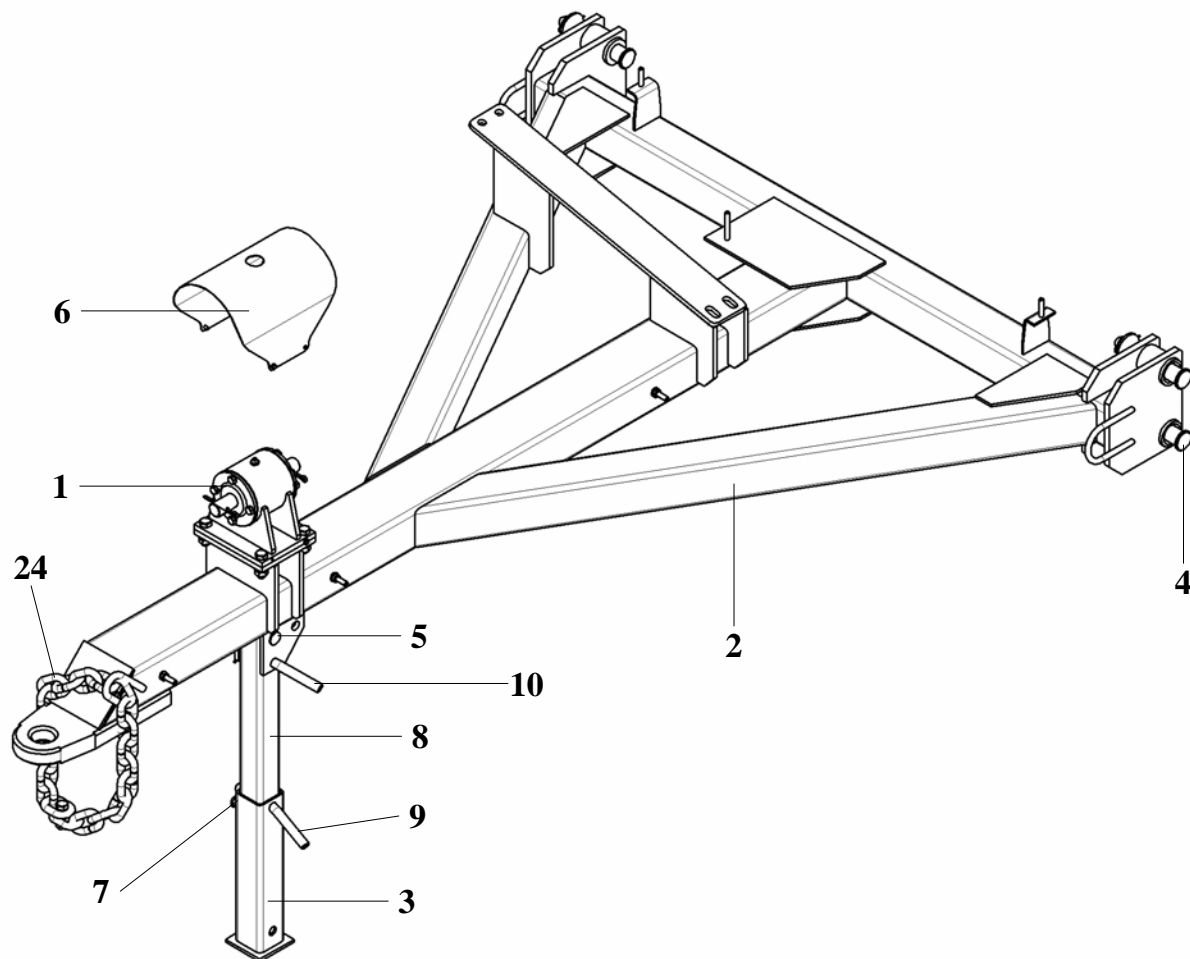


№ позиции	Обозначение	Наименование	Кол-во
1	КСИЛ.301262.037	Крышка	1
2	КСИЛ.301532.047	Хомут	2
3	КСИЛ.302151.001	Переходник	1
4	КСИЛ.302661.033	Переходник	1
5	КСИЛ.715112.039	Ось	2
6	КСИЛ.753552.012	Пружина	2
7	ОТИБ.752291.001	Патрубок	1
8	ОТИБ.752291.002	Патрубок	1
9		Болт М8-6gx20.36.019(S13) ГОСТ 7805-70	2
10		Гайка М8-6Н.8.35Л.019 ГОСТ 3032-76	2
11		Гайка М8-6Н.5.019 ГОСТ 5927-70	4
12		Шайба 8 65Г.019 ГОСТ 6402-70	6
13		Шайба С.8.04.019 ГОСТ 11371-78	12
14		Шплинт 2x16.019 ГОСТ 397-79	4
15	КСИЛ.301112.113	Корпус	1
16	КСИЛ.745222.485	Кронштейн	1



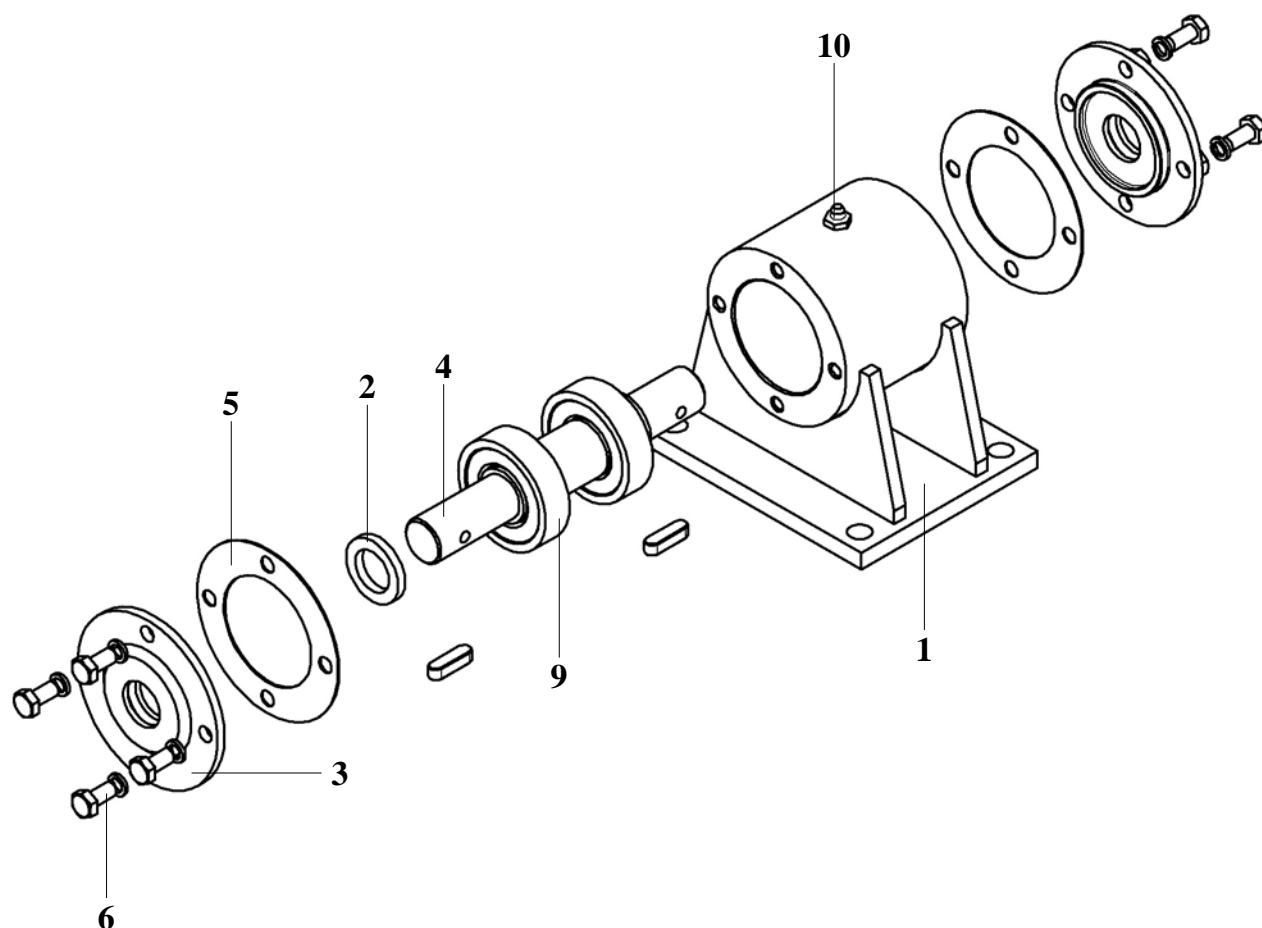
№ позиции	Обозначение	Наименование	Кол-во
1	КСИЛ.301532.048	Хомут	1
2		Гайка М6-6Н.5.019 ГОСТ 5927-70	2
3		Шайба 6 65Г.019 ГОСТ 6402-70	1
4		Шайба С.6.04.019 ГОСТ 11371-78	1
5		Болт М6х40 DIN 933	1

№ позиции	Обозначение	Наименование	Кол-во
1	КСИЛ.301262.037	Крышка	1
2	КСИЛ.301532.047	Хомут	1
3	КСИЛ.302151.001	Переходник	1
4	КСИЛ.302661.033	Переходник	1
5	КСИЛ.715112.039	Ось	2
6	КСИЛ.753552.012	Пружина	2
7	ОТИБ.752291.001	Патрубок	1
8	ОТИБ.752291.002	Патрубок	1
9		Болт М8-6gx20.36.019(S13) ГОСТ 7805-70	2
10		Гайка М8-6Н.8.35Л.019 ГОСТ 3032-76	2
11		Гайка М8-6Н.5.019 ГОСТ 5927-70	4
12		Шайба 8 65Г.019 ГОСТ 6402-70	6
13		Шайба С.8.04.019 ГОСТ 11371-78	12
14		Шплинт 2x16.019 ГОСТ 397-79	4
15	КСИЛ.301112.113-01	Корпус	1
16	КСИЛ.745222.485-01	Кронштейн	1

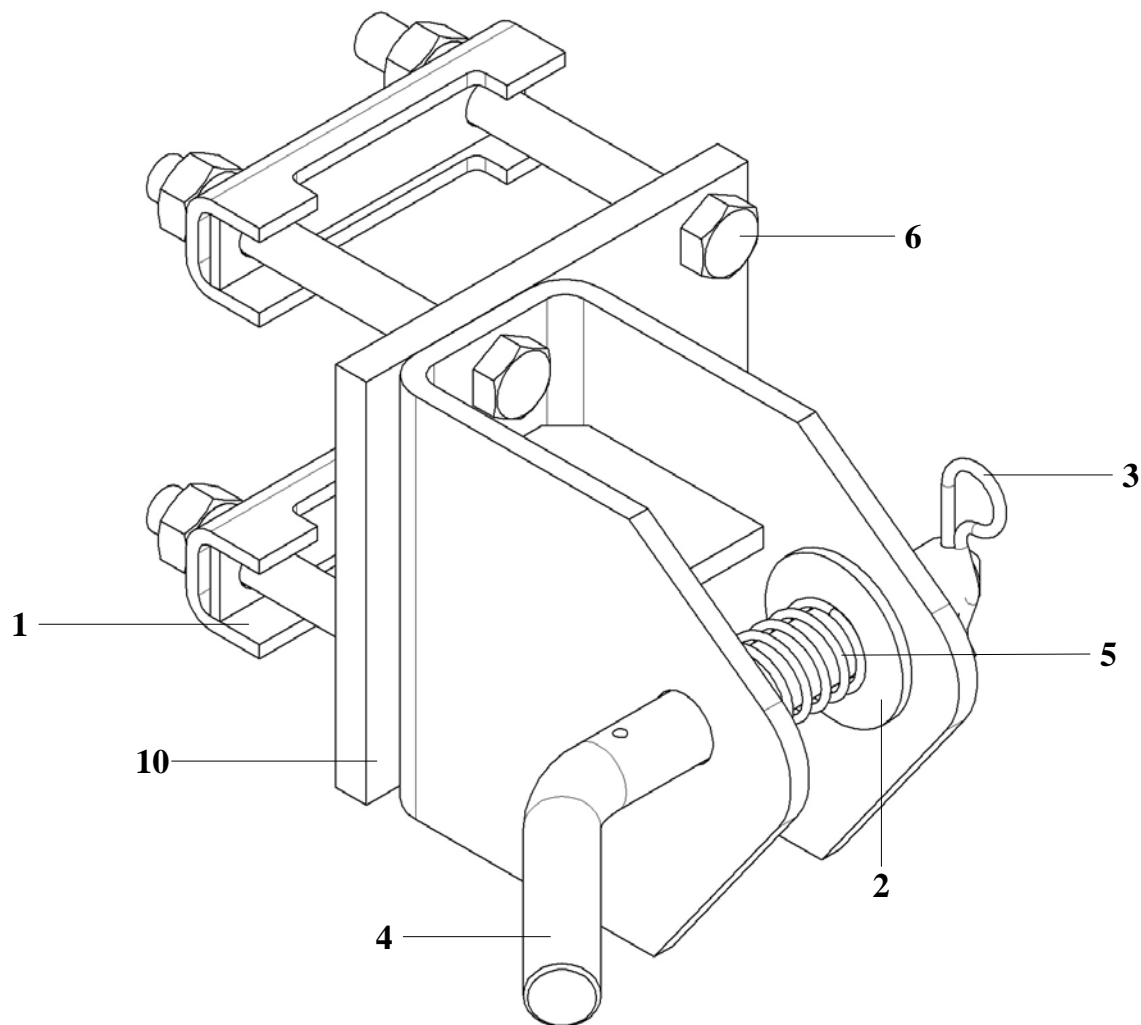


№ позиции	Обозначение	Наименование	Кол-во
1	КСИЛ.301116.017	Опора	1
2	КСИЛ.301228.508	Рама	1
3	КСИЛ.301318.106	Подставка	1
4	КСИЛ.715312.144	Ось	4
5	КСИЛ.715341.011	Ось	1
6	КСИЛ.745462.003	Кожух	1
7	КСИЛ.746616.013	Защелка	2
8	КСИЛ.746622.361	Патрубок	1
9	КСИЛ.746712.003-01	Ручка	1
10	КСИЛ.746721.033	Ручка	1
11		Болт М5-6gx10.36.019(S8) ГОСТ 7805-70	4
12		Болт М12-6gx40.36.019(S18) ГОСТ 7805-70	5
13		Гайка М8-6Н.5.019 ГОСТ 5927-70	3
14		Гайка М12-6Н.5.019 ГОСТ 5927-70	5
15		Шайба 5 65Г.019 ГОСТ 6402-70	4
16		Шайба 12 65Г.019 ГОСТ 6402-70	5
17		Шайба С.8.04.019 ГОСТ 11371-78	3
18		Шайба С.12.04.019 ГОСТ 11371-78	5
19		Шайба С.16.04.019 ГОСТ 11371-78	1
20		Шайба С.27.04.019 ГОСТ 11371-78	4

№ позиции	Обозначение	Наименование	Кол-во
21		Шплинт 4х32.019 ГОСТ 397-79	1
22		Шплинт 5х50.019 ГОСТ 397-79	4
23		Шплинт 6,3х63.019 ГОСТ 397-79	2
24		Цепь сварная короткозвенная, оцинкованная D1 DIN 5685/A, Ø10 мм	1

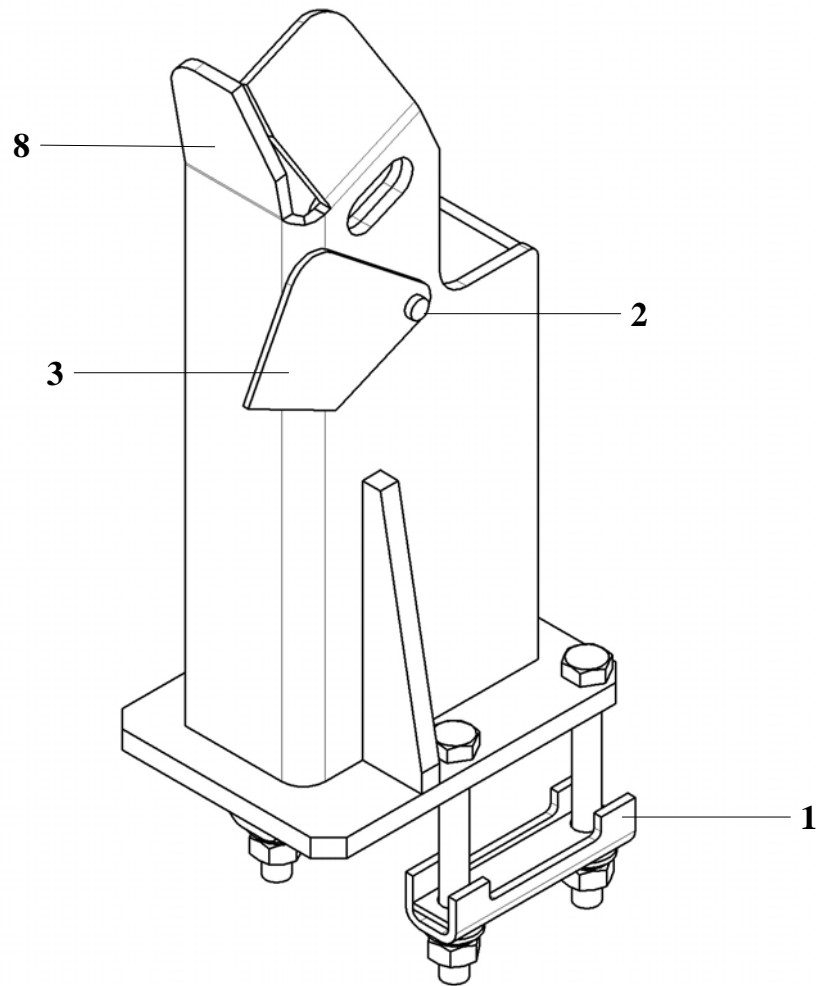


№ позиции	Обозначение	Наименование	Кол-во
1	КСИЛ.301116.018	Корпус	1
2	КСИЛ.711141.181-01	Кольцо	2
3	КСИЛ.711452.007	Крышка	2
4	КСИЛ.715511.105	Вал	1
5	КСИЛ.754154.013	Прокладка	2
6		Болт М8-6gx16.46.019(S13) ГОСТ 7805-70	8
7		Шайба 8 65Г.019 ГОСТ 6402-70	8
8		Шпонка 8x7x28 ГОСТ 23360-78	2
9		Подшипник 6-180305 С2 ГОСТ 8882-75	2
10		Масленка 1.2.Ц6 ГОСТ 19853-74	1



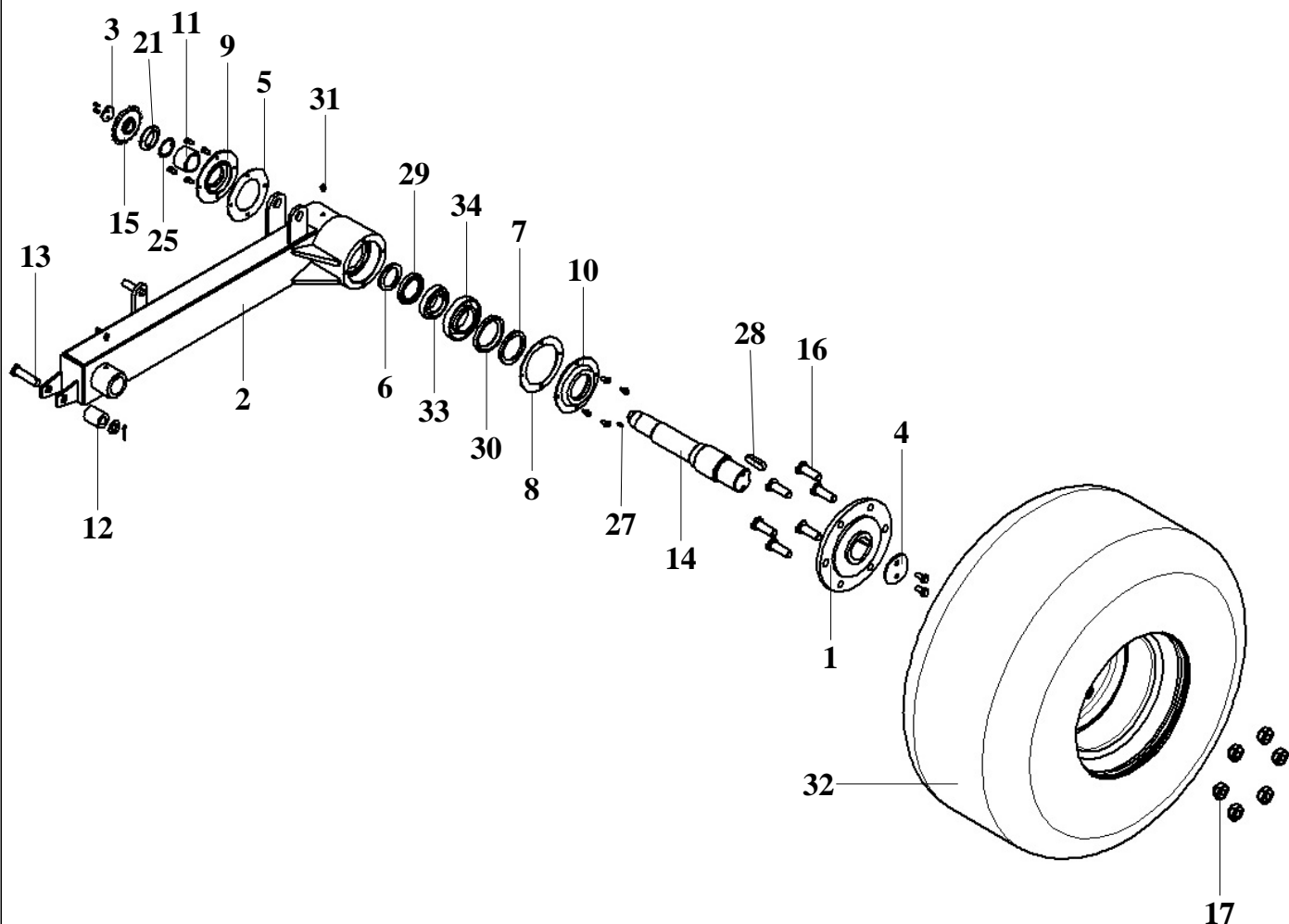
№ позиции	Обозначение	Наименование	Кол-во
1	КСИЛ.301561.367	Кронштейн	2
2	КСИЛ.711141.182	Шайба	1
3	КСИЛ.746616.013	Защелка	1
4	КСИЛ.746721.022	Ручка	1
5	КСИЛ.753512.032	Пружина	1
6		Болт М12-6gx110.36.019(S18) ГОСТ 7805-70	1
7		Гайка М12-6Н.5.019 ГОСТ 5927-70	4
8		Шайба 12 65Г.019 ГОСТ 6402-70	4
9		Шплинт 4x25.019 ГОСТ 397-79	1
10	КСИЛ.301561.366	Кронштейн	1

№ позиции	Обозначение	Наименование	Кол-во
1	КСИЛ.301561.367	Кронштейн	2
2	КСИЛ.711141.182	Шайба	1
3	КСИЛ.746616.013	Защелка	1
4	КСИЛ.746721.022	Ручка	1
5	КСИЛ.753512.032	Пружина	1
6		Болт М12-6gx110.36.019(S18) ГОСТ 7805-70	1
7		Гайка М12-6Н.5.019 ГОСТ 5927-70	4
8		Шайба 12 65Г.019 ГОСТ 6402-70	4
9		Шплинт 4x25.019 ГОСТ 397-79	1
10	КСИЛ.301561.366-01	Кронштейн	1



№ позиции	Обозначение	Наименование	Кол-во
1	КСИЛ.301561.367	Кронштейн	2
2	КСИЛ.715321.010	Ось	1
3	КСИЛ.745212.110	Планка	1
4		Болт М12-6gx 110 8.8 019 DIN933	4
5		Гайка М12-6Н.5.019 ГОСТ 5927-70	4
6		Шайба 12 65Г.019 ГОСТ 6402-70	4
7		Шайба С.12.04.019 ГОСТ 11371-78	4
8	КСИЛ.301561.790	Кронштейн	1

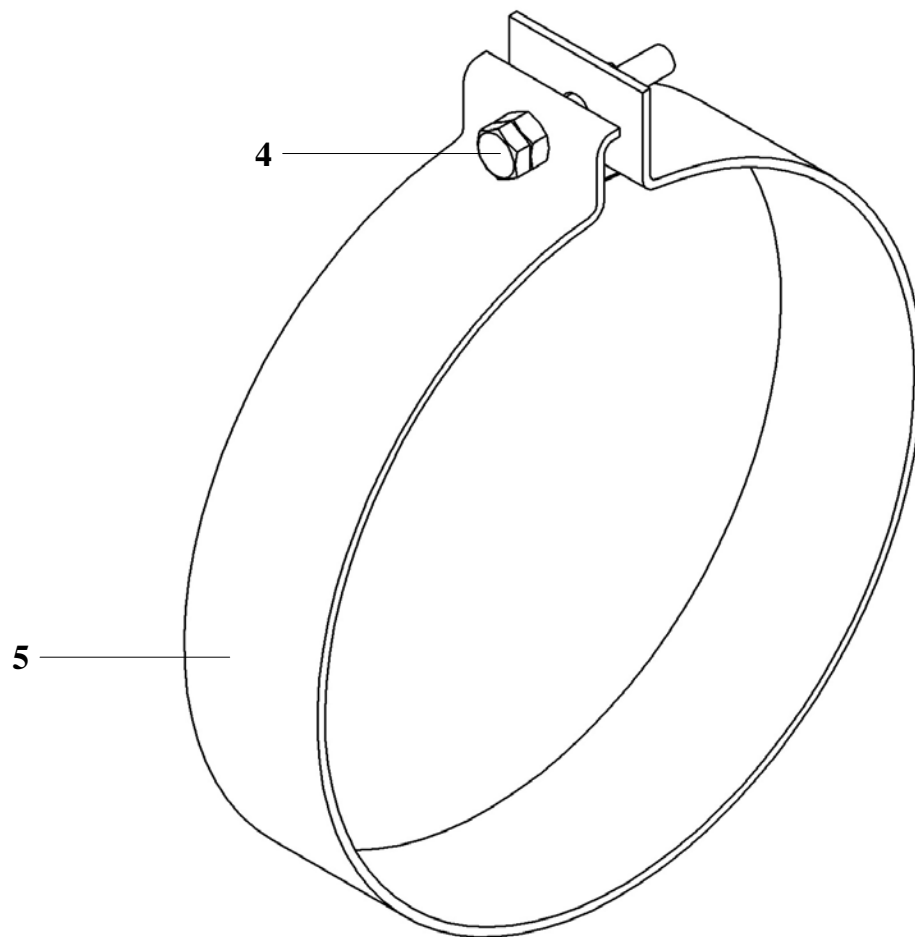
№ позиции	Обозначение	Наименование	Кол-во
1	КСИЛ.301561.367	Кронштейн	2
2	КСИЛ.715321.010	Ось	1
3	КСИЛ.745212.110	Планка	1
4		Болт М12-6gx 110 8.8 019 DIN933	4
5		Гайка М12-6Н.5.019 ГОСТ 5927-70	4
6		Шайба 12 65Г.019 ГОСТ 6402-70	4
7		Шайба С.12.04.019 ГОСТ 11371-78	4
8	КСИЛ.301561.790-01	Кронштейн	1



№ позиции	Обозначение	Наименование	Кол-во
1	КСИЛ.303382.010	Ступица	1
2	КСИЛ.303675.007	Рычаг левый	1
3	КСИЛ.711112.010	Шайба	1
4	КСИЛ.711112.011	Шайба	1
5	КСИЛ.711141.140	Прокладка	1
6	КСИЛ.711141.141	Кольцо	1
7	КСИЛ.711141.141-01	Кольцо	1
8	КСИЛ.711142.106	Прокладка	1
9	КСИЛ.711452.003	Крышка	1
10	КСИЛ.711452.045	Крышка	1
11	КСИЛ.713141.069	Втулка	1
12	КСИЛ.713141.140	Втулка	1
13	КСИЛ.715312.032	Ось	1
14	КСИЛ.715534.009	Вал	1
15	КСИЛ.751825.001	Звёздочка	1
16	КСИЛ.758131.013	Болт	6
17	КСИЛ.758412.023	Гайка	6
18		Болт М8-6gx16.36.019(S13) ГОСТ 7805-70	8
19		Болт М12-6gx25.36.019(S18) ГОСТ 7805-70	2
20		Винт М6-6gx14.36.019 ГОСТ 17475-80	2

№ позиции	Обозначение	Наименование	Кол-во
21		Гайка М42х1.5-6Н.04.019 ГОСТ 11871-88	1
22		Шайба 8 65Г.019 ГОСТ 6402-70	8
23		Шайба 12 65Г.019 ГОСТ 6402-70	2
24		Шайба С.20.04.019 ГОСТ 11371-78	1
25		Шайба 42.04.019 ГОСТ 11872-89	1
26		Шплинт 5х28.019 ГОСТ 397-79	1
27		Шпонка 8х7х14 ГОСТ 23360-78	1
28		Шпонка 18х11х63 ГОСТ 23360-78	1
29		Манжета 1.1-55х80-1 ГОСТ 8752-79	1
30		Манжета 1.1-70х95-1 ГОСТ 8752-79	1
31		Масленка 1.2.Ц6 ГОСТ 19853-74	2
32		Комплектное колесо 400/60-15,5 14PR Deli St-156 TL 6/161/205	1
33		Подшипник 7209 ТУ 37.006 162-89	1
34		Подшипник 7212 ТУ 37.006 162-89	1

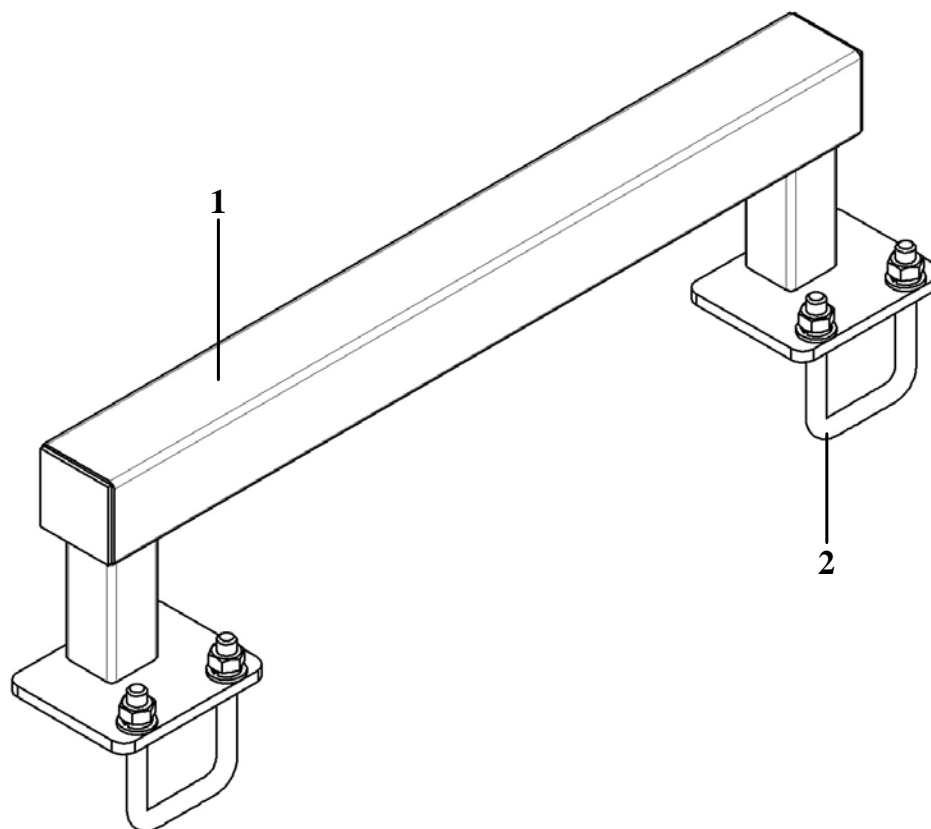
№ позиции	Обозначение	Наименование	Кол-во
21		Комплектное колесо 400/60-15,5 14PR Deli St-156 TL 6/161/205	1
22		Подшипник 7209 ТУ 37.006 162-89	1
23		Подшипник 7212 ТУ 37.006 162-89	1
			Стр. № 44



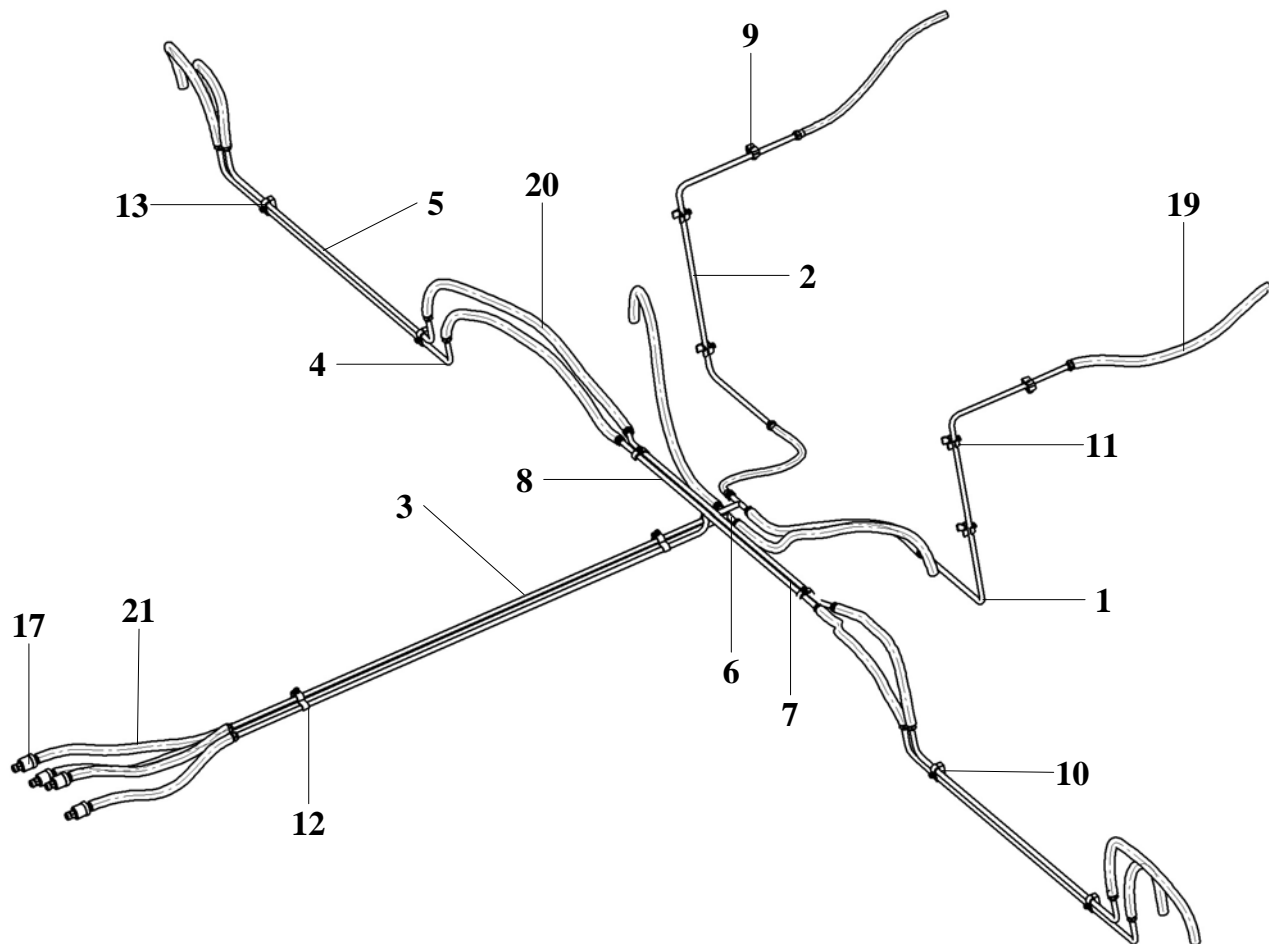
№ позиции	Обозначение	Наименование	Кол-во
1		Гайка М6-6Н.5.019 ГОСТ 5927-70	2
2		Шайба 6 65Г.019 ГОСТ 6402-70	1
3		Шайба С.6.04.019 ГОСТ 11371-78	1
4		Болт М6х40 DIN 933	1
5	КСИЛ.301532.048	Хомут	1

№ позиции	Обозначение	Наименование	Кол-во
1	КСИЛ.301532.048-02	Гайка М6-6Н.5.019 ГОСТ 5927-70	2
2		Шайба 6 65Г.019 ГОСТ 6402-70	1
3		Шайба С.6.04.019 ГОСТ 11371-78	1
4		Болт М6х40 DIN 933	1
5		Хомут	1

№ позиции	Обозначение	Наименование	Кол-во
1		Гайка М6-6Н.5.019 ГОСТ 5927-70	2
2		Шайба 6 65Г.019 ГОСТ 6402-70	1
3		Шайба С.6.04.019 ГОСТ 11371-78	1
4		Болт М6х40 DIN 933	1
5	КСИЛ.301532.048-03	Хомут	1

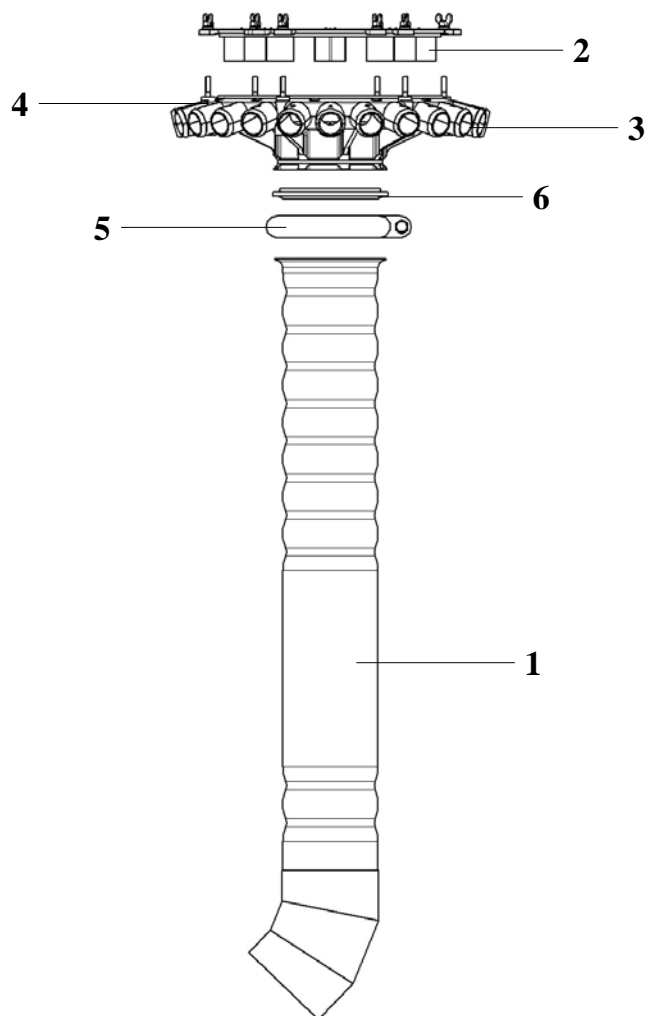


№ позиции	Обозначение	Наименование	Кол-во
1	КСИЛ.301561.796	Кронштейн	1
2	КСИЛ.745315.012	Скоба	2
3		Гайка М12-6Н.5.019 ГОСТ 5927-70	4
4		Шайба 12 65Г.019 ГОСТ 6402-70	4
5		Шайба С.12.04.019 ГОСТ 11371-78	4

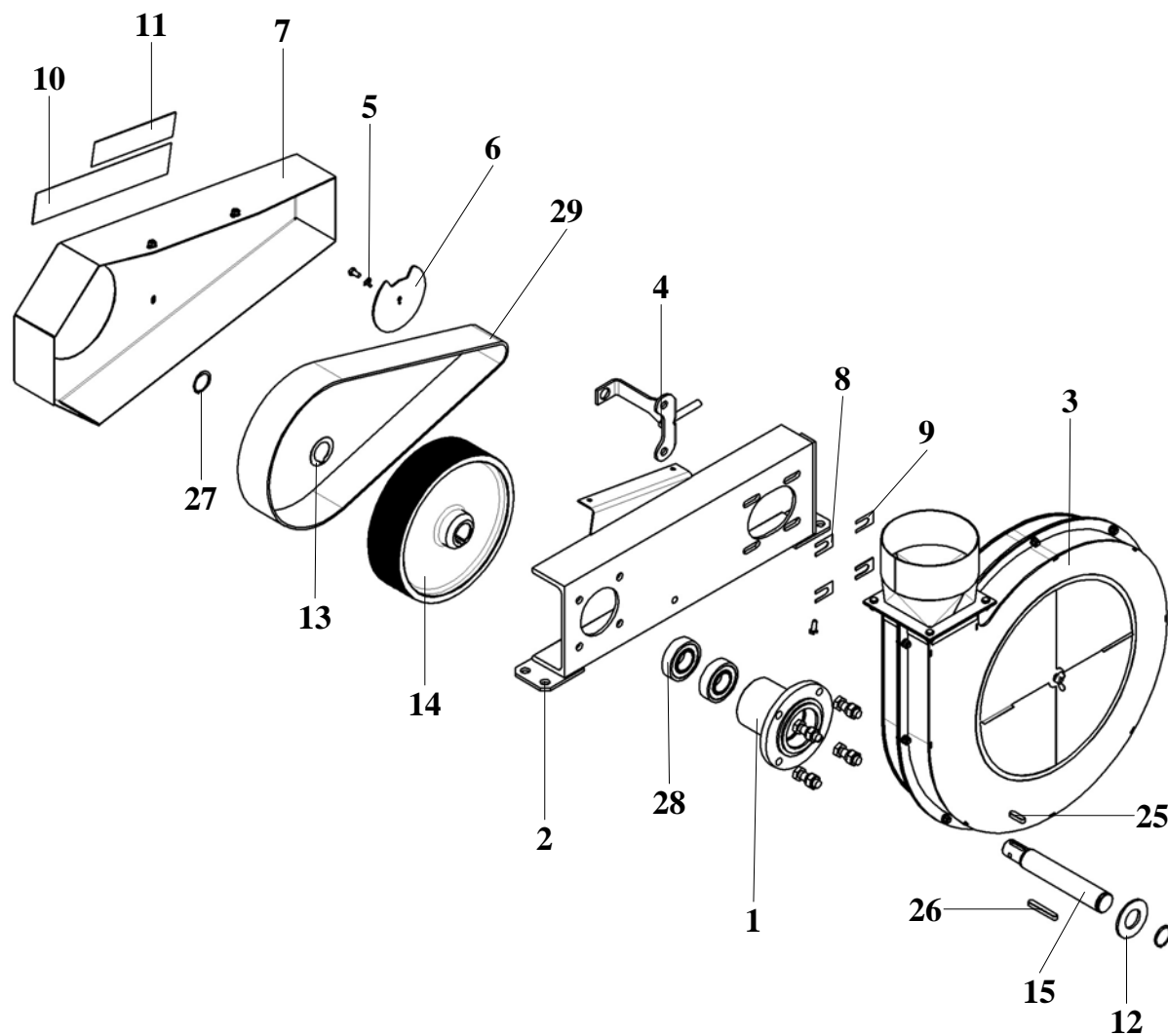


№ позиции	Обозначение	Наименование	Кол-во
1	КСИЛ.302341.001	Трубопровод	1
2	КСИЛ.302341.001-01	Трубопровод	1
3	КСИЛ.302451.002	Трубопровод	1
4	КСИЛ.302541.037	Трубопровод	2
5	КСИЛ.302541.037-01	Трубопровод	2
6	КСИЛ.302551.026	Трубопровод	1
7	КСИЛ.302551.029	Трубопровод	1
8	КСИЛ.302551.030	Трубопровод	1
9	КСИЛ.741125.714	Пластина	2
10	КСИЛ.741133.405	Пластина	4
11	КСИЛ.745212.079	Кронштейн	12
12	КСИЛ.745212.080-01	Кронштейн	2
13	КСИЛ.745212.083	Кронштейн	6
14		Гайка М8-6Н.5.019 ГОСТ 5927-70	14
15		Шайба 8 65Г.019 ГОСТ 6402-70	14
16		Шайба С.8.04.019 ГОСТ 11371-78	14
17		Муфта разрывная Н.036.50.000	4
18		Скоба пластмассовая СНС L=290мм	1
19		Рукав 2SN 12-27,5-650 М20х1,5 ТУ 4791-001-15356079-2004	8
20		Рукав 2SN 12-27,5-1050 М20х1,5 ТУ 4791-001-15356079-2004	6

№ позиции	Обозначение	Наименование	Кол-во
21		Рукав 2SN 12-27,5-1450 M20x1,5 ТУ 4791-001-15356079-2004	4

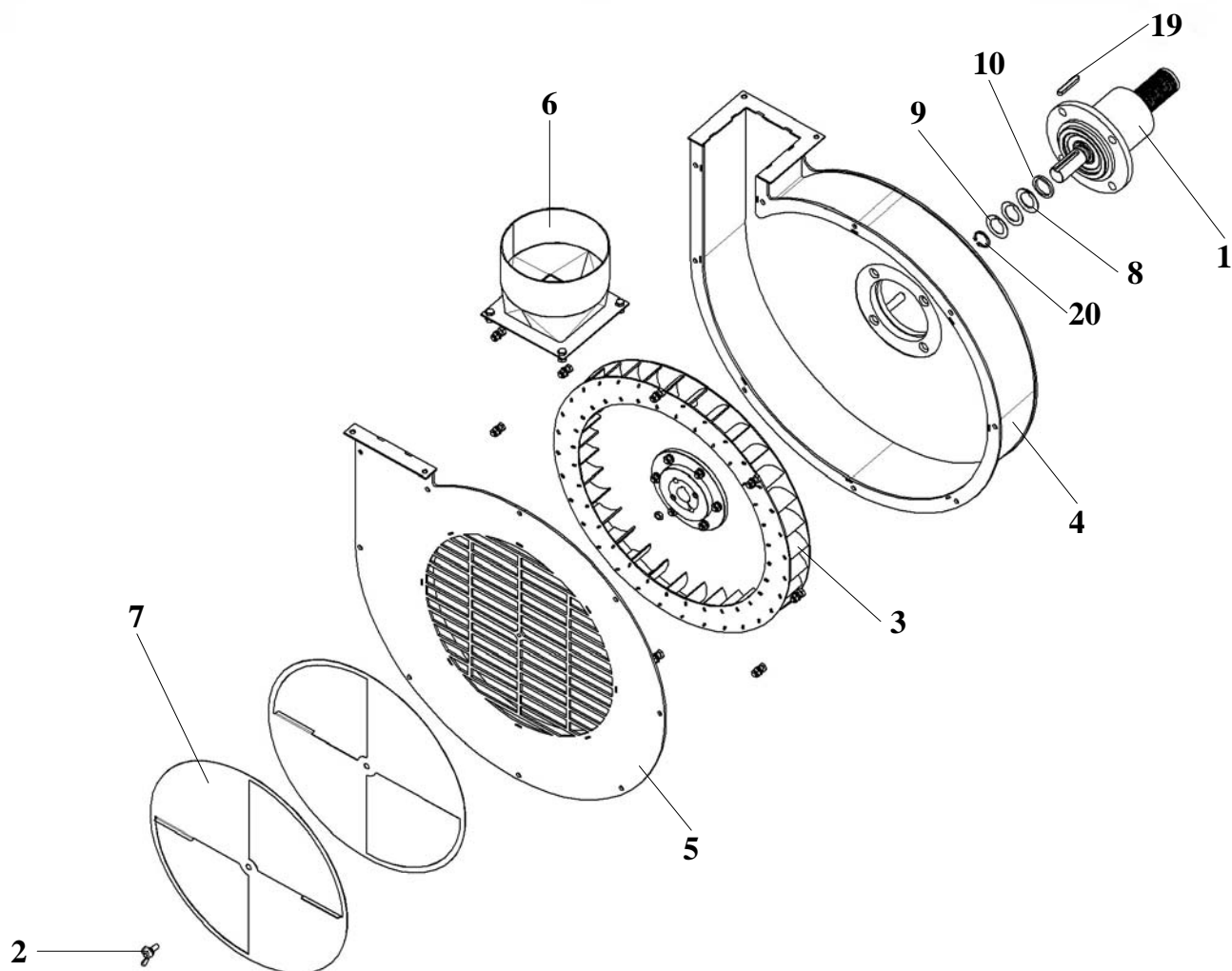


№ позиции	Обозначение	Наименование	Кол-во
1	КСИЛ.302563.005	Труба	1
2	КСИЛ.305365.039	Крышка	1
3	КСИЛ.306242.003	Распределитель	1
4	ОТИБ.716153.002	Втулка	6
5	ОТИБ.745473.002	Хомут	1
6	ОТИБ.763561.008	Вкладыш	1
7		Болт М6-6х60.36.019(S10) ГОСТ 7805-70	6
8		Болт М8-6х65.36.019(S13) ГОСТ 7805-70	1
9		Гайка М6-6Н.04.019 ГОСТ 3032-76	6
10		Гайка М8-6Н.5.019 ГОСТ 5927-70	1
11		Шайба 6 65Г.019 ГОСТ 6402-70	6
12		Шайба 8 65Г.019 ГОСТ 6402-70	1
13		Шайба С.6.04.019 ГОСТ 11371-78	6
14		Шайба С.8.04.019 ГОСТ 11371-78	1

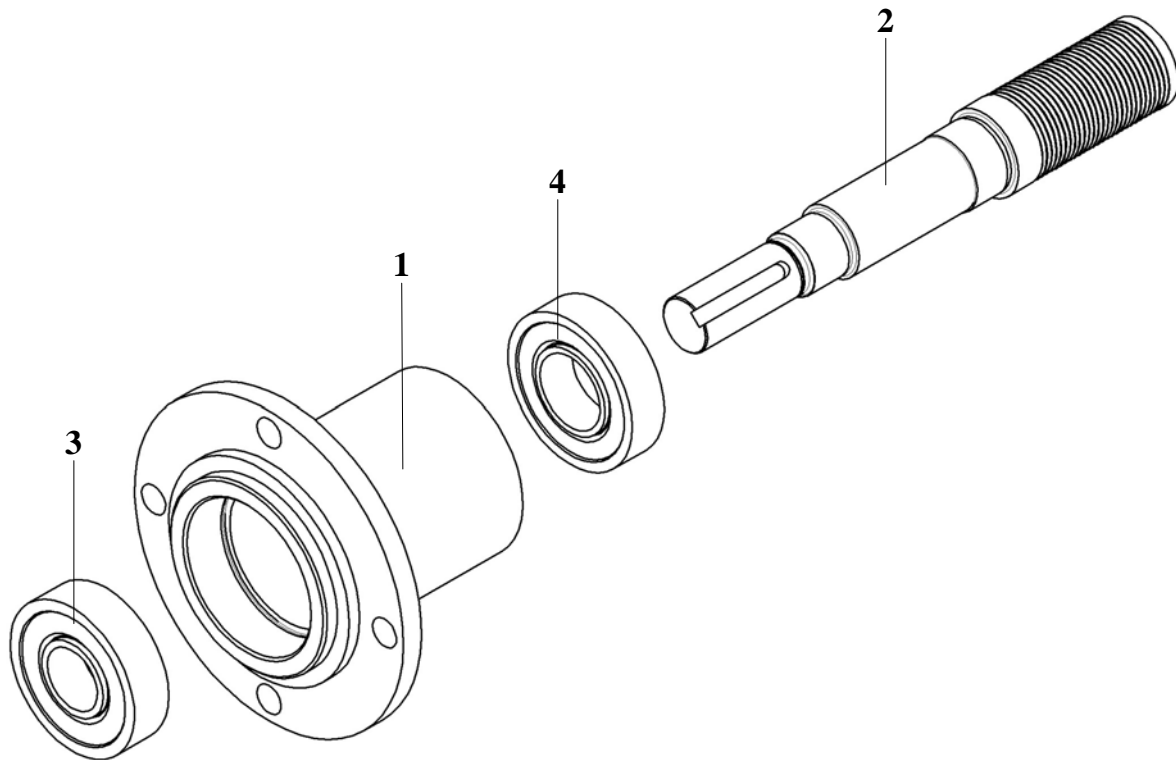


№ позиции	Обозначение	Наименование	Кол-во
1	КСИЛ.301111.023	Корпус	1
2	КСИЛ.301568.448	Кронштейн	1
3	КСИЛ.303311.023	Вентилятор	1
4	КСИЛ.304311.003	Упор	1
5	КСИЛ.711141.321	Шайба	1
6	КСИЛ.711144.010	Диск	1
7	КСИЛ.735354.023	Кожух	1
8	КСИЛ.741132.564	Вставка	4
9	КСИЛ.741132.564-01	Вставка	4
10	КСИЛ.754466.306	Наклейка	1
11	КСИЛ.754467.001	Наклейка	1
12	ОТИБ.711151.008	Шайба	1
13	ОТИБ.711191.001-01	Шайба	5
14	ОТИБ.712698.001	Шкив	1
15	ОТИБ.715112.001	Вал	1
16		Болт М6-6gx12.36.019(S10) ГОСТ 7805-70	1
17		Болт М12-6gx35.36.019(S18) ГОСТ 7805-70	4
18		Гайка М6-6Н.5.019 ГОСТ 5927-70	3
19		Гайка М10-6Н.5.019 ГОСТ 5927-70	2
20		Гайка М12-6Н.5.019 ГОСТ 5927-70	4

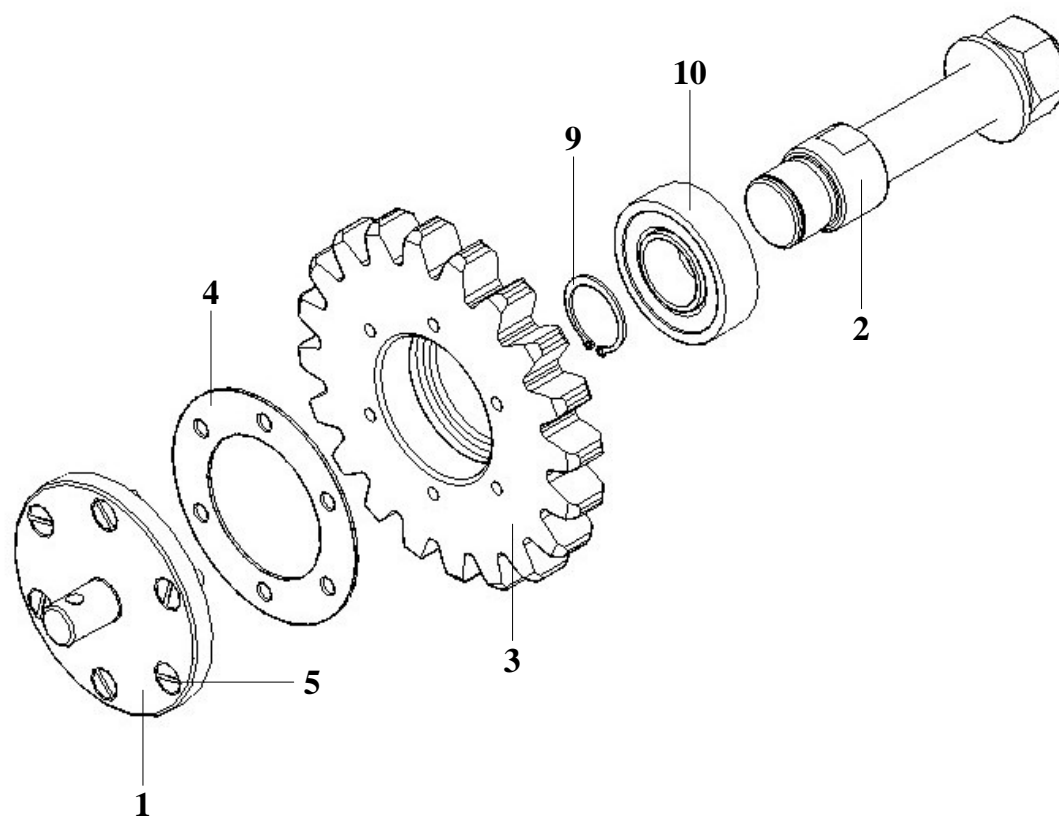
№ позиции	Обозначение	Наименование	Кол-во
21		Шайба 6 65Г.019 ГОСТ 6402-70	3
22		Шайба 12 65Г.019 ГОСТ 6402-70	4
23		Шайба С.6.04.019 ГОСТ 11371-78	3
24		Шайба С.10.04.019 ГОСТ 11371-78	1
25		Шпонка 8x7x28 ГОСТ 23360-78	1
26		Шпонка 8x7x56 ГОСТ 23360-78	1
27		Кольцо В30.Ц6.хр. ГОСТ 13942-86	2
28		Подшипник 180206 ГОСТ 8882-75	2
29		Ремень 24 Pj 1143 Contitech	1
			Стр. № 53



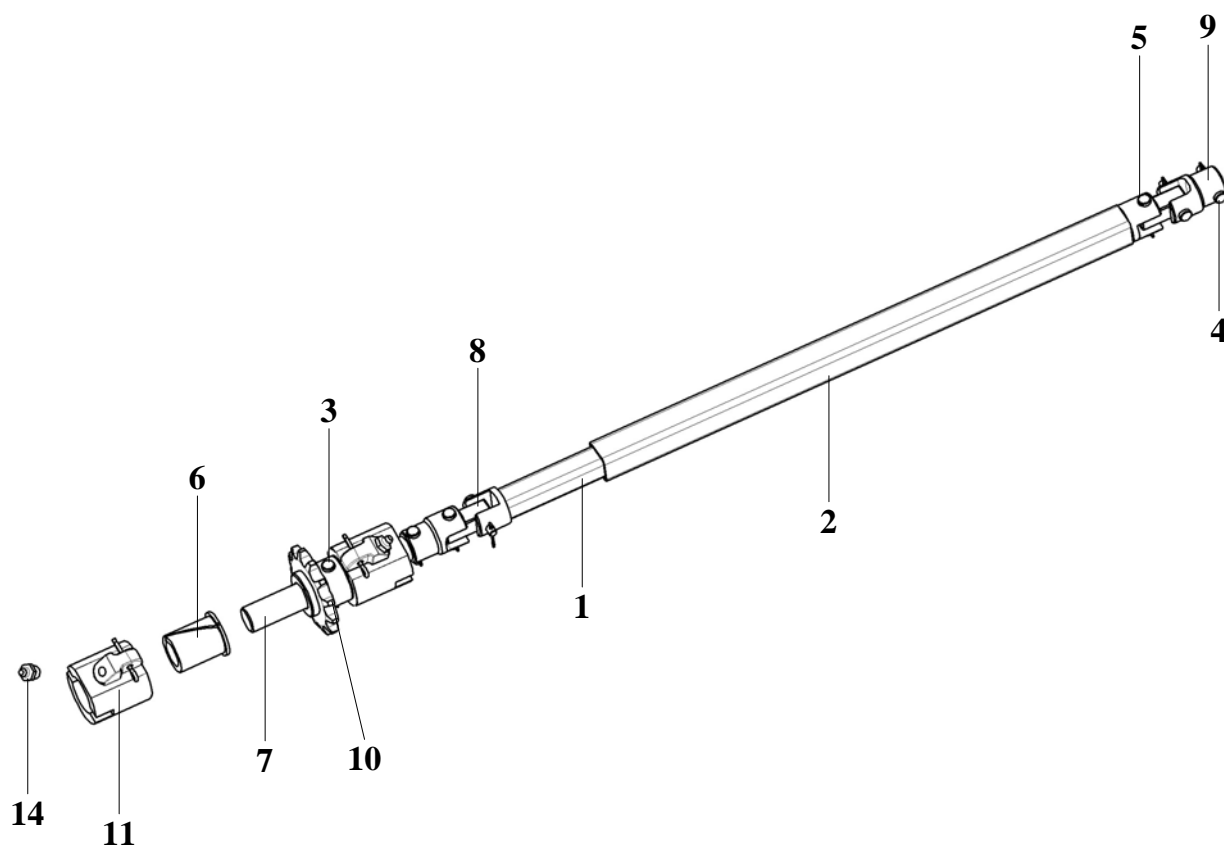
№ позиции	Обозначение	Наименование	Кол-во
1	КСИЛ.301524.214	Подшипниковый узел	1
2	КСИЛ.301612.010	Винт	1
3	КСИЛ.304151.006	Ротор	1
4	КСИЛ.305416.005	Основание	1
5	КСИЛ.305416.009	Крышка	1
6	КСИЛ.305418.003	Переходник	1
7	КСИЛ.741314.249	Заслонка	2
8	ОТИБ.711191.001	Шайба	1
9	ОТИБ.711191.001-02	Шайба	2
10	ОТИБ.713141.037-01	Втулка	1
11		Болт М6-6gx14.36.019(S10) ГОСТ 7805-70	4
12		Болт М6-6gx16.36.019(S10) ГОСТ 7805-70	9
13		Гайка М6-6Н.5.019 ГОСТ 5927-70	13
14		Гайка М10-6Н.5.019 ГОСТ 5927-70	4
15		Шайба 6 65Г.019 ГОСТ 6402-70	14
16		Шайба 10 65Г.019 ГОСТ 6402-70	4
17		Шайба С.6.04.019 ГОСТ 11371-78	14
18		Шайба С.10.04.019 ГОСТ 11371-78	4
19		Шпонка 6x6x40 ГОСТ 23360-78	1
20		Кольцо В22.Ц6.хр. ГОСТ 13942-86	1



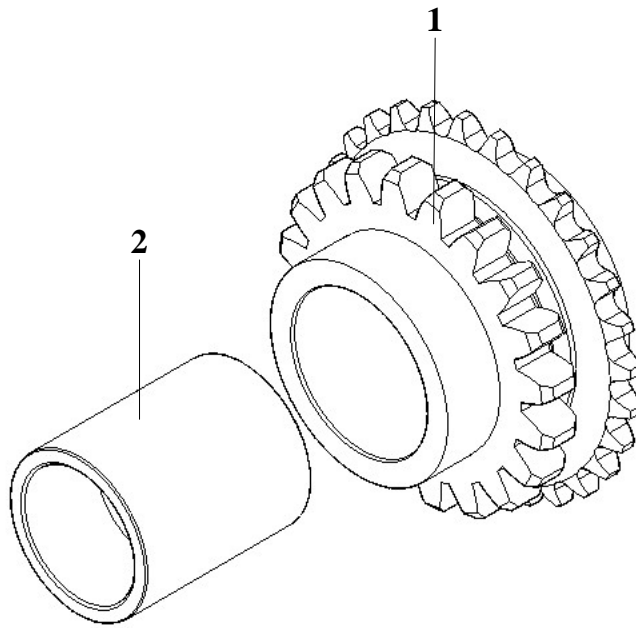
№ позиции	Обозначение	Наименование	Кол-во
1	КСИЛ.301111.022	Корпус	1
2	КСИЛ.715434.011	Вал	1
3		Подшипник 6-180305 С2 ГОСТ 8882-75	1
4		Подшипник 180206 ГОСТ 8882-75	1



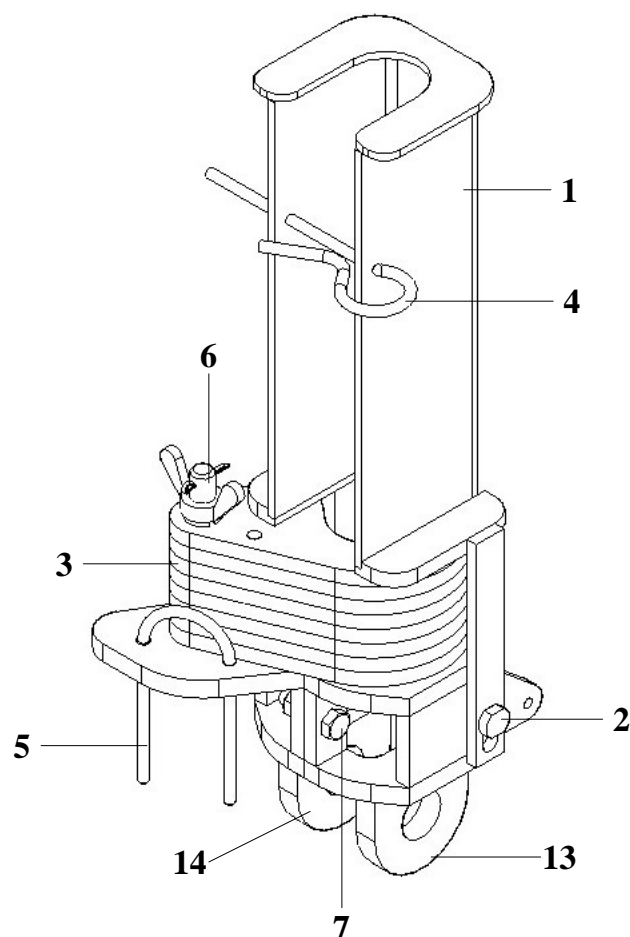
№ позиции	Обозначение	Наименование	Кол-во
1	КСИЛ.711312.016	Фланец	1
2	КСИЛ.715511.064	Ось	1
3	КСИЛ.721341.004	Колесо зубчатое	1
4	КСИЛ.754154.012	Прокладка	1
5		Винт М6-6gx14.36.019 ГОСТ 17475-80	6
6		Гайка М20-6Н.5.019 ГОСТ 5927-70	1
7		Шайба 20 65Г.019 ГОСТ 6402-70	1
8		Шайба С.20.04.019 ГОСТ 11371-78	1
9		Кольцо В25.Ц6.хр. ГОСТ 13942-86	1
10		Подшипник 180205 ГОСТ 8882-75	1



№ позиции	Обозначение	Наименование	Кол-во
1	КСИЛ.302418.103	Труба	1
2	КСИЛ.302418.104	Труба	1
3	КСИЛ.713311.013	Ось	1
4	КСИЛ.713311.017	Ось	2
5	КСИЛ.713311.017-01	Ось	4
6	КСИЛ.713343.002	Втулка	1
7	КСИЛ.715312.030	Вал	1
8	КСИЛ.741124.460	Планка	2
9	КСИЛ.751734.002	Шарнир	2
10	КСИЛ.751821.036	Звездочка	1
11	КСИЛ.753172.001	Букса	2
12		Шплинт 2,5x20.019 ГОСТ 397-79	7
13		Шплинт 5x25.019 ГОСТ 397-79	2
14		Масленка 1.2.Ц6 ГОСТ 19853-74	2

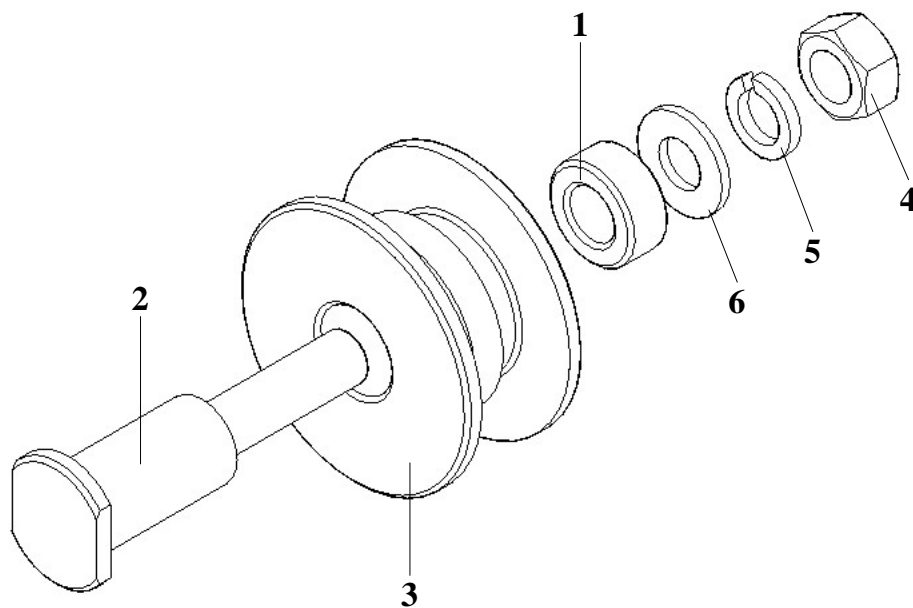


№ позиции	Обозначение	Наименование	Кол-во
1	КСИЛ.303838.002	Звездочка-шестерня	1
2	КСИЛ.713141.067	Втулка	1

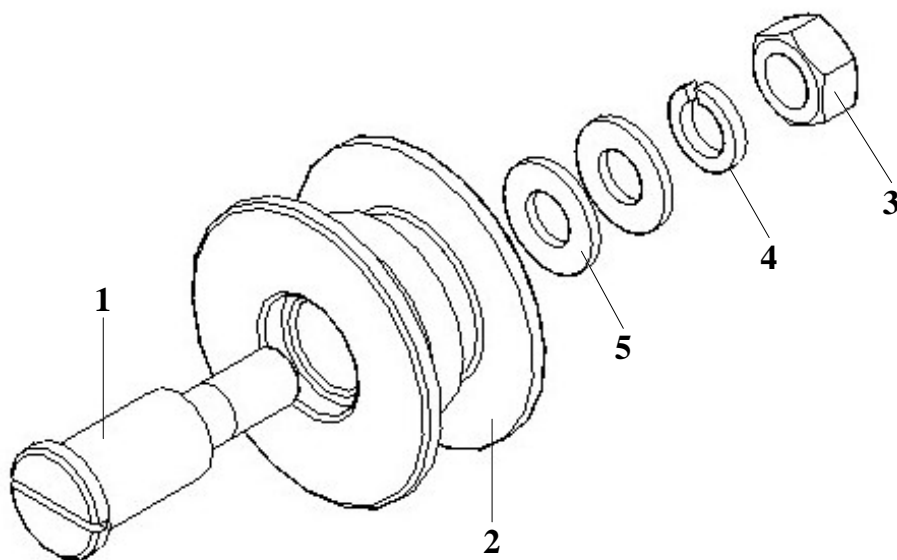


№ позиции	Обозначение	Наименование	Кол-во
1	КСИЛ.304274.024	Упор	1
2	КСИЛ.715511.103	Ось	2
3	КСИЛ.741134.862	Пластина	8
4	КСИЛ.746616.012	Замок	1
5	КСИЛ.746616.025	Скоба	1
6	КСИЛ.758121.034	Болт	1
7		Болт М8-6gx30.36.019(S13) ГОСТ 7805-70	2
8		Гайка М12-6Н.04.019 ГОСТ 3032-76	1
9		Гайка М8-6Н.5.019 ГОСТ 5927-70	2
10		Шайба 8 65Г.019 ГОСТ 6402-70	2
11		Шайба 12 65Г.019 ГОСТ 6402-70	1
12		Шплинт 3,2x20.019 ГОСТ 397-79	1
13	КСИЛ.304275.009-02	Ограничитель	1
14	КСИЛ.304275.014-02	Ограничитель	1

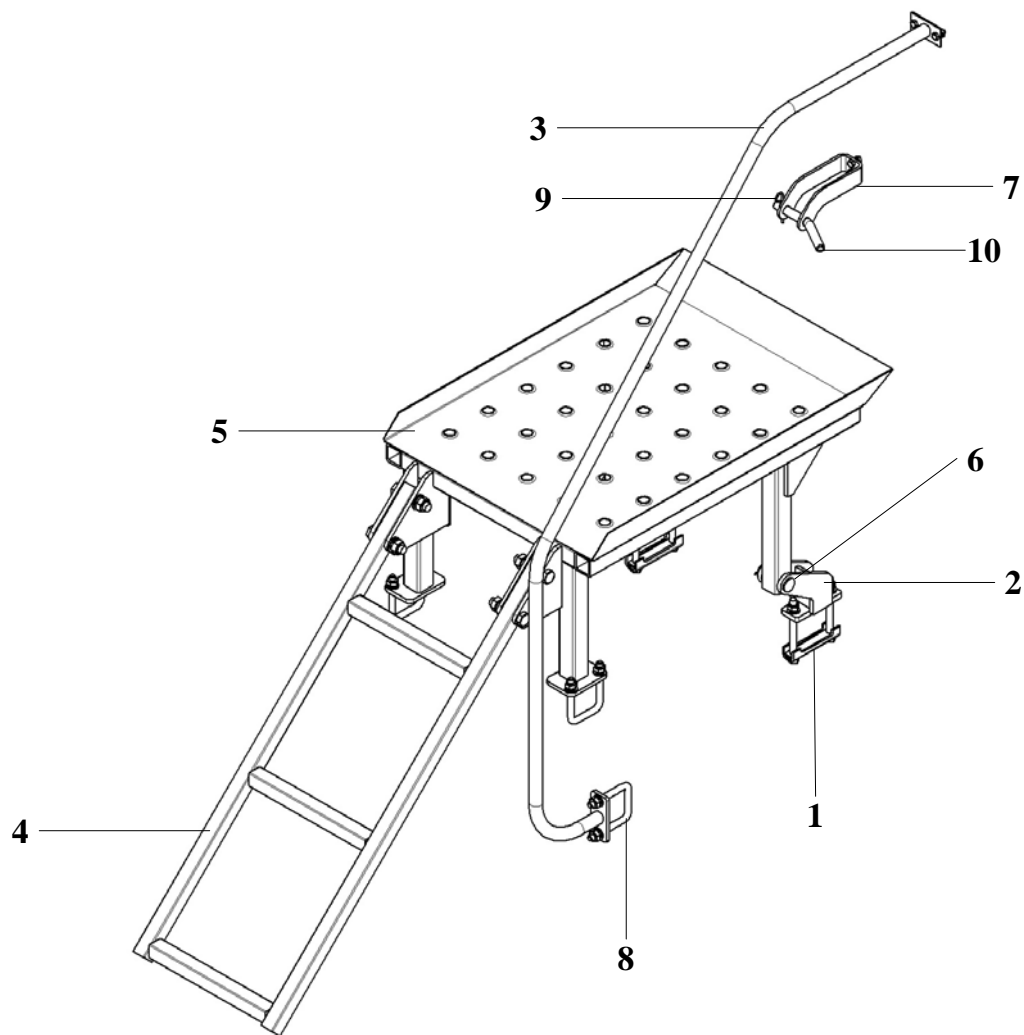
№ позиции	Обозначение	Наименование	Кол-во
1	КСИЛ.304274.024	Упор	1
2	КСИЛ.715511.103	Ось	2
3	КСИЛ.741134.862	Пластина	8
4	КСИЛ.746616.012	Замок	1
5	КСИЛ.746616.025	Скоба	1
6	КСИЛ.758121.034	Болт	1
7		Болт М8-6gx30.36.019(S13) ГОСТ 7805-70	2
8		Гайка М12-6Н.04.019 ГОСТ 3032-76	1
9		Гайка М8-6Н.5.019 ГОСТ 5927-70	2
10		Шайба 8 65Г.019 ГОСТ 6402-70	2
11		Шайба 12 65Г.019 ГОСТ 6402-70	1
12		Шплинт 3,2x20.019 ГОСТ 397-79	1
13	КСИЛ.304275.009-03	Ограничитель	1
14	КСИЛ.304275.014-03	Ограничитель	1



№ позиции	Обозначение	Наименование	Кол-во
1	КСИЛ.713141.077	Втулка	1
2	КСИЛ.713511.004	Ось	1
3	КСИЛ.715441.007	Ролик	1
4		Гайка М12-6Н.5.019 ГОСТ 5927-70	1
5		Шайба 12 65Г.019 ГОСТ 6402-70	1
6		Шайба С.12.04.019 ГОСТ 11371-78	1

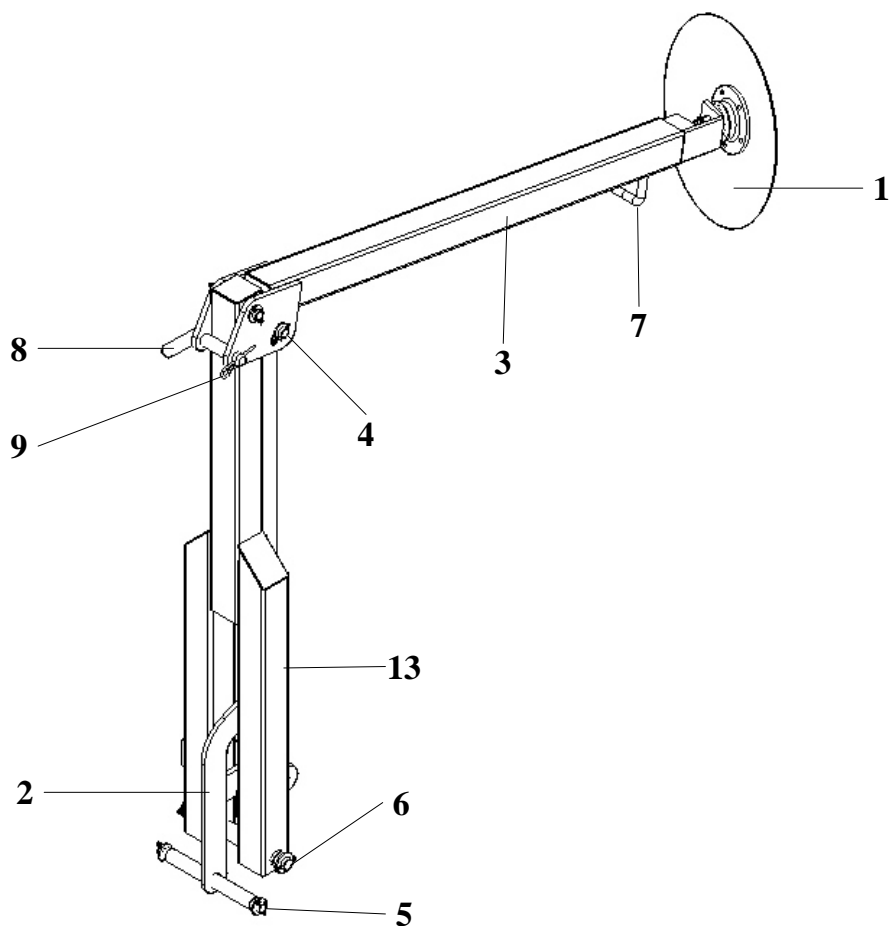


№ позиции	Обозначение	Наименование	Кол-во
1	КСИЛ.713511.025	Ось	1
2	КСИЛ.715441.014	Ролик	1
3		Гайка М12-6Н.5.019 ГОСТ 5927-70	1
4		Шайба 12 65Г.019 ГОСТ 6402-70	1
5		Шайба С.12.04.019 ГОСТ 11371-78	2

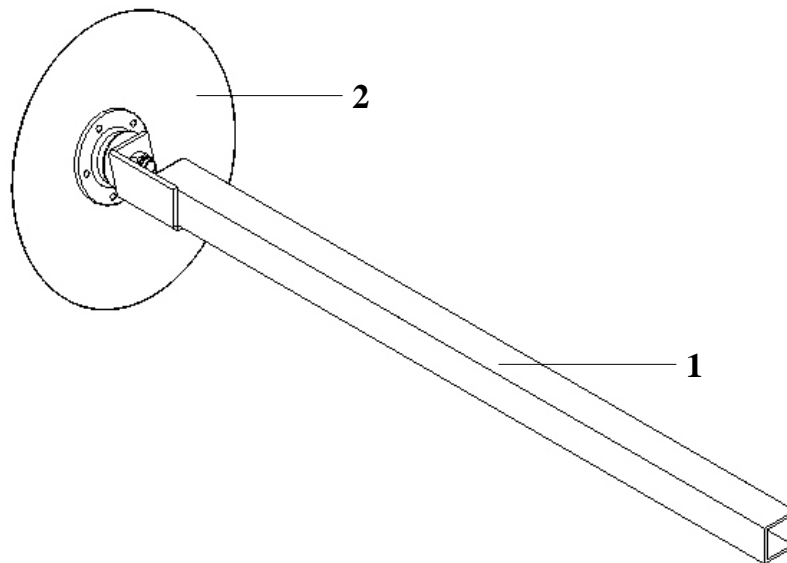


№ позиции	Обозначение	Наименование	Кол-во
1	КСИЛ.301561.367-01	Кронштейн	1
2	КСИЛ.301561.795	Кронштейн	2
3	КСИЛ.305111.035	Поручень	1
4	КСИЛ.305161.020	Лестница	1
5	КСИЛ.305163.056	Площадка	1
6	КСИЛ.715311.056	Ось	2
7	КСИЛ.745312.485	Кронштейн	1
8	КСИЛ.745315.012	Скоба	3
9	КСИЛ.746616.013	Защелка	1
10	КСИЛ.746712.003-01	Ручка	1
11		Болт М8-6gx20.36.019(S13) ГОСТ 7805-70	4
12		Болт М12-6gx130.36.019(S18) ГОСТ 7805-70	4
13		Болт М16-6gx75.36.019(S24) ГОСТ 7805-70	4
14		Гайка М8-6Н.5.019 ГОСТ 5927-70	4
15		Гайка М12-6Н.5.019 ГОСТ 5927-70	10
16		Гайка М16-6Н.5.019 ГОСТ 5927-70	4
17		Шайба 8 65Г.019 ГОСТ 6402-70	4
18		Шайба 12 65Г.019 ГОСТ 6402-70	10
19		Шайба 16 65Г.019 ГОСТ 6402-70	4
20		Шайба С.8.04.019 ГОСТ 11371-78	4

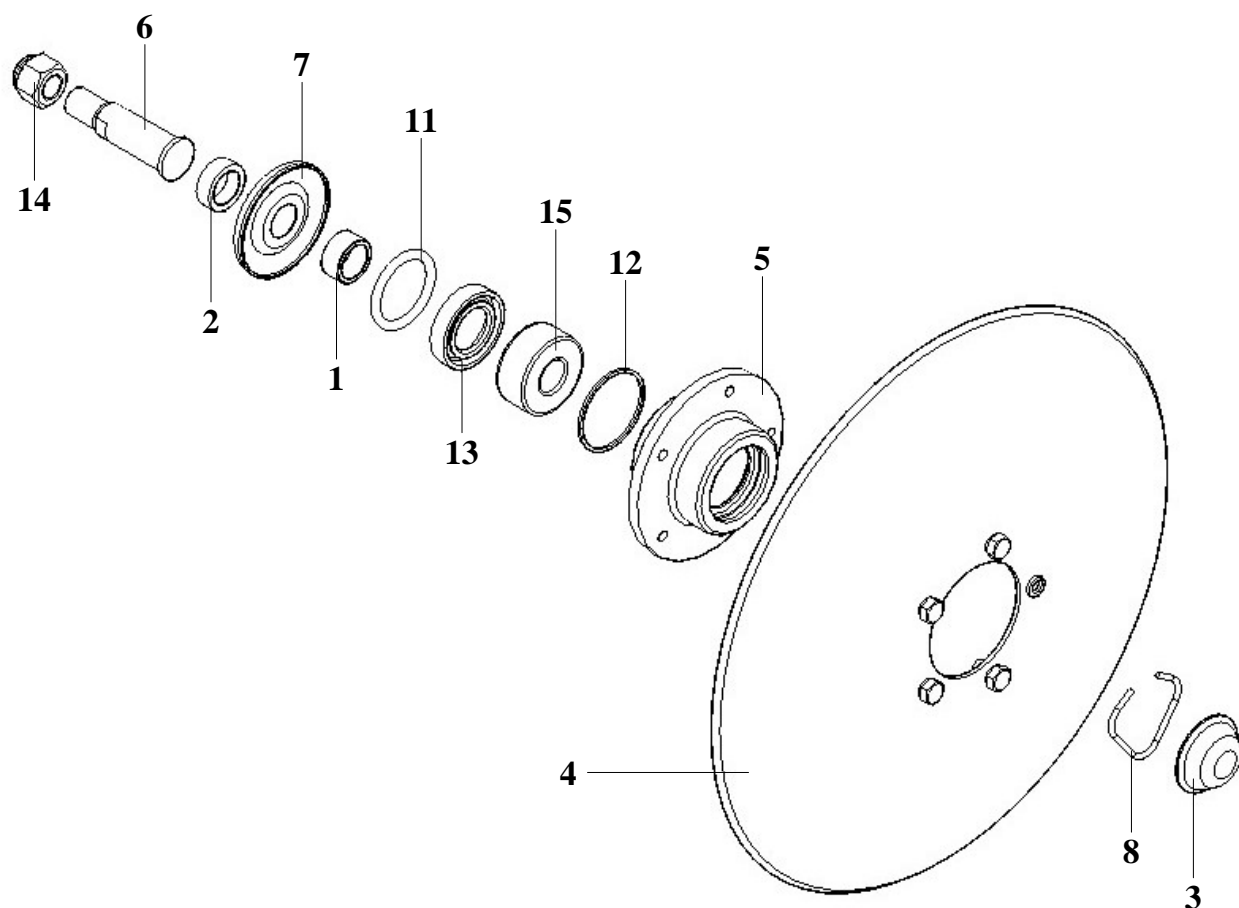
№ позиции	Обозначение	Наименование	Кол-во
21		Шайба С.12.04.019 ГОСТ 11371-78	10
22		Шайба С.16.04.019 ГОСТ 11371-78	4
23		Шайба С.20.04.019 ГОСТ 11371-78	2
24		Шплинт 4х32.019 ГОСТ 397-79	2



№ позиции	Обозначение	Наименование	Кол-во
1	КСИЛ.302416.009	Труба выдвижная с диском	1
2	КСИЛ.303674.003	Рычаг в сборе	1
3	КСИЛ.304591.025	Труба поворотная	1
4	КСИЛ.713511.010	Ось	2
5	КСИЛ.713511.010-01	Ось	1
6	КСИЛ.713511.010-02	Ось	1
7	КСИЛ.715211.008	Ручка	1
8	КСИЛ.746612.030	Ручка	1
9	КСИЛ.746616.009	Защелка	1
10		Шайба С.16.04.019 ГОСТ 11371-78	6
11		Шайба С.20.04.019 ГОСТ 11371-78	2
12		Шплинт 4x32.019 ГОСТ 397-79	8
13	КСИЛ.304591.022	Держатель	1



№ позиции	Обозначение	Наименование	Кол-во
1	КСИЛ.302416.010	Труба выдвижная	1
2	КСИЛ.304165.018	Диск	1



№ позиции	Обозначение	Наименование	Кол-во
1	КСИЛ.711141.253	Втулка	1
2	КСИЛ.711141.254	Втулка	1
3	КСИЛ.712211.002	Колпачок	1
4	КСИЛ.712242.005	Диск	1
5	КСИЛ.713451.002	Ступица	1
6	КСИЛ.715511.106	Ось	1
7	КСИЛ.725133.007	Отражатель	1
8	КСИЛ.746616.022	Кольцо	1
9		Болт М8-6gx14.36.019(S13) ГОСТ 7805-70	5
10		Шайба 8 65Г.019 ГОСТ 6402-70	5
11		Кольцо 038-046-46-2-2 ГОСТ 9833-73	1
12		Кольцо В47.Ц6.хр. ГОСТ 13943-86	1
13		Манжета 1.1-26x47-1 ГОСТ 8752-79	1
14		Гайка М16x1,5 С/К	1
15		Подшипник 3056204 ГОСТ 4252-75	1

№ позиции	Обозначение	Наименование	Кол-во
1	КСИЛ.302416.009	Труба выдвижная с диском	1
2	КСИЛ.303674.003	Рычаг в сборе	1
3	КСИЛ.304591.025	Труба поворотная	1
4	КСИЛ.713511.010	Ось	2
5	КСИЛ.713511.010-01	Ось	1
6	КСИЛ.713511.010-02	Ось	1
7	КСИЛ.715211.008	Ручка	1
8	КСИЛ.746612.030	Ручка	1
9	КСИЛ.746616.009	Защелка	1
10		Шайба С.16.04.019 ГОСТ 11371-78	6
11		Шайба С.20.04.019 ГОСТ 11371-78	2
12		Шплинт 4х32.019 ГОСТ 397-79	8
13	КСИЛ.304591.022-01	Держатель	1