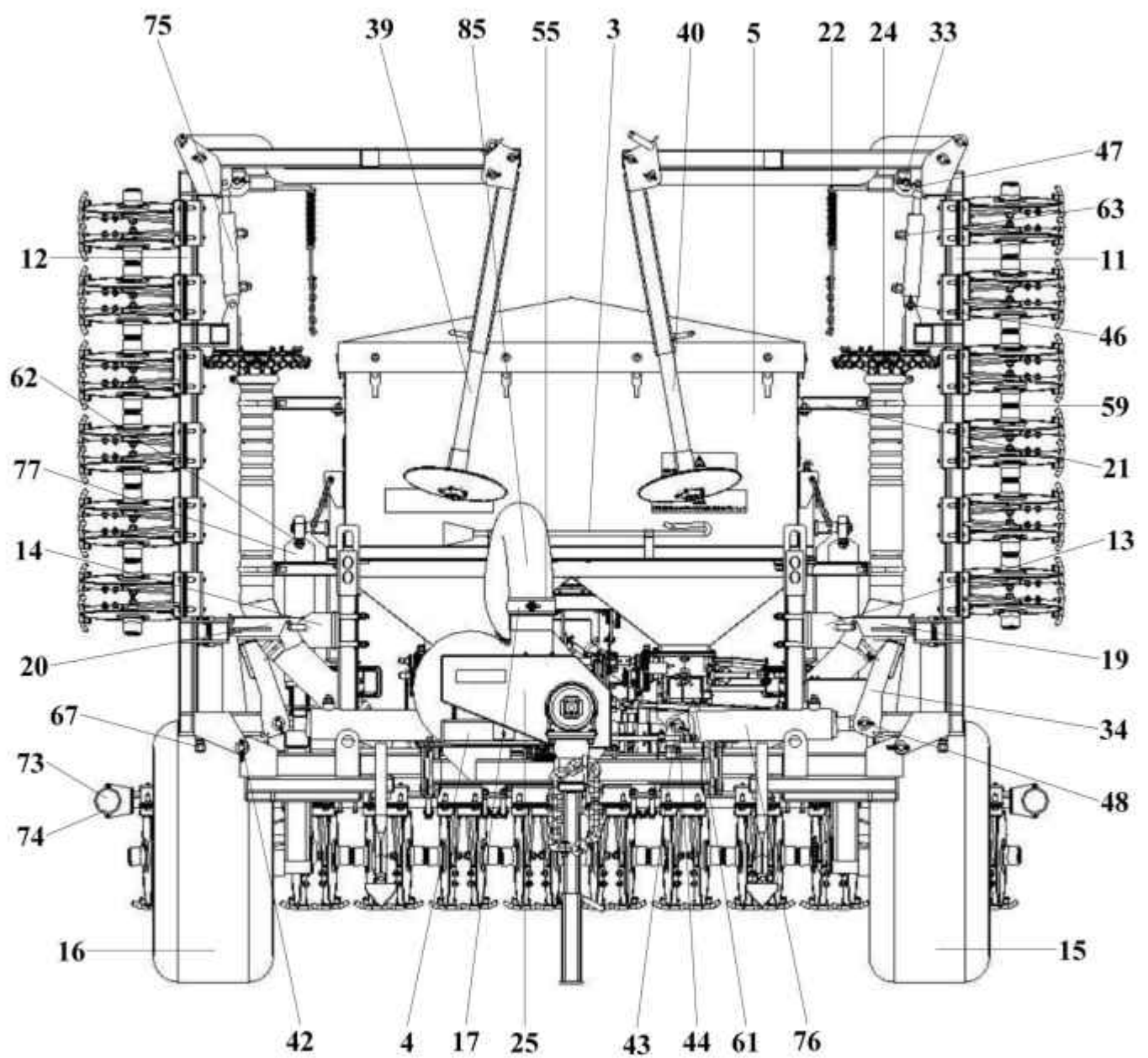
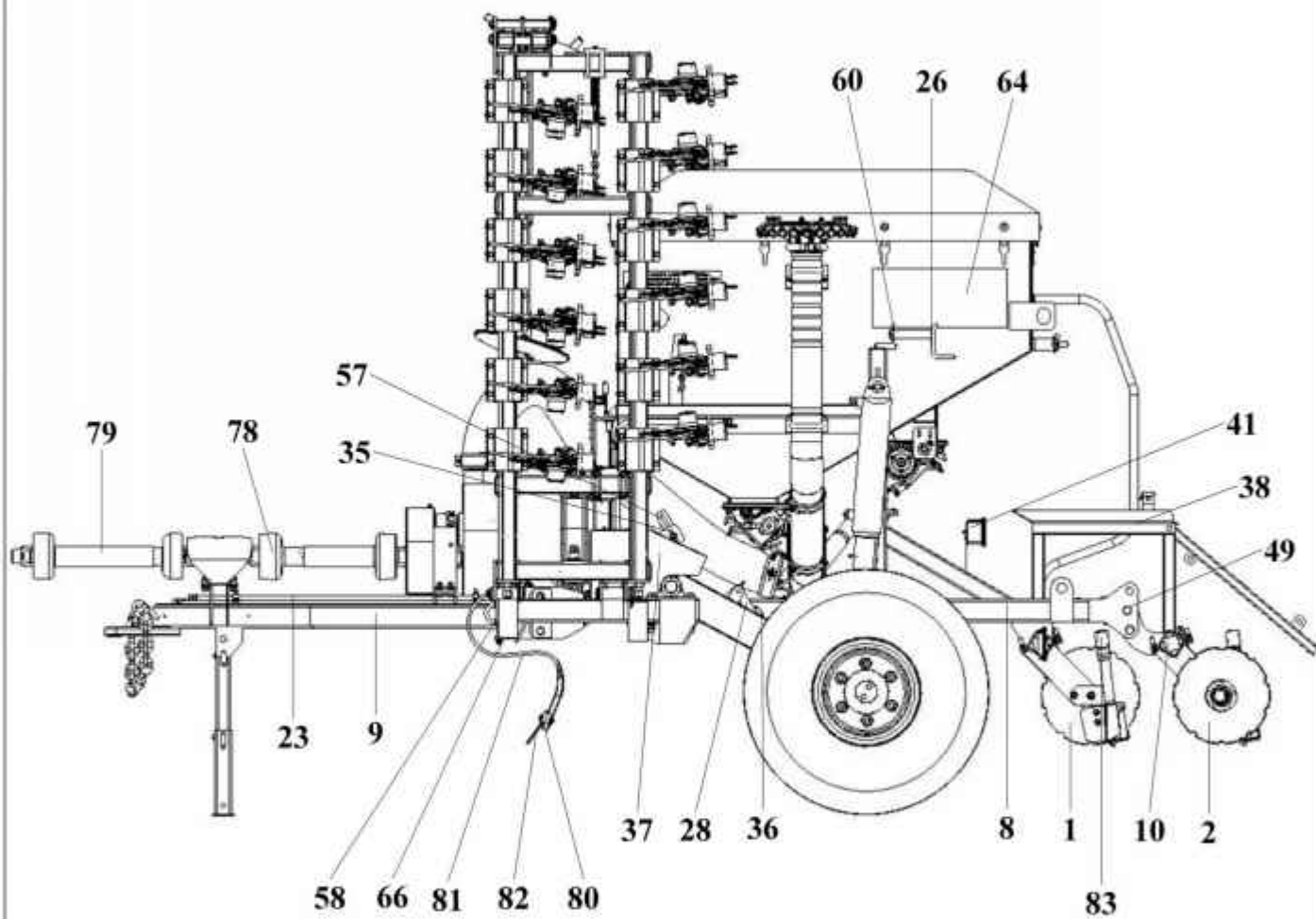
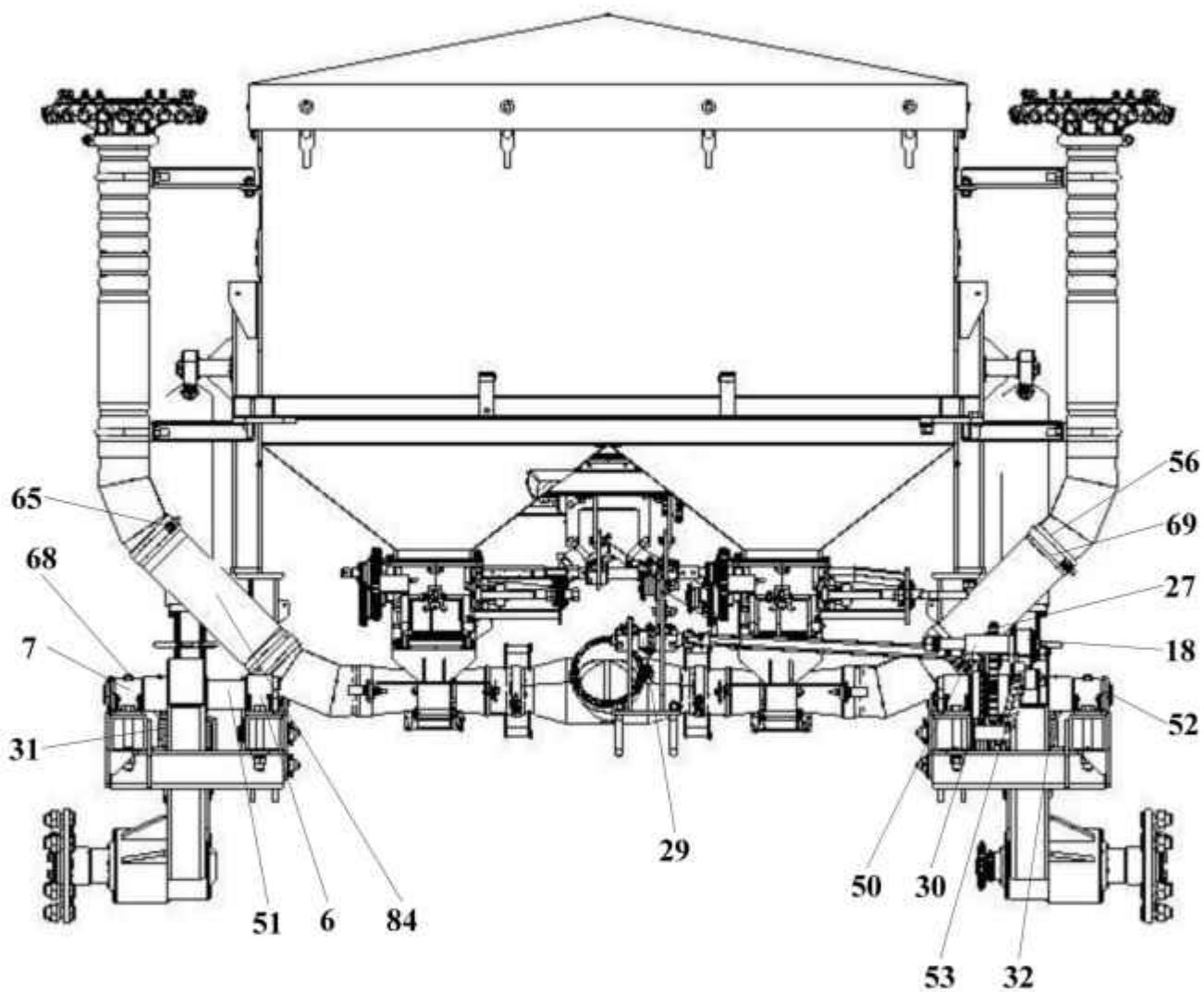


Оглавление каталога

№ группы подгруппы	Наименование	№ страницы
1.	Сеялка С-6ПМЗ КСИЛ.271211.020	2
1.2.	Сошник КСИЛ.273114.027	7
1.2.1.	Диск КСИЛ.304165.024	8
1.2.1.1.	Диск КСИЛ.304165.007	9
1.3.	Сошник КСИЛ.273114.027-01	10
1.4.	Бункер КСИЛ.301112.117	11
1.4.1.	Аппарат высевающий КСИЛ.273123.001	15
1.4.2.	Аппарат высевающий КСИЛ.273123.001-01	18
1.4.3.	Корпус КСИЛ.301116.022	21
1.4.4.	Вал КСИЛ.301322.016	22
1.4.5.	Хомут КСИЛ.301532.047	23
1.4.6.	Вал КСИЛ.303725.003	24
1.4.7.	Вал КСИЛ.303725.017	25
1.4.8.	Вал КСИЛ.303791.002	26
1.4.9.	Эжектор КСИЛ.306575.009	27
1.4.10.	Эжектор КСИЛ.306575.009-01	28
1.5.	Рама прицепная КСИЛ.301228.443	29
1.5.1.	Опора КСИЛ.301116.017	30
1.6.	Держатель КСИЛ.301524.112	31
1.7.	Держатель КСИЛ.301524.112-01	32
1.8.	Подвеска левая КСИЛ.301525.022	33
1.9.	Подвеска правая КСИЛ.301525.023	35
1.10.	Хомут КСИЛ.301532.047-01	37
1.11.	Держатель КСИЛ.301568.211	38
1.12.	Держатель КСИЛ.301568.211-01	39
1.13.	Держатель КСИЛ.301568.421	40
1.14.	Система трубопроводов КСИЛ.302318.016	41
1.15.	Распределитель КСИЛ.302426.004	42
1.16.	Привод вентилятора КСИЛ.303352.013	43
1.16.1.	Вентилятор КСИЛ.303311.010	45
1.16.2.	Ролик натяжной ОТИБ.304341.001	46
1.17.	Блок привода КСИЛ.303665.004	47
1.18.	Вал КСИЛ.303729.005	48
1.19.	Звездочка-шестерня КСИЛ.303838.001	49
1.20.	Фиксатор глубины КСИЛ.304261.059-02	50
1.21.	Фиксатор глубины КСИЛ.304261.059-03	51
1.22.	Ролик натяжной КСИЛ.304341.001	52
1.23.	Ролик натяжной КСИЛ.304341.005	53
1.24.	Площадка КСИЛ.305163.037	54
1.25.	Маркер КСИЛ.305449.010	56
1.25.1.	Труба выдвижная с диском КСИЛ.302416.005	57
1.25.1.1.	Диск КСИЛ.304165.018	58
1.26.	Маркер КСИЛ.305449.010-01	59

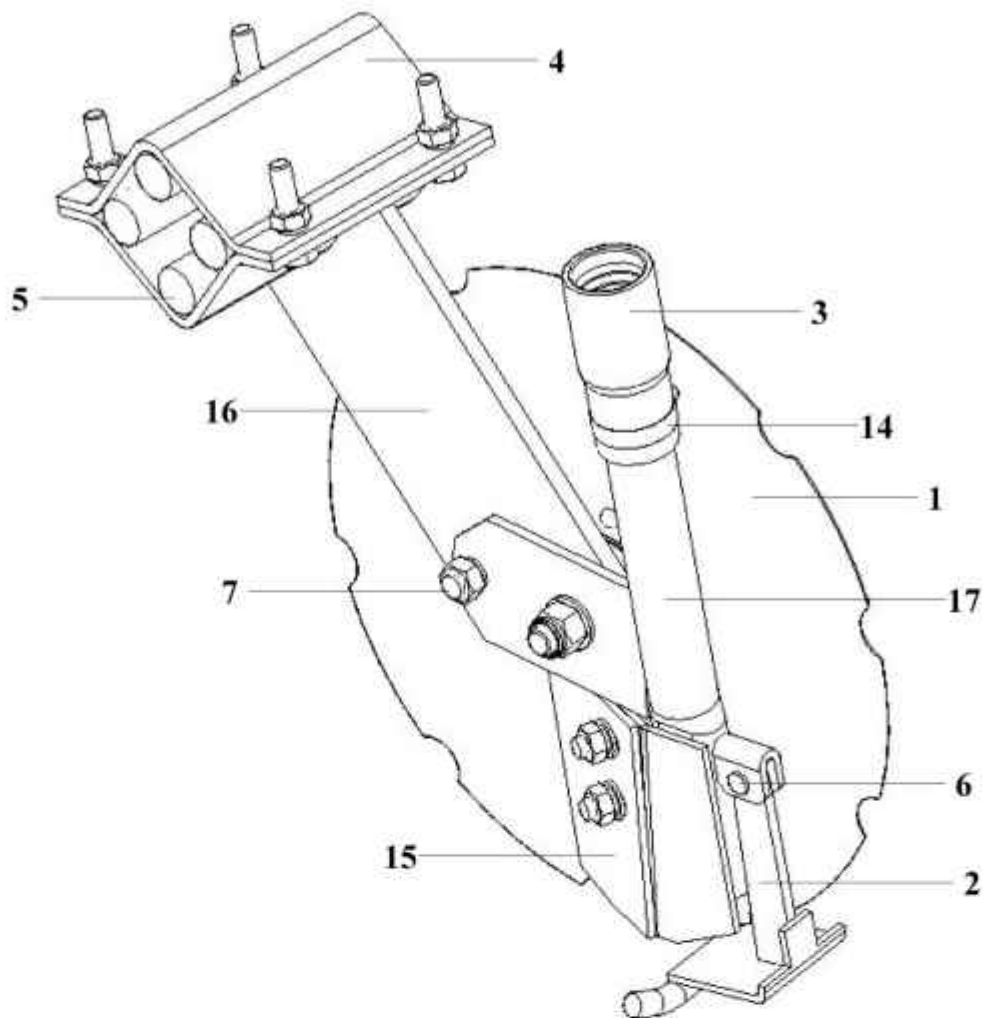




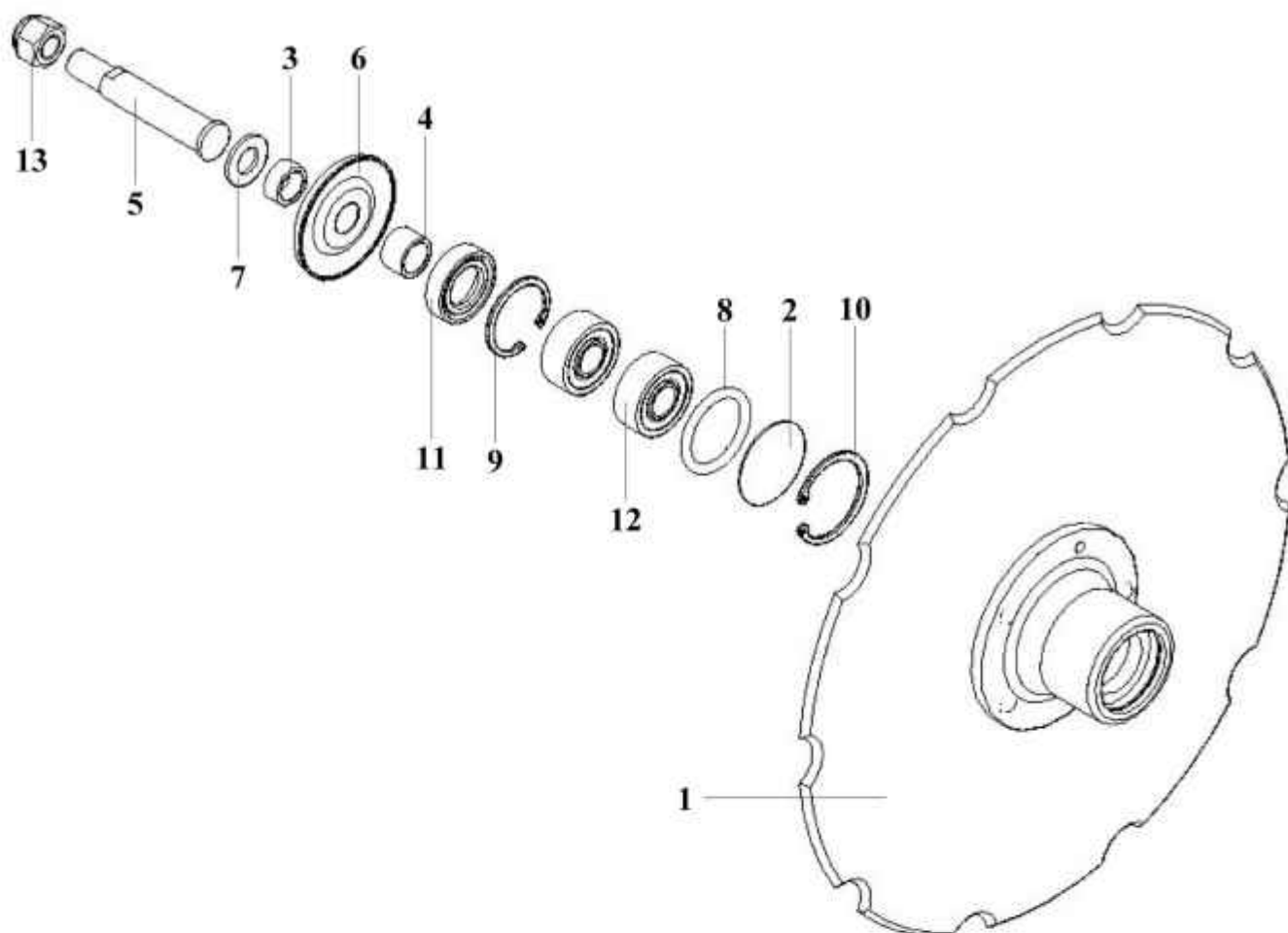


№ позиции	Обозначение	Наименование	Кол-во
1	КСИЛ.273114.027	Сошник	24
2	КСИЛ.273114.027-01	Сошник	24
3	КСИЛ.273119.001	Чистик	1
4	КСИЛ.273129.007	Установка унифицированной системы контроля	1
5	КСИЛ.301112.117	Бункер	1
6	КСИЛ.301116.008	Корпус	2
7	КСИЛ.301116.021	Корпус	2
8	КСИЛ.301228.442	Рама	1
9	КСИЛ.301228.443	Рама прицепная	1
10	КСИЛ.301343.392	Балка съемная	1
11	КСИЛ.301343.393	Балка	1
12	КСИЛ.301343.393-01	Балка	1
13	КСИЛ.301524.112	Держатель	1
14	КСИЛ.301524.112-01	Держатель	1
15	КСИЛ.301525.022	Подвеска левая	1
16	КСИЛ.301525.023	Подвеска правая	1
17	КСИЛ.301532.047-01	Хомут	3
18	КСИЛ.301568.069-01	Кронштейн	1
19	КСИЛ.301568.211	Держатель	1
20	КСИЛ.301568.211-01	Держатель	1
21	КСИЛ.301568.214	Кронштейн	4
22	КСИЛ.301568.421	Держатель	2
23	КСИЛ.302318.016	Система трубопроводов	1
24	КСИЛ.302426.004	Распределитель	2
25	КСИЛ.303352.013	Привод вентилятора	1
26	КСИЛ.303658.021	Ручка	1
27	КСИЛ.303665.004	Блок привода	1
28	КСИЛ.303672.035	Рычаг натяжной	1
29	КСИЛ.303729.005	Вал	1
30	КСИЛ.303838.001	Звездочка-шестерня	1
31	КСИЛ.304261.059-02	Фиксатор глубины	1
32	КСИЛ.304261.059-03	Фиксатор глубины	1
33	КСИЛ.304274.009-01	Упор	2
34	КСИЛ.304274.025	Упор	2
35	КСИЛ.304341.001	Ролик натяжной	1
36	КСИЛ.304341.005	Ролик натяжной	1
37	КСИЛ.305142.169	Кожух	1
38	КСИЛ.305163.037	Площадка	1
39	КСИЛ.305449.010	Маркер	1
40	КСИЛ.305449.010-01	Маркер	1
41	КСИЛ.685612.053	Сигнализация транспортная	1
42	КСИЛ.711312.013	Ось	4
43	КСИЛ.713141.090	Втулка	4
44	КСИЛ.715312.033	Ось	2
45	КСИЛ.715312.033-01	Ось	2

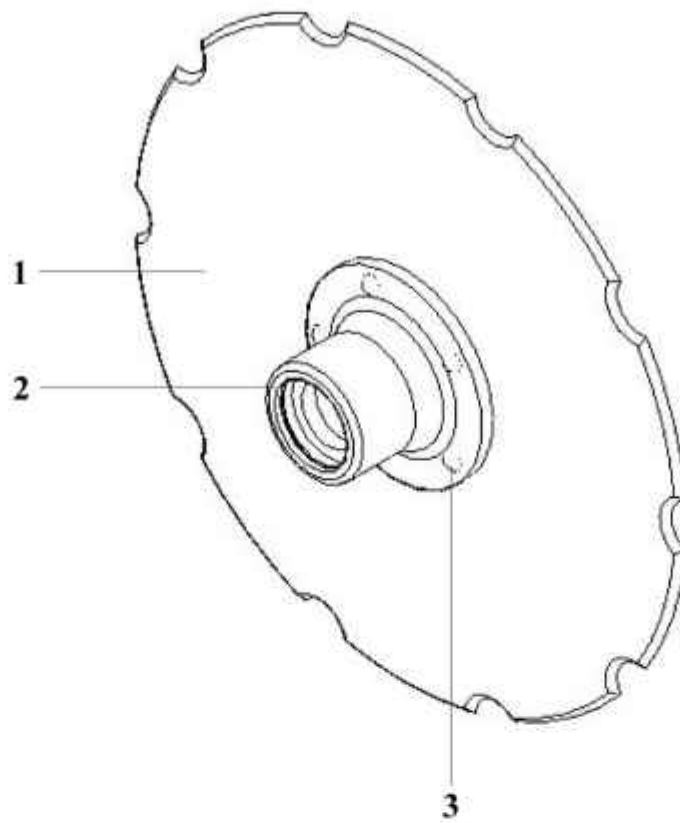
№ позиции	Обозначение	Наименование	Кол-во
46	КСИЛ.715312.066	Ось	2
47	КСИЛ.715312.066-01	Ось	2
48	КСИЛ.715312.136	Ось	2
49	КСИЛ.715312.141	Ось	4
50	КСИЛ.715512.006	Ось	1
51	КСИЛ.715513.022	Вал	1
52	КСИЛ.715514.023	Вал	1
53	КСИЛ.735551.001	Пружина	1
54	КСИЛ.735551.001-01	Пружина	1
55	КСИЛ.741132.078	ПластинаПластина 2Н-1-ТМКЦ-М-4 ГОСТ 7338-90	3
56	КСИЛ.741133.495	Пластина	4
57	КСИЛ.741226.007	Планка	1
58	КСИЛ.745211.236	Уголок	2
59	КСИЛ.745361.022	Скоба	4
60	КСИЛ.746616.009	Защелка	3
61	КСИЛ.753125.003	Пробка	4
62	КСИЛ.753136.008	Переходник	4
63	КСИЛ.753136.018	Переходник	4
64	КСИЛ.754345.056	Таблица	1
65	КСИЛ.758121.012	Болт	4
66	КСИЛ.758121.033	Болт	2
67	КСИЛ.758121.040	Болт	4
68	КСИЛ.758131.014	Болт	2
69	ОТИБ.745463.003	Хомут	4
70		Масленка 1.2.Ц6 ГОСТ 19853-74	1
71		Звено С ПР-15,875-23 ГОСТ 13568-97	1
72		Цепь ПР-15,875-23 ГОСТ 13568-97	2,016 м
73		Световозвращатель красный ФП 310 Е-01 ТУ 37003079-80	2
74		Световозвращатель белый ФП 315-01 ТУ 37003079-80	2
75		Гидроцилиндр ГЦ.40.180.16.000 ТУ 23.2.1236-82	2
76		Гидроцилиндр ГЦ.80.320.111.000 ТУ 23.2.1292-84	2
77		Гидроцилиндр ГЦ.80.320.111.000 А ТУ 23.2.1292-84	2
78		Карданный вал 052.Т2.11.0400.0530.GG	1
79		Карданный вал Т2 051 Е37 343 А	1
80		Болт 380 ВU 35	2
81		Дуга 360 MF 10	2
82		Лапа 120 СМ 15	2
83		Шланг "ТОМИФЛЕКС" типа "ГАРДЕН-L", 30м, D32мм ТУ РБ 37526910.001-99	105 м
84		Шланг "ТОМИФЛЕКС" типа "ЛИГНУМ", 30м, D110мм ТУ РБ 37526910.001-99	0,8 м
85		Шланг "ТОМИФЛЕКС" типа "ЛИГНУМ", 30м, D140мм ТУ РБ 37526910.001-99	1,6 м



№ позиции	Обозначение	Наименование	Кол-во
1	КСИЛ.304165.024	Диск	1
2	КСИЛ.306577.005	Клапан	1
3	КСИЛ.716371.001	Переходник	1
4	КСИЛ.745422.077-01	Крышка	1
5	КСИЛ.754114.001	Прокладка	4
6	КСИЛ.758326.002	Заклепка	1
7		Болт М12-6gx30.36.019(S18) ГОСТ 7805-70	1
8		Болт М10x45 DIN 933	4
9		Гайка М10-6Н.5.019 ГОСТ 5927-70	6
10		Гайка М12-6Н.5.019 ГОСТ 5927-70	1
11		Шайба 10 65Г.019 ГОСТ 6402-70	6
12		Шайба 12 65Г.019 ГОСТ 6402-70	1
13		Шайба С.10.04.019 ГОСТ 11371-78	2
14		Хомут 32-51 1 1/4"-2" 2А NO:24 фирма Falcon Taiwan	1
15	КСИЛ.745242.102	Накладка	1
16	КСИЛ.301561.199	Кронштейн	1
17	КСИЛ.301728.012	Обтекатель	1

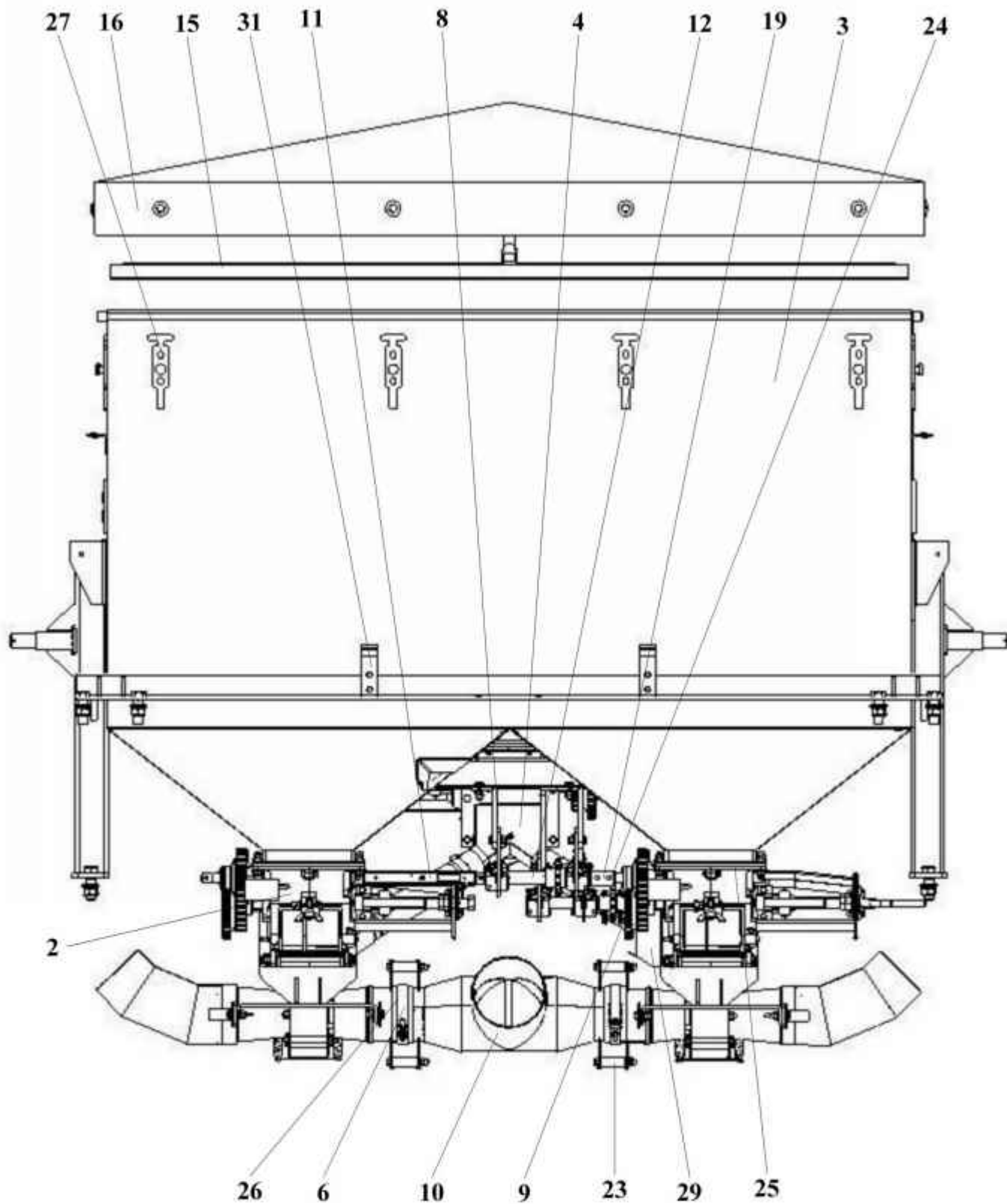


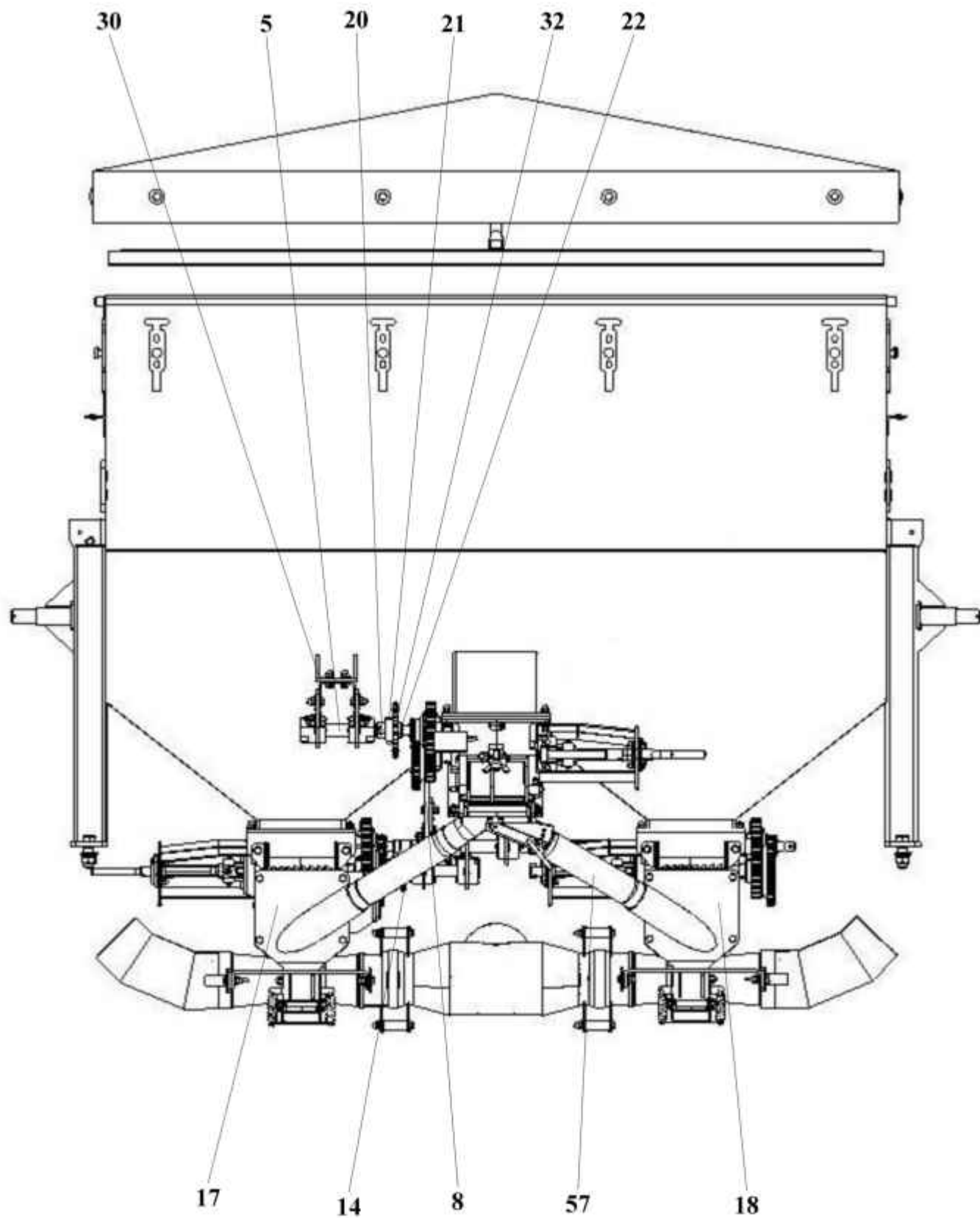
№ позиции	Обозначение	Наименование	Кол-во
1	КСИЛ.304165.007	Диск	1
2	КСИЛ.711111.063	Заглушка	1
3	КСИЛ.711141.186	Втулка	1
4	КСИЛ.711141.218	Втулка	1
5	КСИЛ.715511.115	Ось	1
6	КСИЛ.725133.004	Отражатель	1
7		Шайба С.14.04.019 ГОСТ 11371-78	1
8		Кольцо 038-046-46-2-2 ГОСТ 9833-73	1
9		Кольцо В40.Ц6.хр. ГОСТ 13943-86	1
10		Кольцо В47.Ц6.хр. ГОСТ 13943-86	1
11		Манжета 1.2-22x40-1 ГОСТ 8752-79	1
12		Подшипник 180503 ГОСТ 8882-75	2
13		Гайка М14х1,5 С/К	1



№ позиции	Обозначение	Наименование	Кол-во
1	КСИЛ.712242.002	Диск	1
2	КСИЛ.713451.001	Ступица	1
3		Заклёпка 6x18.01.10кп.016 ГОСТ 10299-80	5

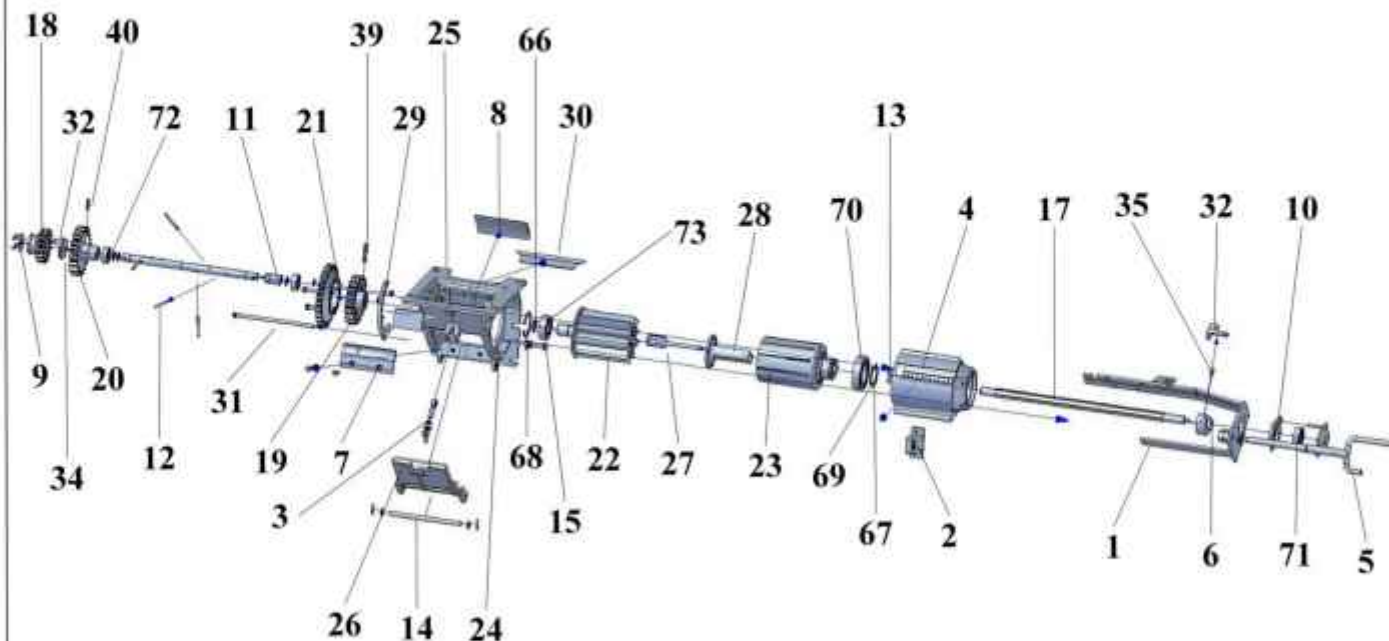
№ позиции	Обозначение	Наименование	Кол-во
1	КСИЛ.304165.024	Диск	1
2	КСИЛ.306577.005	Клапан	1
3	КСИЛ.716371.001	Переходник	1
4	КСИЛ.745422.077-01	Крышка	1
5	КСИЛ.754114.001	Прокладка	4
6	КСИЛ.758326.002	Заклепка	1
7		Болт М12-6gx30.36.019(S18) ГОСТ 7805-70	1
8		Болт М10x45 DIN 933	1
9		Гайка М10-6Н.5.019 ГОСТ 5927-70	6
10		Гайка М12-6Н.5.019 ГОСТ 5927-70	1
11		Шайба 10 65Г.019 ГОСТ 6402-70	6
12		Шайба 12 65Г.019 ГОСТ 6402-70	1
13		Шайба С.10.04.019 ГОСТ 11371-78	2
14		Хомут 32-51 1 1/4"-2" 2А NO:24 фирма Falcon Taiwan	1
15	КСИЛ.301561.199-01	Кронштейн	1
16	КСИЛ.301728.012-01	Обтекатель	1
17	КСИЛ.745242.102-01	Накладка	1





№ позиции	Обозначение	Наименование	Кол-во
1	КСИЛ.273123.001	Аппарат высевающий	2
2	КСИЛ.273123.001-01	Аппарат высевающий	1
3	КСИЛ.301112.116	Бункер	1
4	КСИЛ.301116.022	Корпус	1
5	КСИЛ.301322.016	Вал	1
6	КСИЛ.301532.047	Хомут	2
7	КСИЛ.301561.685	Кронштейн	2
8	КСИЛ.301561.686	Кронштейн	1
9	КСИЛ.302633.005	Фланец	1
10	КСИЛ.302635.033	Тройник	1
11	КСИЛ.303725.003	Вал	1
12	КСИЛ.303725.017	Вал	1
13	КСИЛ.303791.002	Вал	1
14	КСИЛ.304341.001	Ролик натяжной	1
15	КСИЛ.305122.017	Сетка	1
16	КСИЛ.305135.051	Тент	1
17	КСИЛ.306575.009	Эжектор	1
18	КСИЛ.306575.009-01	Эжектор	1
19	КСИЛ.713142.010	Муфта	1
20	КСИЛ.713311.017	Ось	2
21	КСИЛ.713312.143	Ось	1
22	КСИЛ.713322.007	Втулка	1
23	КСИЛ.715141.072	Втулка	4
24	КСИЛ.715312.137	Ось	2
25	КСИЛ.741128.160	Прокладка	3
26	КСИЛ.741133.249	Пластина Пластина 2Н-1-ТМКЩ-М-2 ГОСТ 7338-90	2
27	КСИЛ.741316.007	Петля	16
28	КСИЛ.745212.191	Заслонка	1
29	КСИЛ.745212.284	Уголок	1
30	КСИЛ.745312.385	Кронштейн	1
31	КСИЛ.745422.087	Держатель	4
32	КСИЛ.751827.036	Звездочка	1
33	КСИЛ.758491.073	Шайба	1
34		Болт М6-6gx16.36.019(S10) ГОСТ 7805-70	4
35		Болт М6-6gx40.36.019(S10) ГОСТ 7805-70	3
36		Болт М8-6gx25.36.019(S13) ГОСТ 7805-70	35
37		Болт М8-6gx30.36.019(S13) ГОСТ 7805-70	3
38		Болт М8-6gx35.36.019(S13) ГОСТ 7805-70	4
39		Болт М8-6gx40.36.019(S13) ГОСТ 7805-70	2
40		Болт М8-6gx70.36.019(S13) ГОСТ 7805-70	4
41		Болт М16-6gx50.36.019(S24) ГОСТ 7805-70	8
42		Гайка М6-6Н.5.019 ГОСТ 5927-70	4
43		Гайка М8-6Н.5.019 ГОСТ 5927-70	44
44		Гайка М16-6Н.5.019 ГОСТ 5927-70	8
45		Шайба 6 65Г.019 ГОСТ 6402-70	4

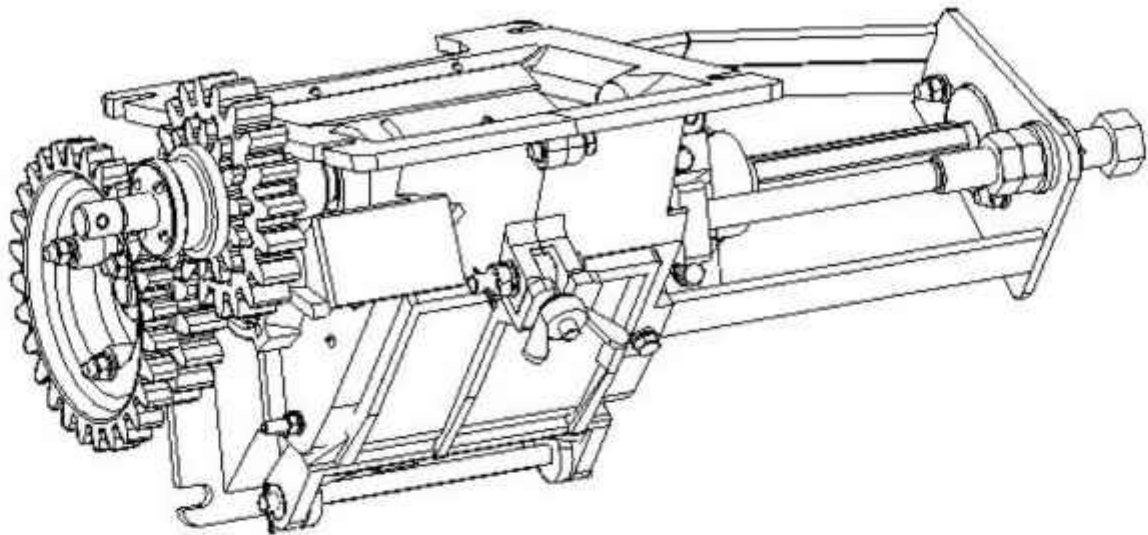
№ позиции	Обозначение	Наименование	Кол-во
46		Шайба 8 65Г.019 ГОСТ 6402-70	50
47		Шайба 16 65Г.019 ГОСТ 6402-70	8
48		Шайба С.6.04.019 ГОСТ 11371-78	4
49		Шайба С.8.04.019 ГОСТ 11371-78	41
50		Шайба С.16.04.019 ГОСТ 11371-78	8
51		Шплинт 1,6х12.019 ГОСТ 397-79	4
52		Шплинт 2,5х20.019 ГОСТ 397-79	1
53		Штифт 5х25.Т.Хим.окс. ГОСТ 3128-70	1
54		Звено С ПР-15,875-23 ГОСТ 13568-97	1
55		Звено П ПР-15,875-23 ГОСТ 13568-97	1
56		Цепь ПР-15,875-23 ГОСТ 13568-97	1
57		Шланг "ТОМИФЛЕКС" типа "ЛИГНУМ", 30м, D50мм ТУ РБ 37526910.001-99	1



№ позиции	Обозначение	Наименование	Кол-во
1	КСИЛ.301529.015	Кронштейн	1
2	КСИЛ.301568.093	Кронштейн	1
3	КСИЛ.301611.001	Болт откидной	1
4	КСИЛ.302141.001	Задвижка	1
5	КСИЛ.303658.020	Рукоятка	1
6	КСИЛ.304142.004	Втулка	1
7	КСИЛ.305365.012	Заслонка	1
8	КСИЛ.332517.001	Щетка	1
9	КСИЛ.711142.016	Шайба	1
10	КСИЛ.711363.001	Крышка	2
11	КСИЛ.713141.058	Втулка	1
12	КСИЛ.715111.083	Штырь	3
13	КСИЛ.715111.084	Штифт	1
14	КСИЛ.715111.085	Ось	1
15	КСИЛ.715111.086	Винт	1
16	КСИЛ.715113.003	Вал	1
17	КСИЛ.715632.001	Вал	1
18	КСИЛ.721418.001	Колесо зубчатое	1
19	КСИЛ.721418.002	Колесо зубчатое	1
20	КСИЛ.721418.003	Колесо зубчатое	1

№ позиции	Обозначение	Наименование	Кол-во
21	КСИЛ.721418.004	Колесо зубчатое	1
22	КСИЛ.724282.001	Дозатор	1
23	КСИЛ.731264.001	Корпус	1
24	КСИЛ.732124.001	Корпус	1
25	КСИЛ.732124.002	Корпус	1
26	КСИЛ.735225.002	Крышка	1
27	КСИЛ.741532.012	Направляющая	10
28	КСИЛ.741532.013	Направляющая	1
29	КСИЛ.741534.001	Планка	1
30	КСИЛ.745242.015	Планка	1
31	КСИЛ.751851.008	Винт	1
32	КСИЛ.753211.001	Ручка	1
33	КСИЛ.753512.012	Пружина	1
34	КСИЛ.754177.002	Кольцо	1
35	КСИЛ.758239.001	Винт	1
36	КСИЛ.758412.012	Гайка	2
37	КСИЛ.758491.064	Шайба	5
38	КСИЛ.758491.065	Шайба	2
39	ОТИБ.758341.002-03	Штифт	1
40	ОТИБ.758341.002-04	Штифт	1
41		Болт М6-6gx16.36.019(S10) ГОСТ 7805-70	1
42		Болт М6-6gx20.36.019(S10) ГОСТ 7805-70	3
43		Болт М6-6gx25.36.019(S10) ГОСТ 7805-70	5
44		Болт М6-6gx35.36.019(S10) ГОСТ 7805-70	3
45		Винт М6-6gx25.36.019 ГОСТ 1491-80	2
46		Винт 2,5x6.01.019 ГОСТ 10621-80	2
47		Винт 3x8.01.019 ГОСТ 10621-80	4
48		Винт 3x16.01.019 ГОСТ 10621-80	3
49		Винт 4x12.01.019 ГОСТ 10621-80	2
50		Винт 4x14.01.019 ГОСТ 10621-80	4
51		Гайка М8-6Н.04.019 ГОСТ 3032-76	1
52		Гайка М5-6Н.5.019 ГОСТ 5927-70	1
53		Гайка М6-6Н.5.019 ГОСТ 5927-70	13
54		Гайка М8-6Н.5.019 ГОСТ 5927-70	1
55		Шайба 5 65Г.019 ГОСТ 6402-70	1
56		Шайба 6 65Г.019 ГОСТ 6402-70	15
57		Шайба 8 65Г.019 ГОСТ 6402-70	2
58		Шайба С.4.04.019 ГОСТ 11371-78	2
59		Шайба С.5.04.019 ГОСТ 11371-78	1
60		Шайба С.6.04.019 ГОСТ 11371-78	14
61		Шайба С.8.04.019 ГОСТ 11371-78	5
62		Шайба С.16.04.019 ГОСТ 11371-78	2
63		Шплинт 2x16.019 ГОСТ 397-79	3
64		Штифт 5x25 ГОСТ 3128-70	1
65		Кольцо В15.Ц6.хр. ГОСТ 13942-86	3
66		Кольцо В25.Ц6.хр. ГОСТ 13942-86	1

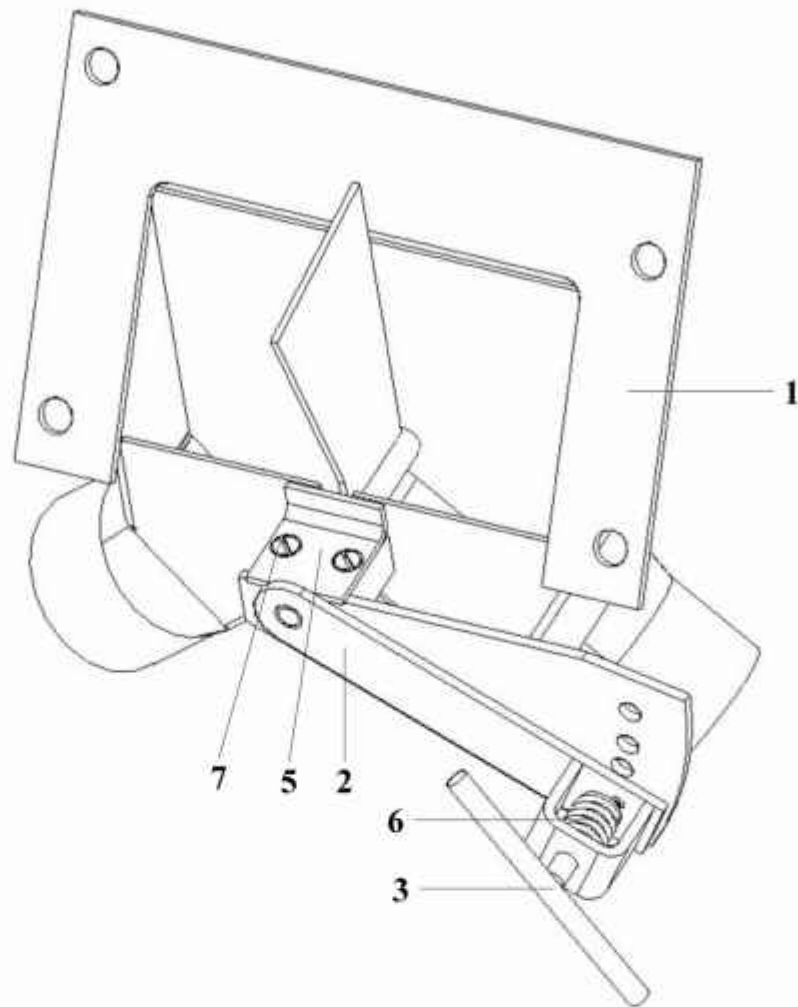
№ позиции	Обозначение	Наименование	Кол-во
67		Кольцо В45.Ц6.хр. ГОСТ 13942-86	1
68		Кольцо В52.Ц6.хр. ГОСТ 13943-86	1
69		Кольцо В75.Ц6.хр. ГОСТ 13943-86	1
70		Подшипник 80302 ГОСТ 7242-81	1
71		Подшипник 80109 ГОСТ 7242-81	1
72		Подшипник 180202 ГОСТ 8882-75	2
73		Подшипник 180205 ГОСТ 8882-75	1
74		Шарик 5.5-10 ГОСТ 3722-81	1



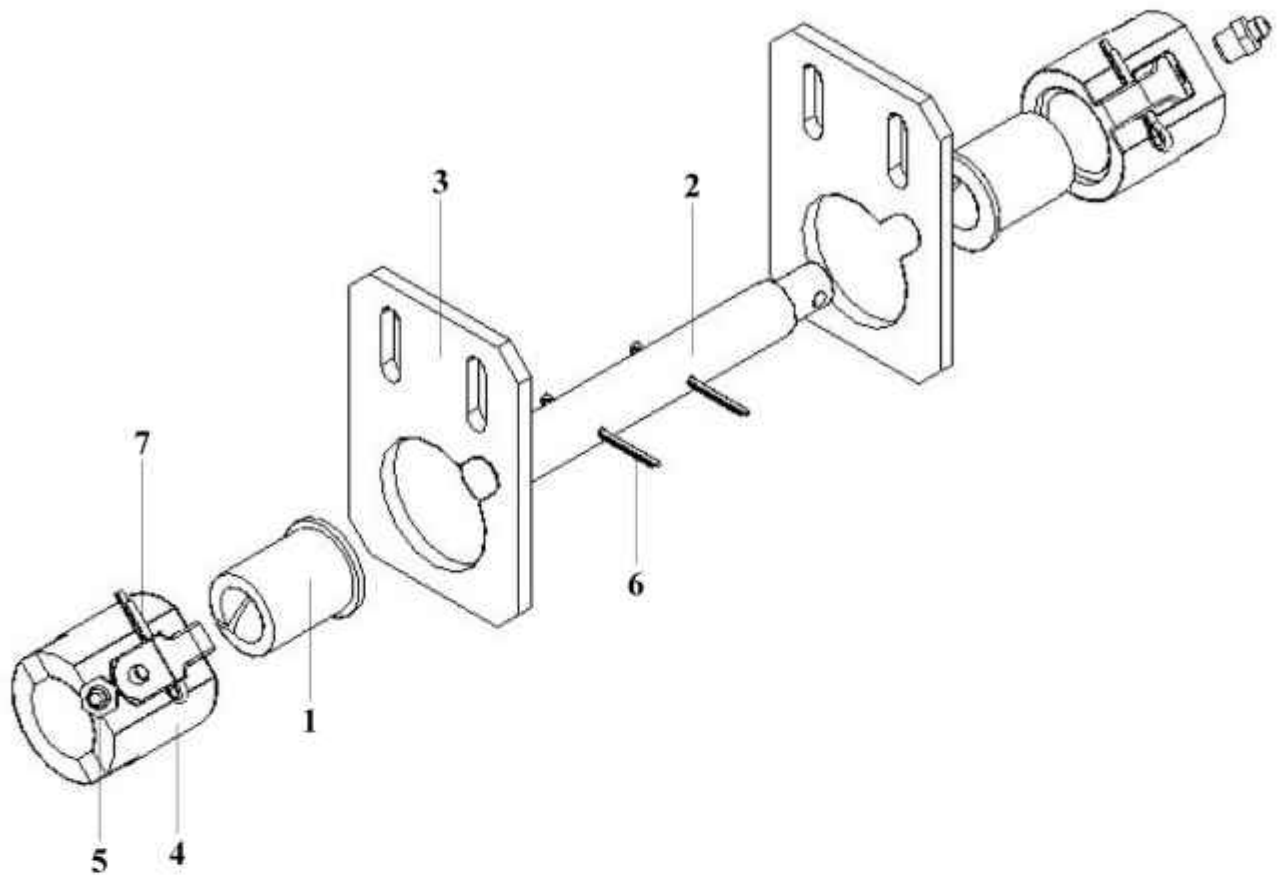
№ позиции	Обозначение	Наименование	Кол-во
1	КСИЛ.301529.015	Кронштейн	1
2	КСИЛ.301568.093	Кронштейн	1
3	КСИЛ.301611.001	Болт откидной	1
4	КСИЛ.302141.001	Задвижка	1
5	КСИЛ.304142.004	Втулка	1
6	КСИЛ.303658.028	Рукоятка	1
7	КСИЛ.305365.012	Заслонка	1
8	КСИЛ.332517.001	Щетка	1
9	КСИЛ.711142.016	Шайба	1
10	КСИЛ.711363.001	Крышка	2
11	КСИЛ.713141.058	Втулка	1
12	КСИЛ.715111.083	Штырь	3
13	КСИЛ.715111.084	Штифт	1
14	КСИЛ.715111.085	Ось	1
15	КСИЛ.715111.086	Винт	1
16	КСИЛ.715113.003	Вал	1
17	КСИЛ.715632.001	Вал	1
18	КСИЛ.721418.001	Колесо зубчатое	1
19	КСИЛ.721418.002	Колесо зубчатое	1
20	КСИЛ.721418.003	Колесо зубчатое	1

№ позиции	Обозначение	Наименование	Кол-во
21	КСИЛ.721418.004	Колесо зубчатое	1
22	КСИЛ.724282.001	Дозатор	1
23	КСИЛ.731264.001	Корпус	1
24	КСИЛ.732124.001	Корпус	1
25	КСИЛ.732124.002	Корпус	1
26	КСИЛ.735225.002	Крышка	1
27	КСИЛ.741532.012	Направляющая	10
28	КСИЛ.741532.013	Направляющая	1
29	КСИЛ.741534.001	Планка	1
30	КСИЛ.745242.015	Планка	1
31	КСИЛ.751851.008	Винт	1
32	КСИЛ.753211.001	Ручка	1
33	КСИЛ.753512.012	Пружина	1
34	КСИЛ.754177.002	Кольцо	1
35	КСИЛ.758239.001	Винт	1
36	КСИЛ.758412.012	Гайка	2
37	КСИЛ.758491.064	Шайба	5
38	КСИЛ.758491.065	Шайба	2
39	ОТИБ.758341.002-03	Штифт	1
40	ОТИБ.758341.002-04	Штифт	1
41		Болт М6-6gx16.36.019(S10) ГОСТ 7805-70	1
42		Болт М6-6gx20.36.019(S10) ГОСТ 7805-70	3
43		Болт М6-6gx25.36.019(S10) ГОСТ 7805-70	5
44		Болт М6-6gx35.36.019(S10) ГОСТ 7805-70	3
45		Винт М6-6gx25.36.019 ГОСТ 1491-80	2
46		Винт 2,5x6.01.019 ГОСТ 10621-80	2
47		Винт 3x8.01.019 ГОСТ 10621-80	4
48		Винт 3x16.01.019 ГОСТ 10621-80	3
49		Винт 4x12.01.019 ГОСТ 10621-80	2
50		Винт 4x14.01.019 ГОСТ 10621-80	4
51		Гайка М8-6Н.04.019 ГОСТ 3032-76	1
52		Гайка М5-6Н.5.019 ГОСТ 5927-70	1
53		Гайка М6-6Н.5.019 ГОСТ 5927-70	13
54		Гайка М8-6Н.5.019 ГОСТ 5927-70	1
55		Шайба 5 65Г.019 ГОСТ 6402-70	1
56		Шайба 6 65Г.019 ГОСТ 6402-70	15
57		Шайба 8 65Г.019 ГОСТ 6402-70	2
58		Шайба С.4.04.019 ГОСТ 11371-78	2
59		Шайба С.5.04.019 ГОСТ 11371-78	1
60		Шайба С.6.04.019 ГОСТ 11371-78	14
61		Шайба С.8.04.019 ГОСТ 11371-78	5
62		Шайба С.16.04.019 ГОСТ 11371-78	2
63		Шплинт 2x16.019 ГОСТ 397-79	3
64		Штифт 5x25 ГОСТ 3128-70	1
65		Кольцо В15.Ц6.хр. ГОСТ 13942-86	3
66		Кольцо В25.Ц6.хр. ГОСТ 13942-86	1

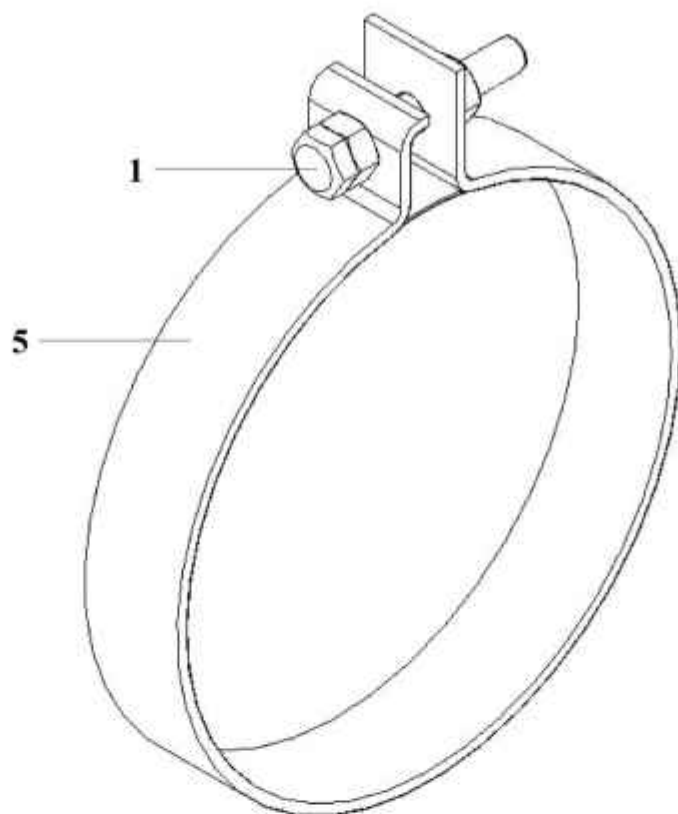
№ позиции	Обозначение	Наименование	Кол-во
67		Кольцо В45.Ц6.хр. ГОСТ 13942-86	1
68		Кольцо В52.Ц6.хр. ГОСТ 13943-86	1
69		Кольцо В75.Ц6.хр. ГОСТ 13943-86	1
70		Подшипник 80302 ГОСТ 7242-81	1
71		Подшипник 80109 ГОСТ 7242-81	1
72		Подшипник 180202 ГОСТ 8882-75	2
73		Подшипник 180205 ГОСТ 8882-75	1
74		Шарик 5.5-10 ГОСТ 3722-81	1



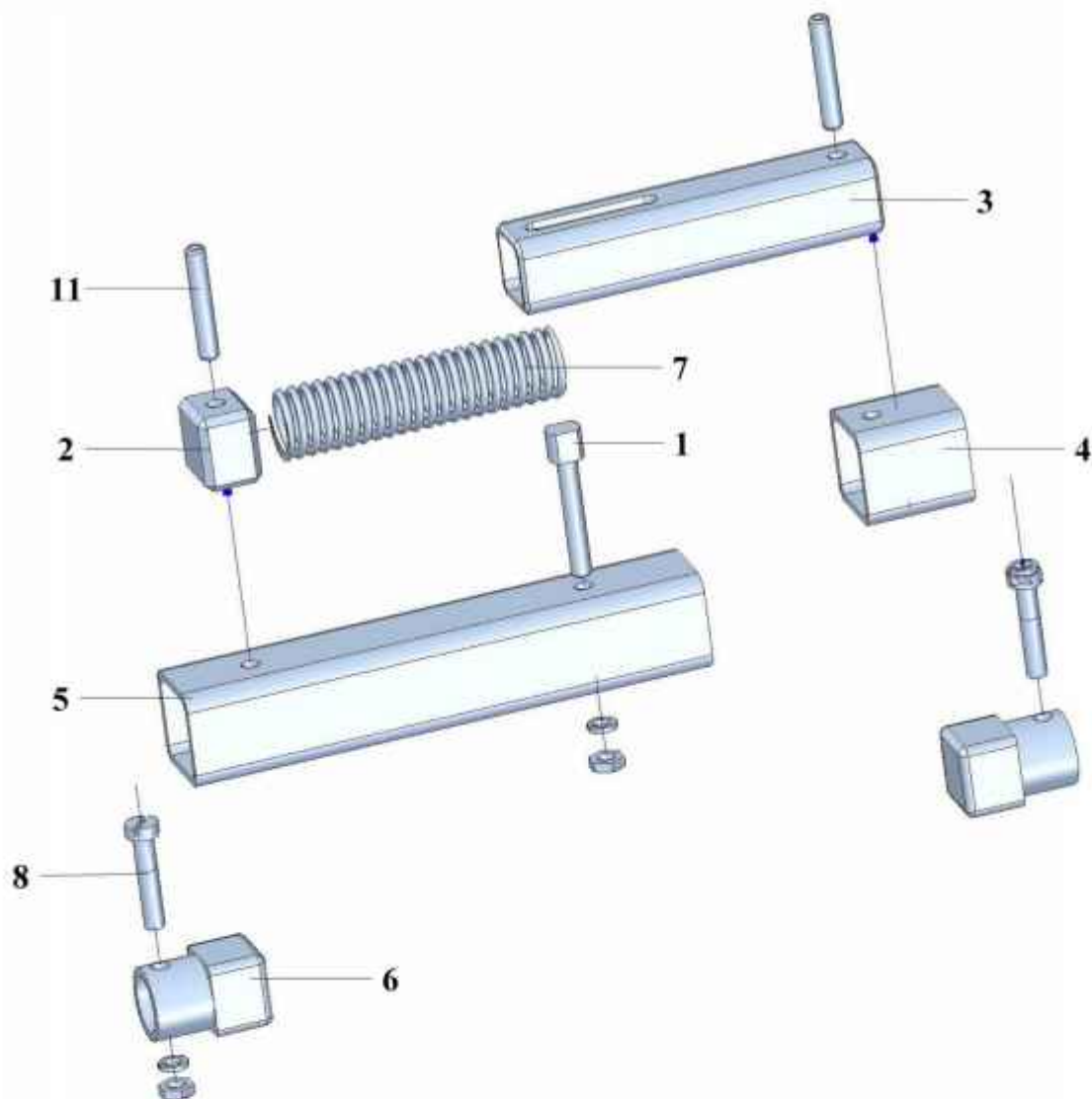
№ позиции	Обозначение	Наименование	Кол-во
1	КСИЛ.301176.044	Корпус	1
2	КСИЛ.301524.143	Рычаг	1
3	КСИЛ.303658.047	Ручка	1
4	КСИЛ.713513.007	Ось-винт	1
5	КСИЛ.745212.288	Уголок	1
6	КСИЛ.753511.024	Пружина	1
7		Винт М4-6gx10.36.016 ГОСТ 17475-80	2
8		Шайба С.6.04.019 ГОСТ 11371-78	1
9		Шплинт 2x12.019 ГОСТ 397-79	1



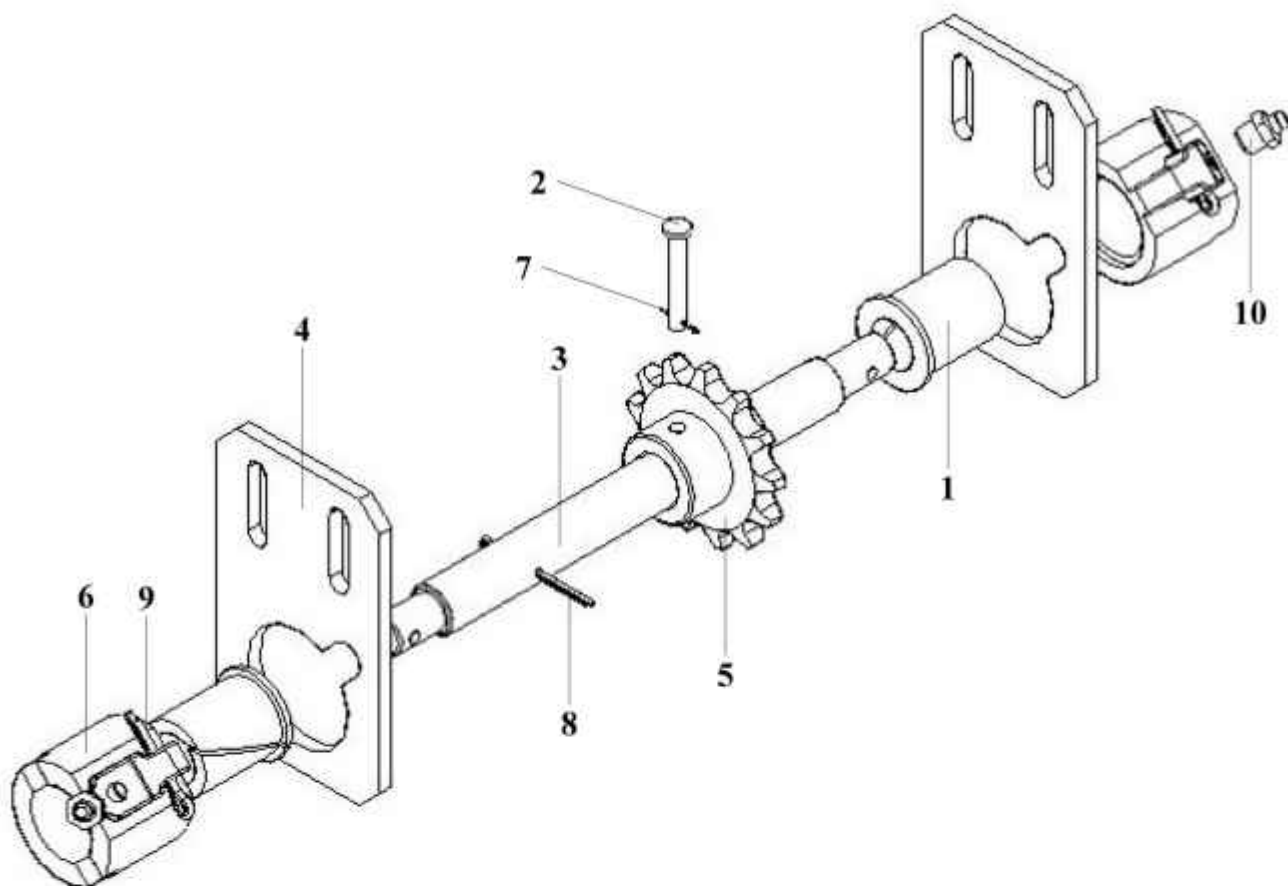
№ позиции	Обозначение	Наименование	Кол-во
1	КСИЛ.713343.002	Втулка	2
2	КСИЛ.715312.142	Вал	1
3	КСИЛ.741126.291	Кронштейн	2
4	КСИЛ.753172.001	Букса	2
5		Масленка 1.2.Ц6 ГОСТ 19853-74	2
6		Шплинт 3,2x32.019 ГОСТ 397-79	2
7		Шплинт 5x28.019 ГОСТ 397-79	2



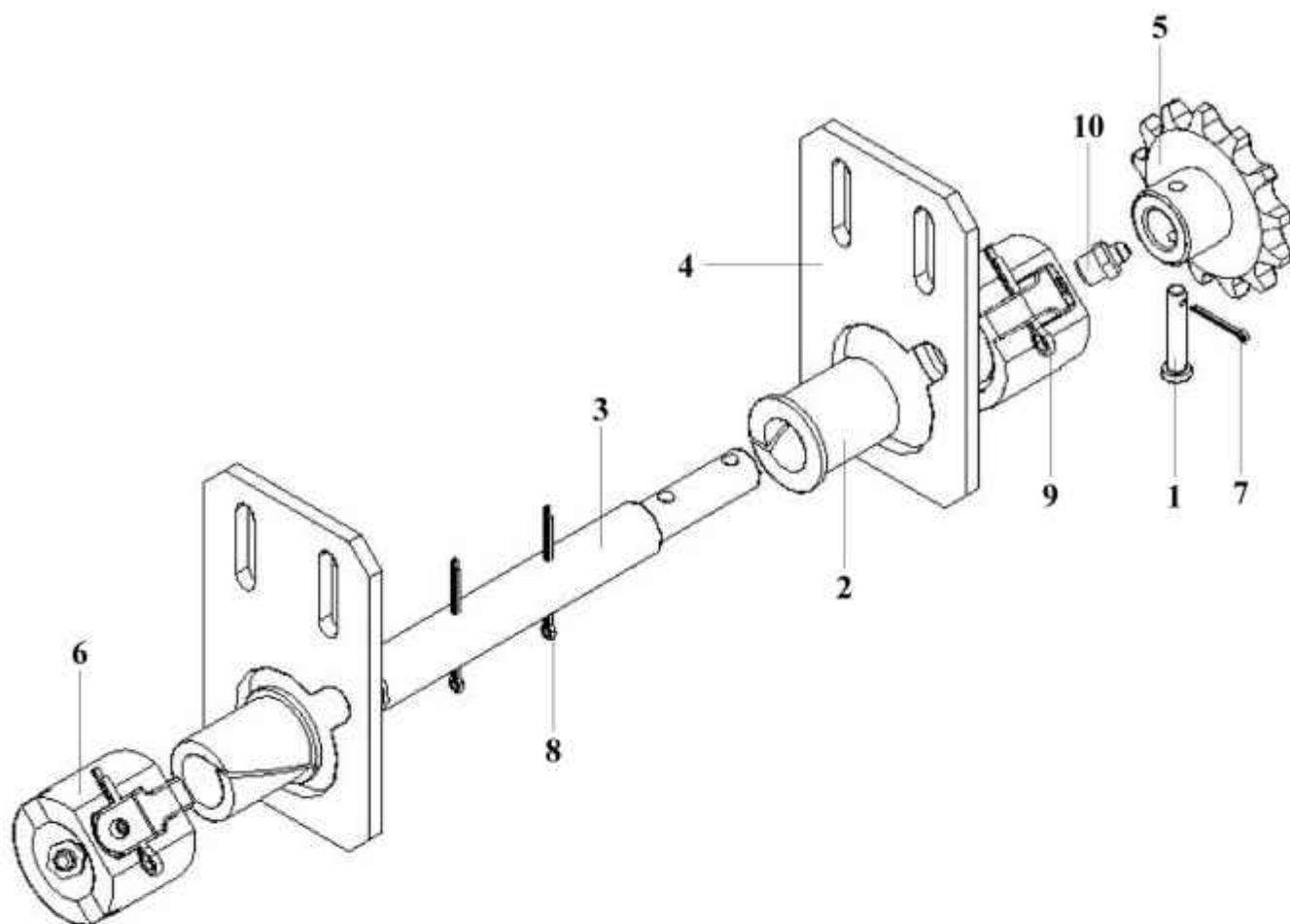
№ позиции	Обозначение	Наименование	Кол-во
1	КСИЛ.758121.012	Болт	1
2		Гайка М6-6Н.5.019 ГОСТ 5927-70	2
3		Шайба 6 65Г.019 ГОСТ 6402-70	1
4		Шайба С.6.04.019 ГОСТ 11371-78	1
5	КСИЛ.301532.048	Хомут	1



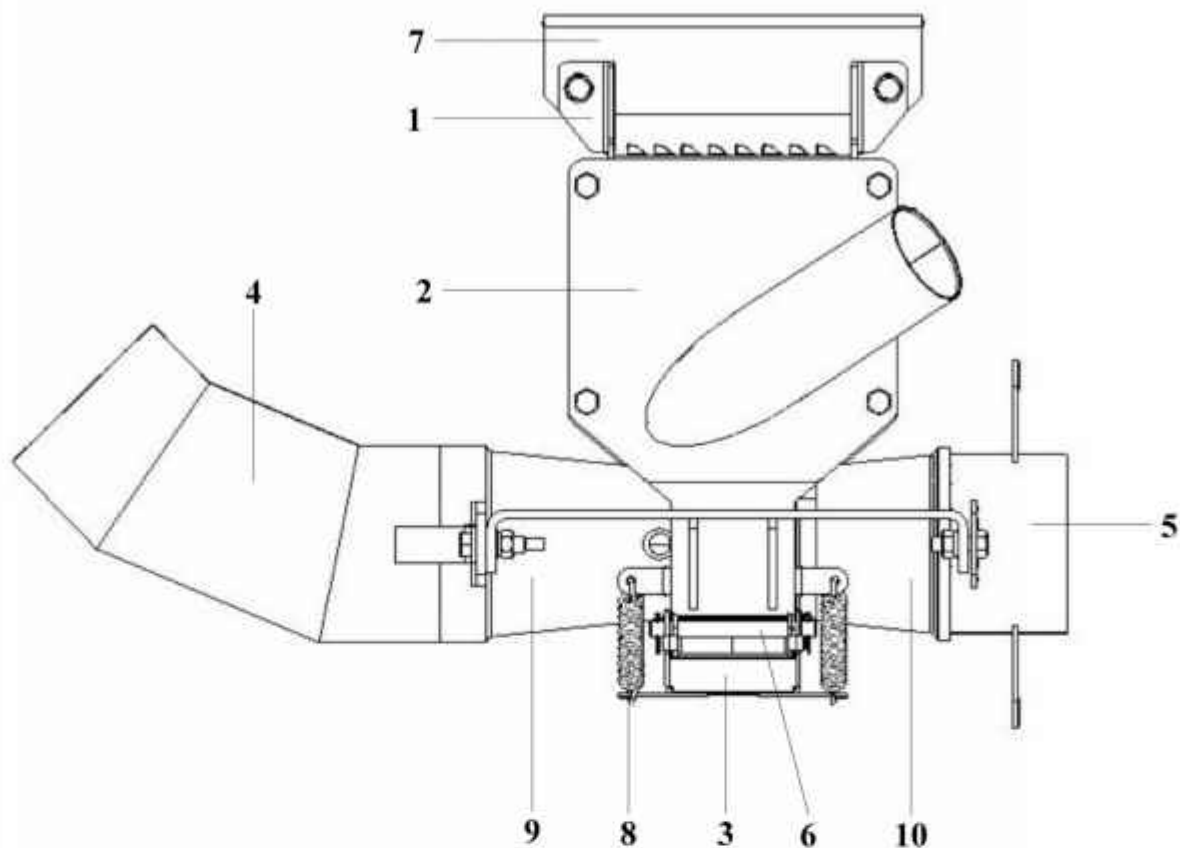
№ позиции	Обозначение	Наименование	Кол-во
1	КСИЛ.715513.005	Ось-винт	1
2	КСИЛ.741124.439	Сухарь	1
3	КСИЛ.741138.103	Сухарь	1
4	КСИЛ.746621.767	Труба	1
5	КСИЛ.746621.768	Труба	1
6	КСИЛ.753112.002	Втулка	2
7	КСИЛ.753513.016	Пружина	1
8		Винт М5-6х25.36.019 ГОСТ 1491-80	2
9		Гайка 2М5-6Н.04.019 ГОСТ 5916-70	3
10		Шайба 5 65Г.019 ГОСТ 6402-70	3
11		Штифт 5 h9x30 ГОСТ 10774-80	2



№ позиции	Обозначение	Наименование	Кол-во
1	КСИЛ.713343.002	Втулка	2
2	КСИЛ.715312.138	Ось	1
3	КСИЛ.715412.056	Вал	1
4	КСИЛ.741128.231	Кронштейн	2
5	КСИЛ.751821.005	Звездочка	1
6	КСИЛ.753172.002	Букса	2
7		Шплинт 1,6x12.019 ГОСТ 397-79	1
8		Шплинт 3,2x32.019 ГОСТ 397-79	1
9		Шплинт 5x28.019 ГОСТ 397-79	2
10		Масленка 1.2.Ц6 ГОСТ 19853-74	2
11		Звено С ПР-15,875-23 ГОСТ 13568-97	1
12		Цепь ПР-15,875-23 ГОСТ 13568-97	1

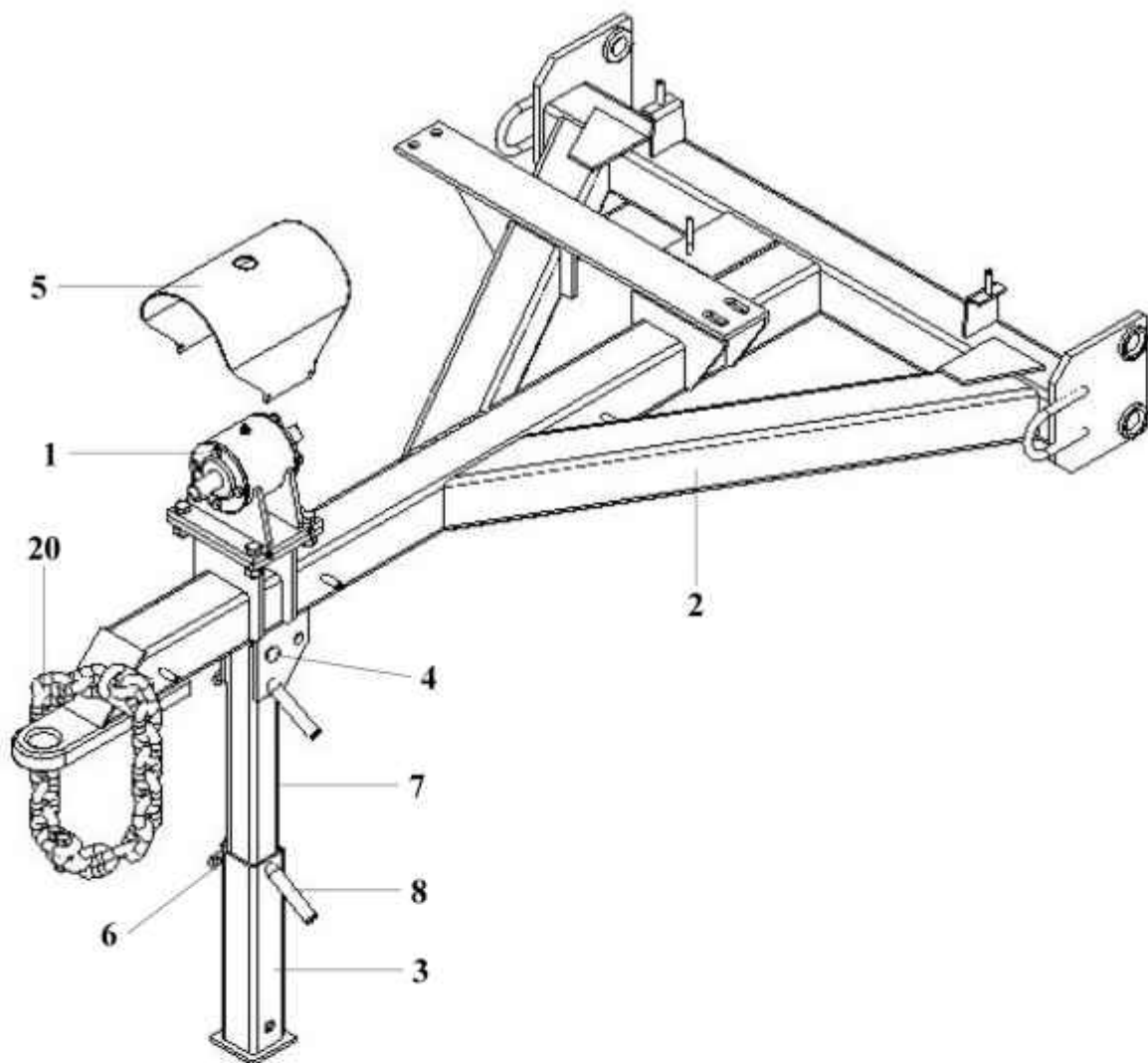


№ позиции	Обозначение	Наименование	Кол-во
1	КСИЛ.713311.017	Ось	1
2	КСИЛ.713343.002	Втулка	2
3	КСИЛ.715112.071	Вал	1
4	КСИЛ.741128.231	Кронштейн	2
5	КСИЛ.751821.044	Звездочка	1
6	КСИЛ.753172.002	Букса	2
7		Шплинт 2,5x20.019 ГОСТ 397-79	1
8		Шплинт 3,2x32.019 ГОСТ 397-79	2
9		Шплинт 5x28.019 ГОСТ 397-79	2
10		Масленка 1.2.Ц6 ГОСТ 19853-74	2

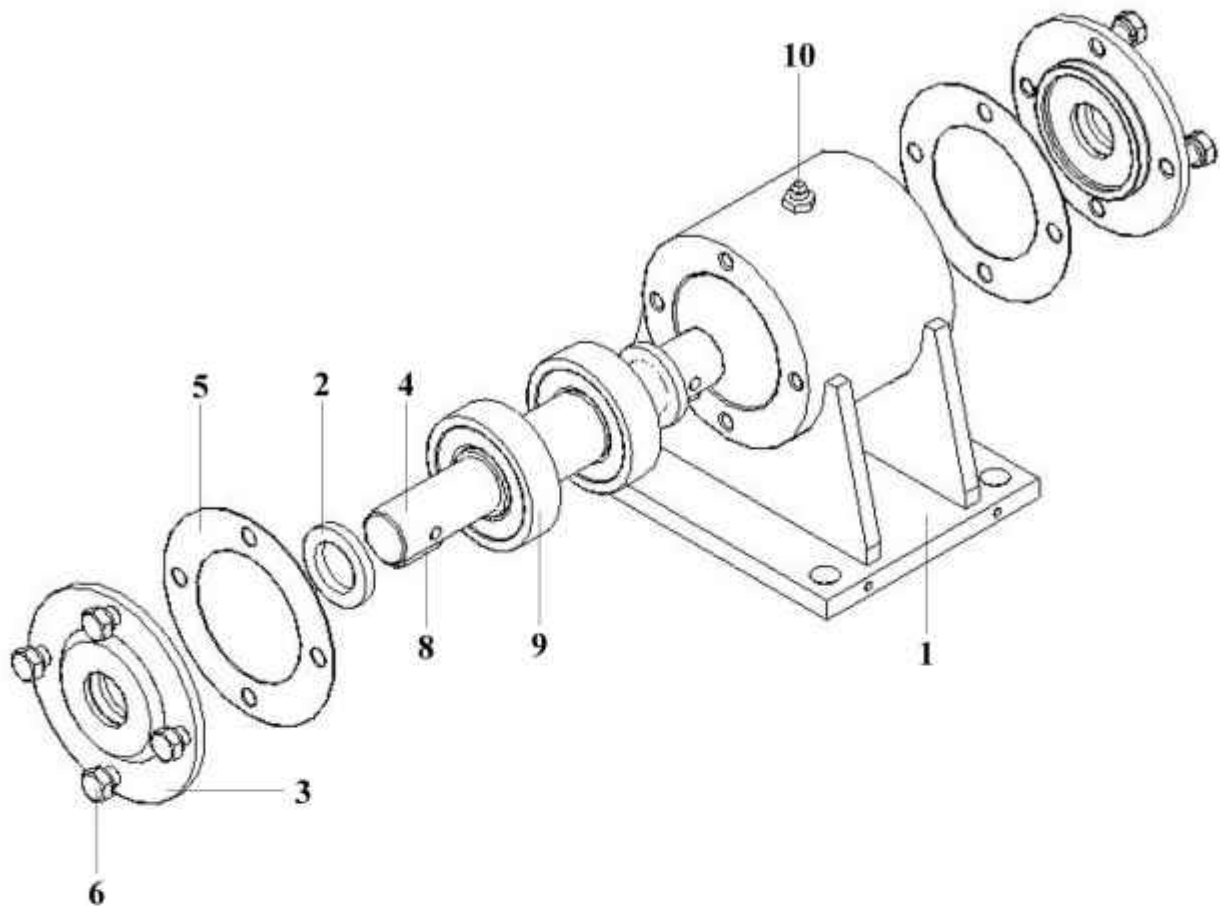


№ позиции	Обозначение	Наименование	Кол-во
1	КСИЛ.301112.101	Корпус	1
2	КСИЛ.301251.044	Крышка	1
3	КСИЛ.301262.037	Крышка	1
4	КСИЛ.302563.004	Отвод	1
5	КСИЛ.302661.032	Переходник	1
6	КСИЛ.715112.039	Ось	2
7	КСИЛ.745212.233	Кронштейн	1
8	КСИЛ.753552.012	Пружина	2
9	ОТИБ.752291.001	Патрубок	1
10	ОТИБ.752291.002	Патрубок	1
11		Болт М8-6gx20.36.019(S13) ГОСТ 7805-70	6
12		Болт М8-6gx25.36.019(S13) ГОСТ 7805-70	2
13		Болт М8-6gx30.36.019(S13) ГОСТ 7805-70	2
14		Гайка М8-6Н.5.019 ГОСТ 5927-70	10
15		Шайба 8 65Г.019 ГОСТ 6402-70	10
16		Шайба С.8.04.019 ГОСТ 11371-78	16
17		Шплинт 2x16.019 ГОСТ 397-79	4

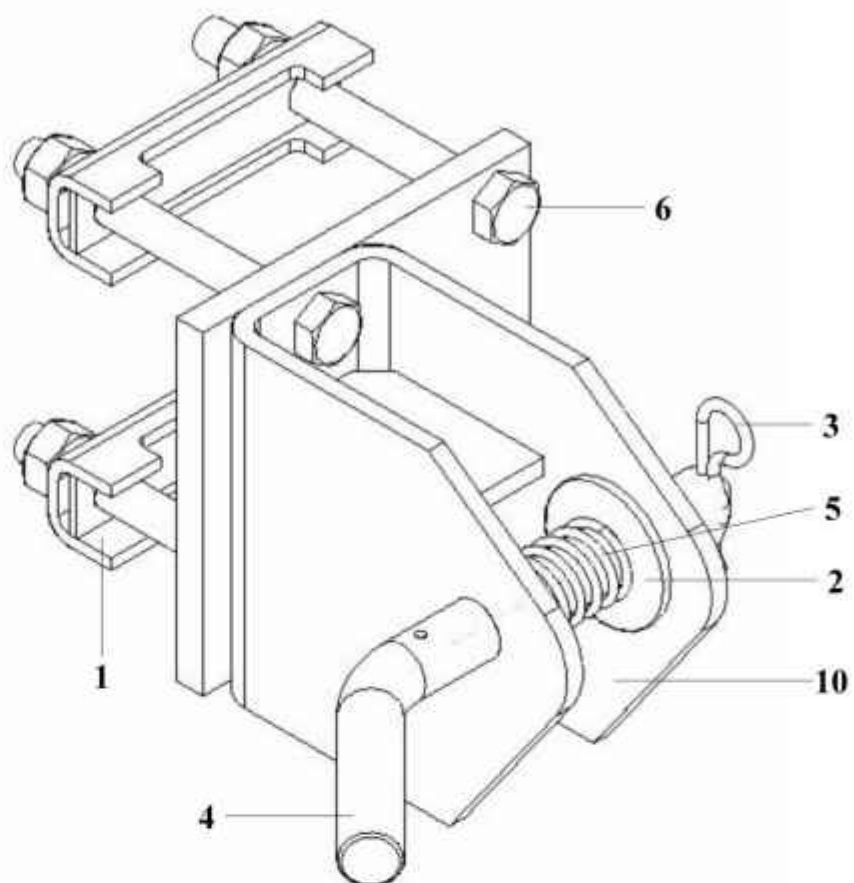
№ позиции	Обозначение	Наименование	Кол-во
1	КСИЛ.301112.101-01	Корпус	1
2	КСИЛ.301251.044-01	Крышка	1
3	КСИЛ.301262.037	Крышка	1
4	КСИЛ.302563.004	Отвод	1
5	КСИЛ.302661.032	Переходник	1
6	КСИЛ.715112.039	Ось	2
7	КСИЛ.745212.233	Кронштейн	1
8	КСИЛ.753552.012	Пружина	2
9	ОТИБ.752291.001	Патрубок	1
10	ОТИБ.752291.002	Патрубок	1
11		Болт М8-6gx20.36.019(S13) ГОСТ 7805-70	6
12		Болт М8-6gx25.36.019(S13) ГОСТ 7805-70	2
13		Болт М8-6gx30.36.019(S13) ГОСТ 7805-70	2
14		Гайка М8-6Н.5.019 ГОСТ 5927-70	10
15		Шайба 8 65Г.019 ГОСТ 6402-70	10
16		Шайба С.8.04.019 ГОСТ 11371-78	16
17		Шплинт 2x16.019 ГОСТ 397-79	4



№ позиции	Обозначение	Наименование	Кол-во
1	КСИЛ.301116.017	Опора	1
2	КСИЛ.301228.444	Рама	1
3	КСИЛ.301318.106	Подставка	1
4	КСИЛ.715341.011	Ось	1
5	КСИЛ.745462.003	Кожух	1
6	КСИЛ.746616.013	Защелка	2
7	КСИЛ.746622.361	Патрубок	1
8	КСИЛ.746721.033	Ручка	2
9		Болт М5-6gx10.36.019(S8) ГОСТ 7805-70	4
10		Болт М12-6gx40.36.019(S18) ГОСТ 7805-70	4
11		Болт М16-6gx50.36.019(S24) ГОСТ 7805-70	1
12		Гайка М12-6Н.5.019 ГОСТ 5927-70	4
13		Гайка М16-6Н.5.019 ГОСТ 5927-70	1
14		Шайба 5 65Г.019 ГОСТ 6402-70	4
15		Шайба 12 65Г.019 ГОСТ 6402-70	4
16		Шайба 16 65Г.019 ГОСТ 6402-70	1
17		Шайба С.12.04.019 ГОСТ 11371-78	4
18		Шайба С.16.04.019 ГОСТ 11371-78	2
19		Шплинт 4x32.019 ГОСТ 397-79	1
20		Цепь сварная короткозвенная, оцинкованная D1 DIN	1

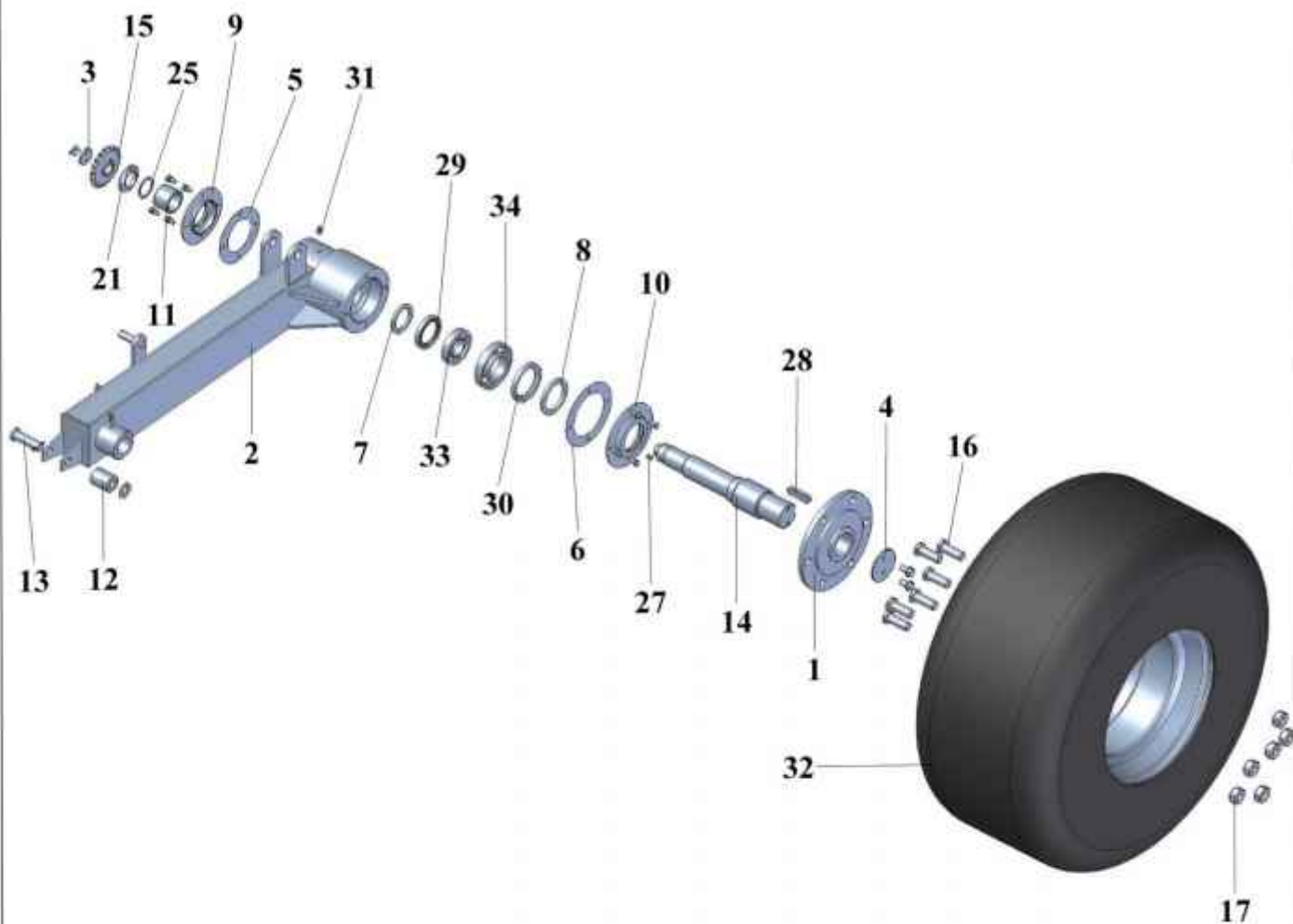


№ позиции	Обозначение	Наименование	Кол-во
1	КСИЛ.301116.018	Корпус	1
2	КСИЛ.711141.181-01	Кольцо	2
3	КСИЛ.711452.007	Крышка	2
4	КСИЛ.715511.105	Вал	1
5	КСИЛ.754154.013	Прокладка	2
6		Болт М8-6gx16.46.019(S13) ГОСТ 7805-70	8
7		Шайба 8 65Г.019 ГОСТ 6402-70	8
8		Шпонка 8x7x28 ГОСТ 23360-78	2
9		Подшипник 180305 ГОСТ 8882-75	2
10		Масленка 1.2.Ц6 ГОСТ 19853-74	1



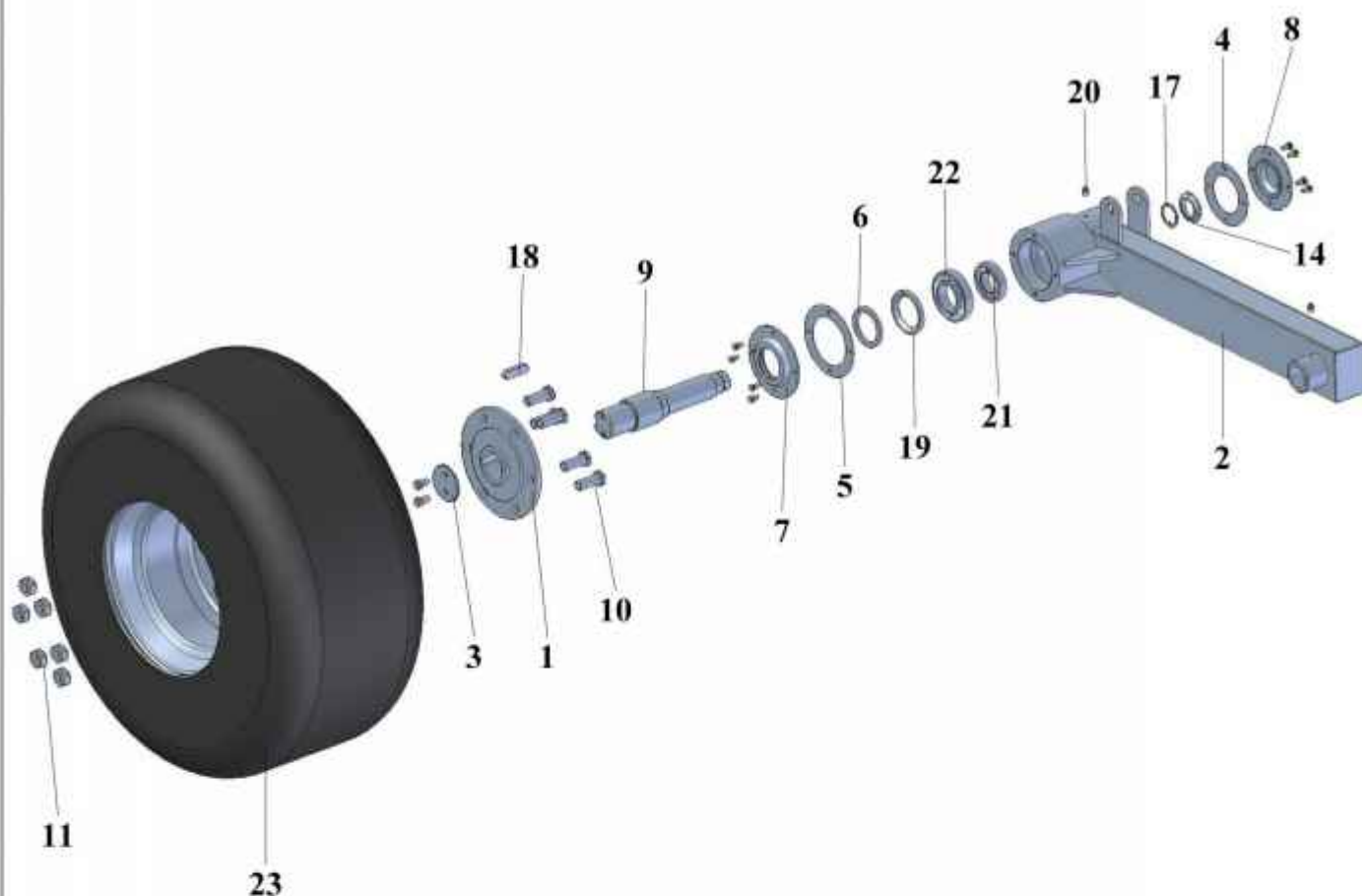
№ позиции	Обозначение	Наименование	Кол-во
1	КСИЛ.301561.367	Кронштейн	2
2	КСИЛ.711141.182	Шайба	1
3	КСИЛ.746616.013	Защелка	1
4	КСИЛ.746721.022	Ручка	1
5	КСИЛ.753512.032	Пружина	1
6		Болт М12-6gx110.36.019(S18) ГОСТ 7805-70	4
7		Гайка М12-6Н.5.019 ГОСТ 5927-70	4
8		Шайба 12 65Г.019 ГОСТ 6402-70	4
9		Шплинт 4x25.019 ГОСТ 397-79	1
10	КСИЛ.301561.366	Кронштейн	1

№ позиции	Обозначение	Наименование	Кол-во
1	КСИЛ.301561.367	Кронштейн	2
2	КСИЛ.711141.182	Шайба	1
3	КСИЛ.746616.013	Защелка	1
4	КСИЛ.746721.022	Ручка	1
5	КСИЛ.753512.032	Пружина	1
6		Болт М12-6gx110.36.019(S18) ГОСТ 7805-70	4
7		Гайка М12-6Н.5.019 ГОСТ 5927-70	4
8		Шайба 12 65Г.019 ГОСТ 6402-70	4
9		Шплинт 4x25.019 ГОСТ 397-79	1
10	КСИЛ.301561.366-01	Кронштейн	1



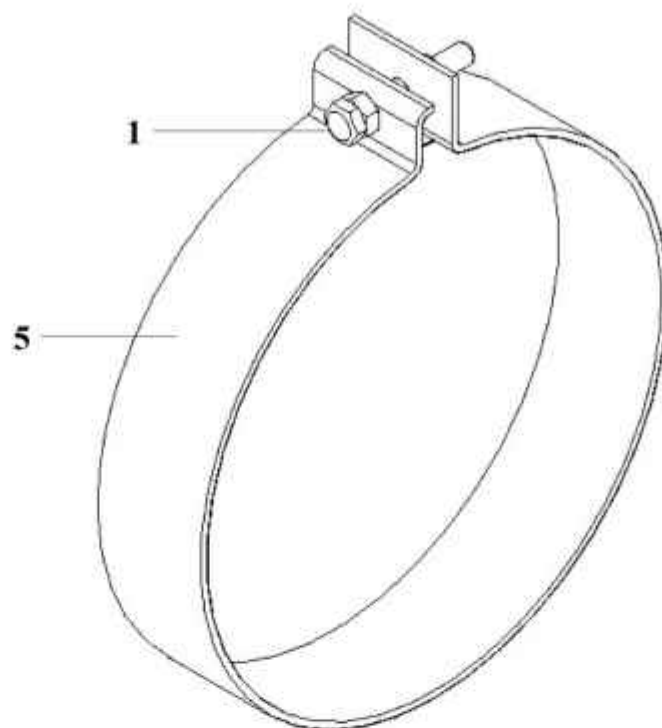
№ позиции	Обозначение	Наименование	Кол-во
1	КСИЛ.303382.010	Ступица	1
2	КСИЛ.303675.007	Рычаг левый	1
3	КСИЛ.711112.010	Шайба	1
4	КСИЛ.711112.011	Шайба	1
5	КСИЛ.711141.140	Прокладка	1
6	КСИЛ.711141.140-01	Прокладка	1
7	КСИЛ.711141.141	Кольцо	1
8	КСИЛ.711141.141-01	Кольцо	1
9	КСИЛ.711452.003	Крышка	1
10	КСИЛ.711452.004	Крышка	1
11	КСИЛ.713141.069	Втулка	1
12	КСИЛ.713141.140	Втулка	1
13	КСИЛ.715312.032	Ось	1
14	КСИЛ.715534.009	Вал	1
15	КСИЛ.751825.001	Звездочка	1
16	КСИЛ.758131.013	Болт	6
17	КСИЛ.758412.023	Гайка	6
18		Болт М8-6gx16.36.019(S13) ГОСТ 7805-70	8
19		Болт М12-6gx25.36.019(S18) ГОСТ 7805-70	2
20		Винт М6-6gx14.36.019 ГОСТ 17475-80	2

№ позиции	Обозначение	Наименование	Кол-во
21		Гайка М42х1.5-6Н.04.019 ГОСТ 11871-88	1
22		Шайба 8 65Г.019 ГОСТ 6402-70	8
23		Шайба 12 65Г.019 ГОСТ 6402-70	2
24		Шайба С.20.04.019 ГОСТ 11371-78	1
25		Шайба 42.04.019 ГОСТ 11872-89	1
26		Шплинт 5х28.019 ГОСТ 397-79	1
27		Шпонка 8х7х14 ГОСТ 23360-78	1
28		Шпонка 18х11х63 ГОСТ 23360-78	1
29		Манжета 1.1-55х80-1 ГОСТ 8752-79	1
30		Манжета 1.1-70х95-1 ГОСТ 8752-79	1
31		Масленка 1.2.Ц6 ГОСТ 19853-74	2
32		Комплектное колесо 400/60-15,5 14PR Deli St-156 TL 6/161/205	1
33		Подшипник 7209 ТУ 37.006 162-89	1
34		Подшипник 7212 ТУ 37.006 162-89	1

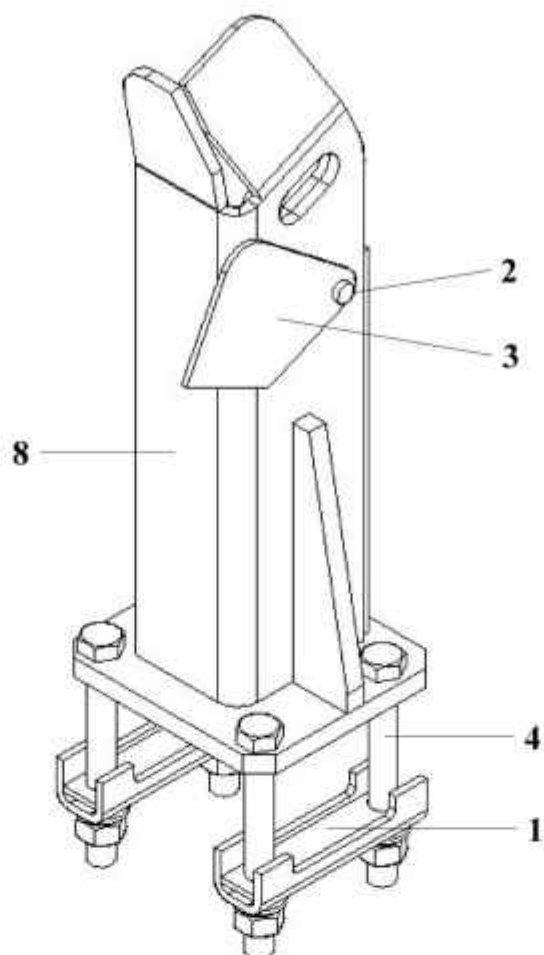


№ позиции	Обозначение	Наименование	Кол-во
1	КСИЛ.303382.010	Ступица	1
2	КСИЛ.303675.008	Рычаг правый	1
3	КСИЛ.711112.011	Шайба	1
4	КСИЛ.711141.140	Прокладка	1
5	КСИЛ.711141.140-01	Прокладка	1
6	КСИЛ.711141.141-01	Кольцо	1
7	КСИЛ.711452.004	Крышка	1
8	КСИЛ.711452.036	Крышка	1
9	КСИЛ.715534.010	Вал	1
10	КСИЛ.758131.013	Болт	6
11	КСИЛ.758412.023	Гайка	6
12		Болт М8-6gx16.36.019(S13) ГОСТ 7805-70	8
13		Болт М12-6gx25.36.019(S18) ГОСТ 7805-70	2
14		Гайка М42x1.5-6Н.04.019 ГОСТ 11871-88	1
15		Шайба 8 65Г.019 ГОСТ 6402-70	8
16		Шайба 12 65Г.019 ГОСТ 6402-70	2
17		Шайба 42.04.019 ГОСТ 11872-89	1
18		Шпонка 18x11x63 ГОСТ 23360-78	1
19		Манжета 1.1-70x95-1 ГОСТ 8752-79	1
20		Масленка 1.2.Ц6 ГОСТ 19853-74	2

№ позиции	Обозначение	Наименование	Кол-во
21		Подшипник 7209 ТУ 37.006 162-89	1
22		Подшипник 7212 ТУ 37.006 162-89	1
23		Комплектное колесо 400/60-15,5 14PR Deli St-156 TL 6/161/205	1

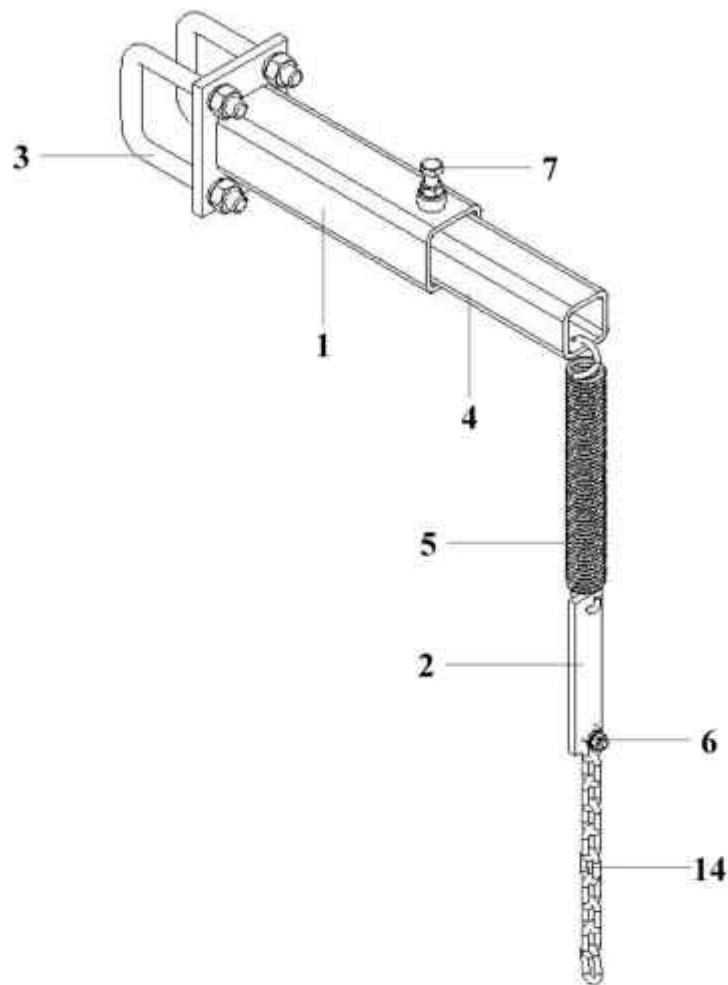


№ позиции	Обозначение	Наименование	Кол-во
1	КСИЛ.758121.012	Болт	1
2		Гайка М6-6Н.5.019 ГОСТ 5927-70	2
3		Шайба 6 65Г.019 ГОСТ 6402-70	1
4		Шайба С.6.04.019 ГОСТ 11371-78	1
5	КСИЛ.301532.048-01	Хомут	1

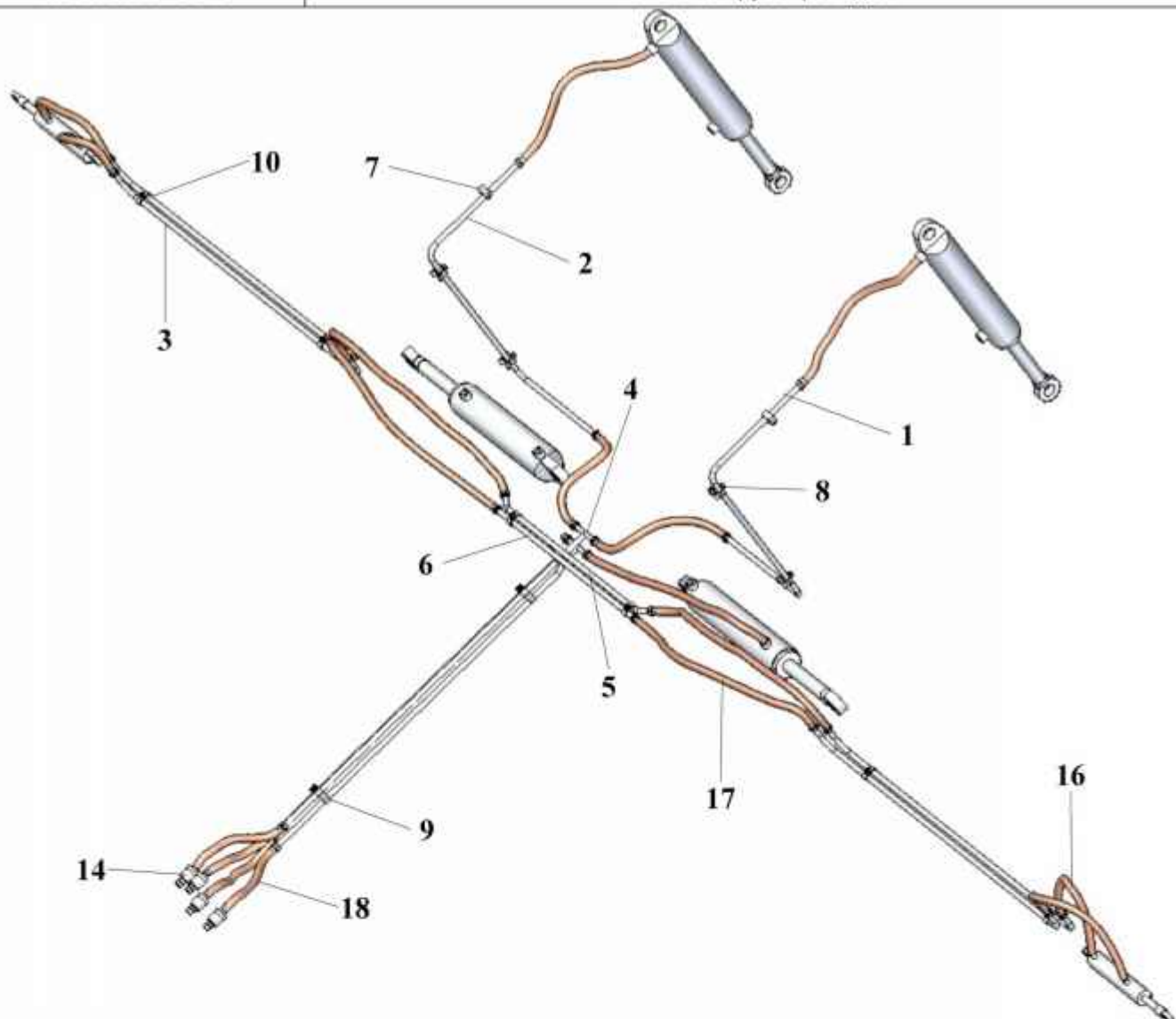


№ позиции	Обозначение	Наименование	Кол-во
1	КСИЛ.301561.367	Кронштейн	2
2	КСИЛ.715321.010	Ось	1
3	КСИЛ.745212.110	Планка	1
4		Болт М12-6gx110.36.019(S18) ГОСТ 7805-70	4
5		Гайка М12-6Н.5.019 ГОСТ 5927-70	4
6		Шайба С.12.04.019 ГОСТ 11371-78	4
7		Шайба 12 65Г.019 ГОСТ 6402-70	4
8	КСИЛ.301561.404	Кронштейн	1

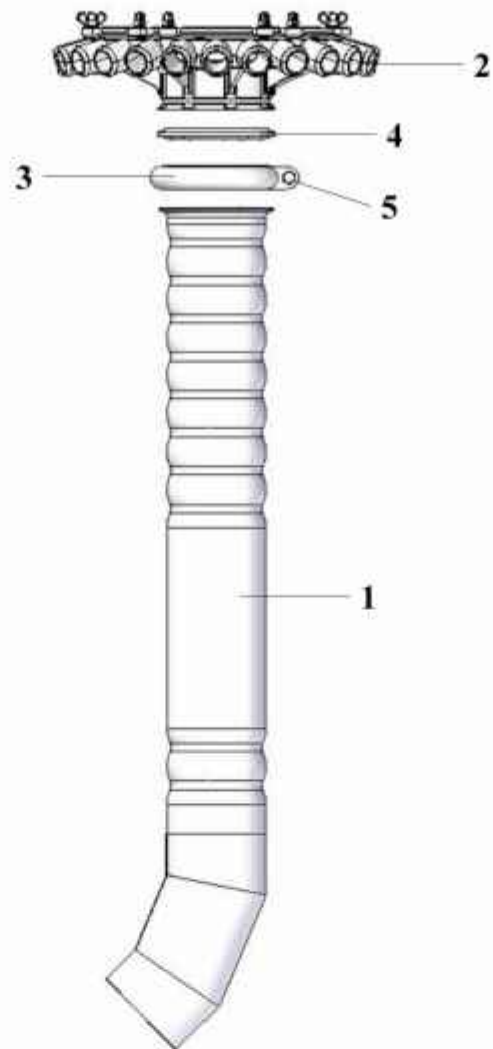
№ позиции	Обозначение	Наименование	Кол-во
1	КСИЛ.301561.367	Кронштейн	2
2	КСИЛ.715321.010	Ось	1
3	КСИЛ.745212.110	Планка	1
4		Болт М12-6gx110.36.019(S18) ГОСТ 7805-70	4
5		Гайка М12-6Н.5.019 ГОСТ 5927-70	4
6		Шайба С.12.04.019 ГОСТ 11371-78	4
7		Шайба 12 65Г.019 ГОСТ 6402-70	4
8	КСИЛ.301561.404-01	Кронштейн	1



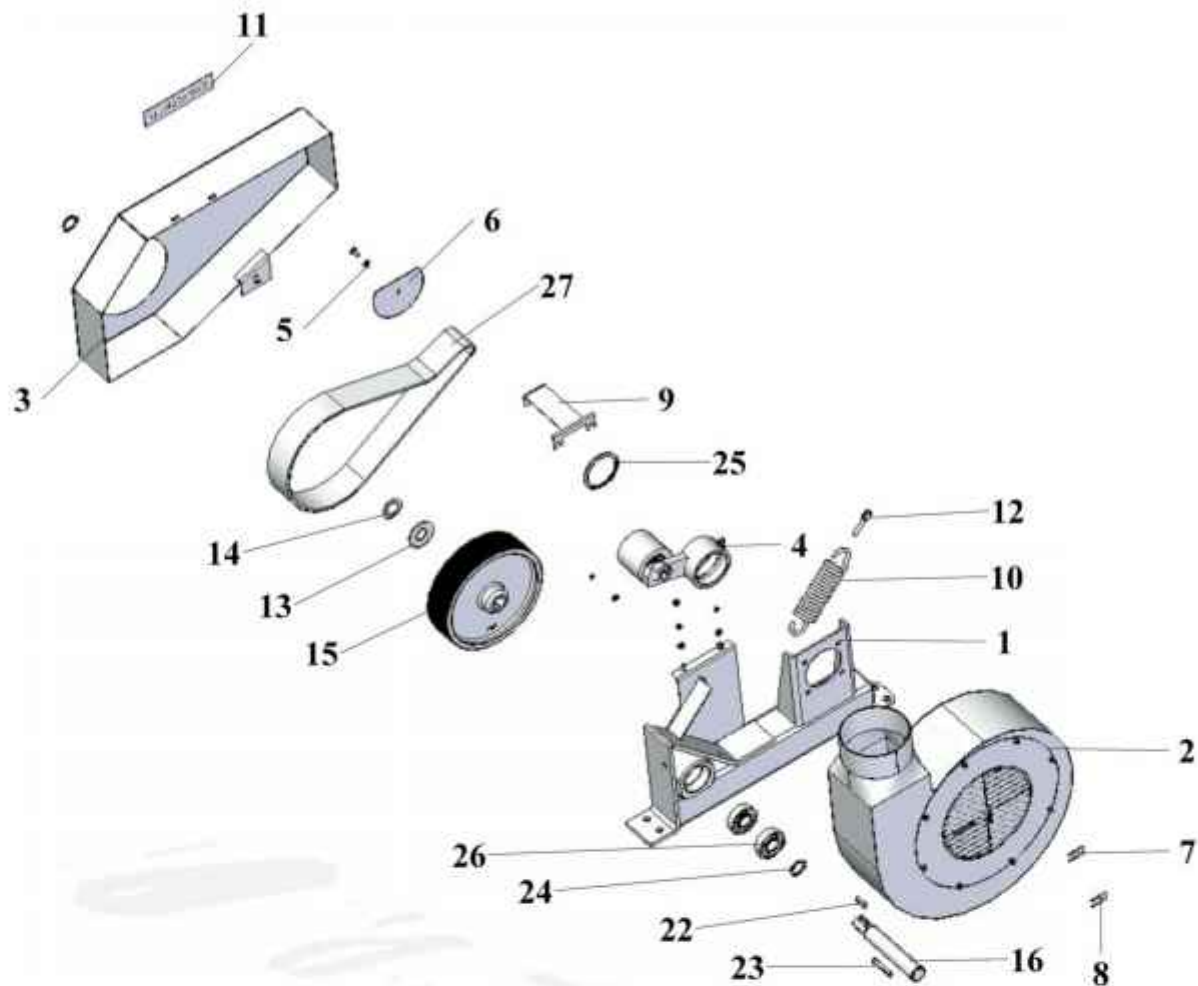
№ позиции	Обозначение	Наименование	Кол-во
1	КСИЛ.301568.225	Кронштейн	1
2	КСИЛ.741125.449	Пластина	1
3	КСИЛ.745315.012	Скоба	2
4	КСИЛ.746622.076	Труба	1
5	КСИЛ.753552.011	Пружина	1
6		Болт М6-6gx20.36.019(S10) ГОСТ 7805-70	1
7		Болт М8-6gx25.36.019(S13) ГОСТ 7805-70	1
8		Гайка М6-6Н.5.019 ГОСТ 5915-70	1
9		Гайка М8-6Н.5.019 ГОСТ 5927-70	1
10		Гайка М12-6Н.5.019 ГОСТ 5927-70	4
11		Шайба 6 65Г.019 ГОСТ 6402-70	1
12		Шайба 12 65Г.019 ГОСТ 6402-70	4
13		Шайба С.6.04.019 ГОСТ 11371-78	1
14		Цепь сварная короткозвенная, оцинкованная D1 DIN 5685/A, Ø4 мм	1



№ позиции	Обозначение	Наименование	Кол-во
1	КСИЛ.302341.001	Трубопровод	1
2	КСИЛ.302341.001-01	Трубопровод	1
3	КСИЛ.302541.037	Трубопровод	4
4	КСИЛ.302551.018	Трубопровод	2
5	КСИЛ.302551.023	Трубопровод	1
6	КСИЛ.302551.024	Трубопровод	1
7	КСИЛ.741125.714	Пластина	2
8	КСИЛ.745212.079	Кронштейн	12
9	КСИЛ.745212.080-01	Кронштейн	2
10	КСИЛ.745212.083	Кронштейн	6
11		Гайка М8-6Н.5.019 ГОСТ 5927-70	14
12		Шайба 8 65Г.019 ГОСТ 6402-70	14
13		Шайба С.8.04.019 ГОСТ 11371-78	14
14		Муфта разрывная Н.036.50.000	4
15		Скоба пластмассовая СНS L=290мм	1
16		Рукав 2SN 12-27,5-650 ТУ 4791-001-15356079-2004	8
17		Рукав 2SN 12-27,5-1050 ТУ 4791-001-15356079-2004	6
18		Рукав 2SN 12-27,5-1450-20x1,5 ТУ 4791-001-15356079-2004	4

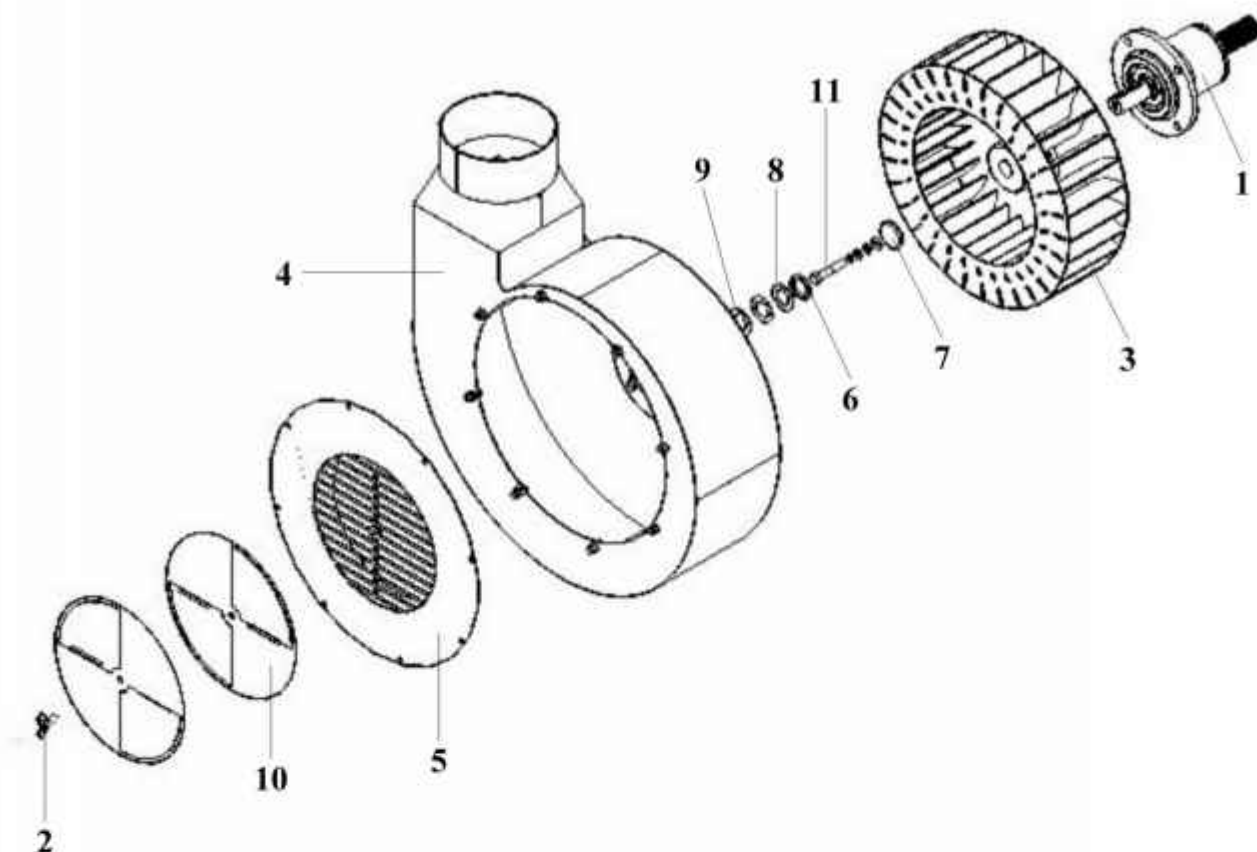


№ позиции	Обозначение	Наименование	Кол-во
1	КСИЛ.302563.002	Труба	1
2	КСИЛ.306242.001	Распределитель	1
3	ОТИБ.745473.002	Хомут	1
4	ОТИБ.763561.008	Вкладыш	1
5		Болт М8-6gx65.36.019(S13) ГОСТ 7805-70	1
6		Гайка М8-6Н.5.019 ГОСТ 5927-70	1
7		Шайба 8 65Г.019 ГОСТ 6402-70	1
8		Шайба С.8.04.019 ГОСТ 11371-78	1

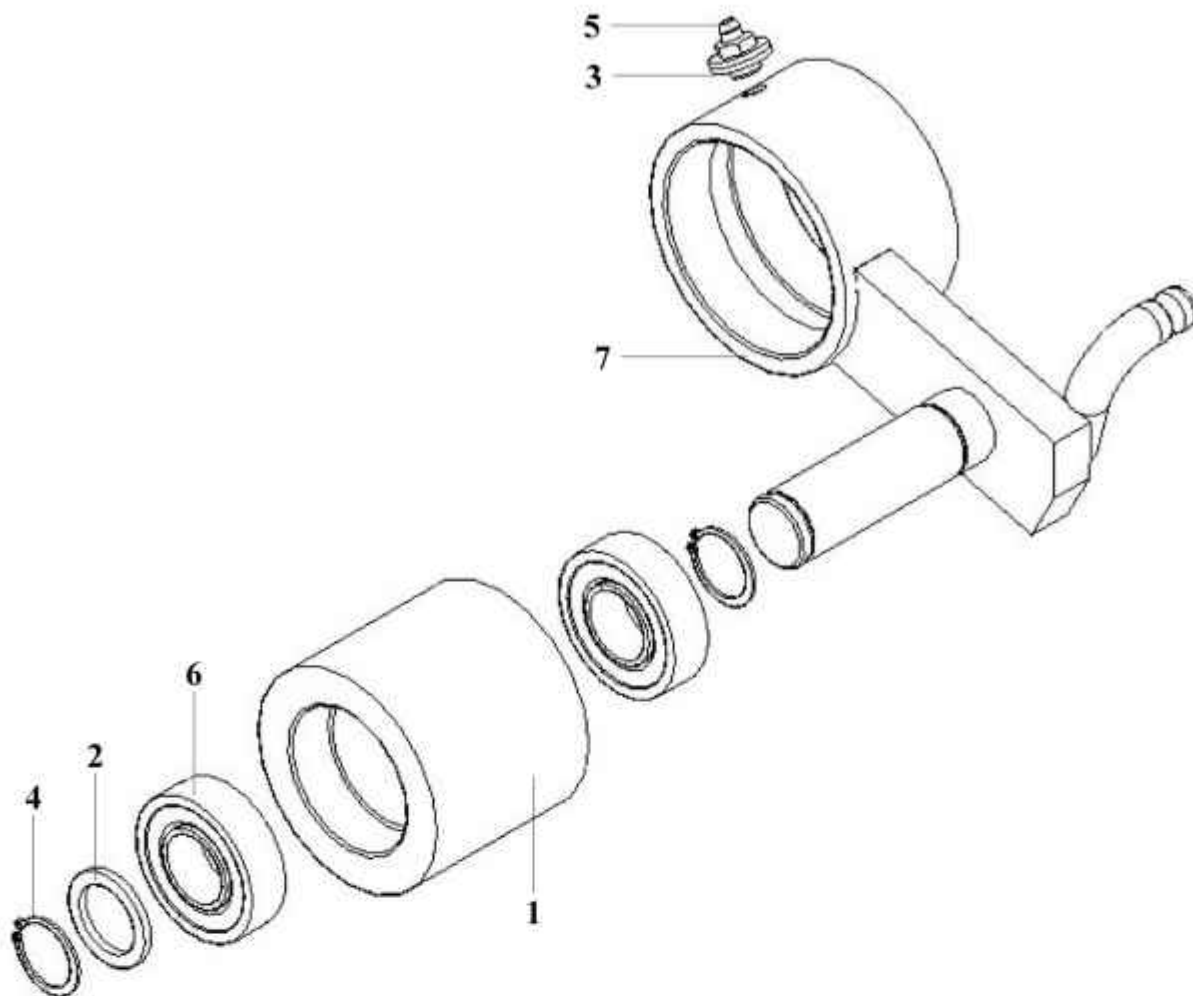


№ позиции	Обозначение	Наименование	Кол-во
1	КСИЛ.301568.415	Кронштейн	1
2	КСИЛ.303311.010	Вентилятор	1
3	КСИЛ.305155.045	Кожух	1
4	ОТИБ.304341.001	Ролик натяжной	1
5	КСИЛ.711141.321	Шайба	1
6	КСИЛ.711213.003	Диск	1
7	КСИЛ.741132.564	Вставка	2
8	КСИЛ.741132.564-01	Вставка	2
9	КСИЛ.745322.160	Кронштейн	1
10	КСИЛ.753512.051	Пружина	1
11	КСИЛ.754467.001	Наклейка	1
12	КСИЛ.758271.031	Болт	1
13	ОТИБ.711151.008	Шайба	1
14	ОТИБ.711191.001-01	Шайба	5
15	ОТИБ.712698.001	Шкив	1
16	ОТИБ.715112.001	Вал	1
17		Болт М6-6gx12.36.019(S10) ГОСТ 7805-70	1
18		Болт М6-6gx16.46.019(S10) ГОСТ 7805-70	1
19		Гайка М6-6Н.5.019 ГОСТ 5927-70	2
20		Шайба 6 65Г.019 ГОСТ 6402-70	3

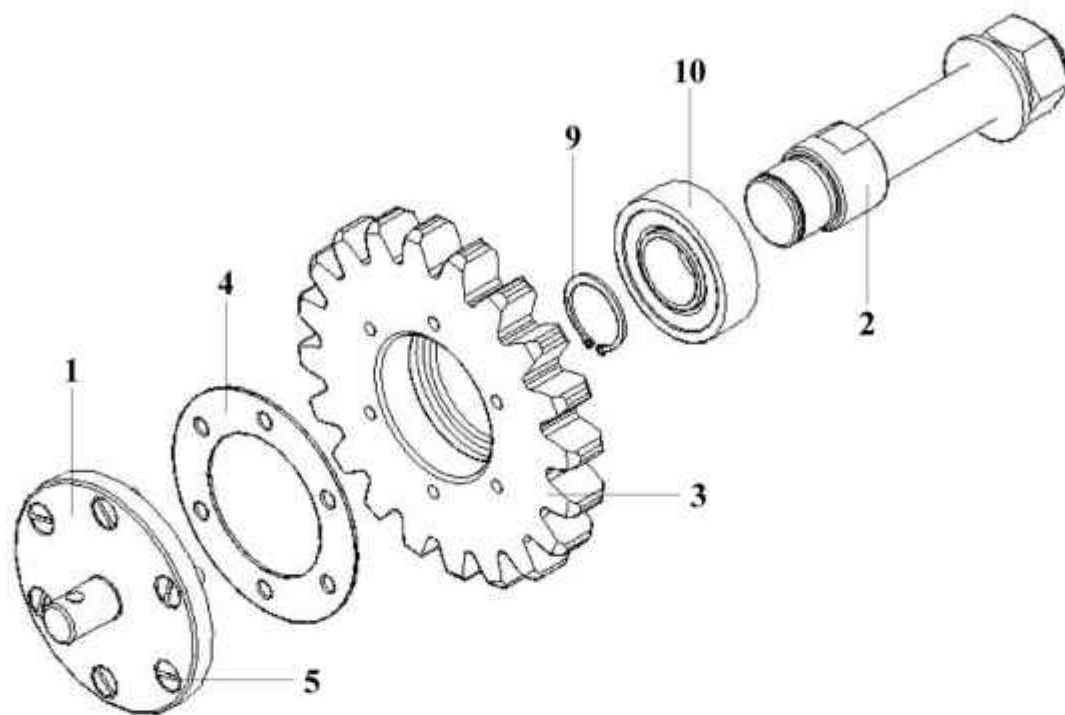
№ позиции	Обозначение	Наименование	Кол-во
21		Шайба С.6.04.019 ГОСТ 11371-78	3
22		Шпонка 8x7x28 ГОСТ 23360-78	1
23		Шпонка 8x7x56 ГОСТ 23360-78	1
24		Кольцо В30.Ц6.хр. ГОСТ 13942-86	2
25		Кольцо В75.Ц6.хр. ГОСТ 13942-86	1
26		Подшипник 180206 ГОСТ 8882-75	2
27		Ремень 24К 1120 ТУ 2563-040-70453527-2004	1



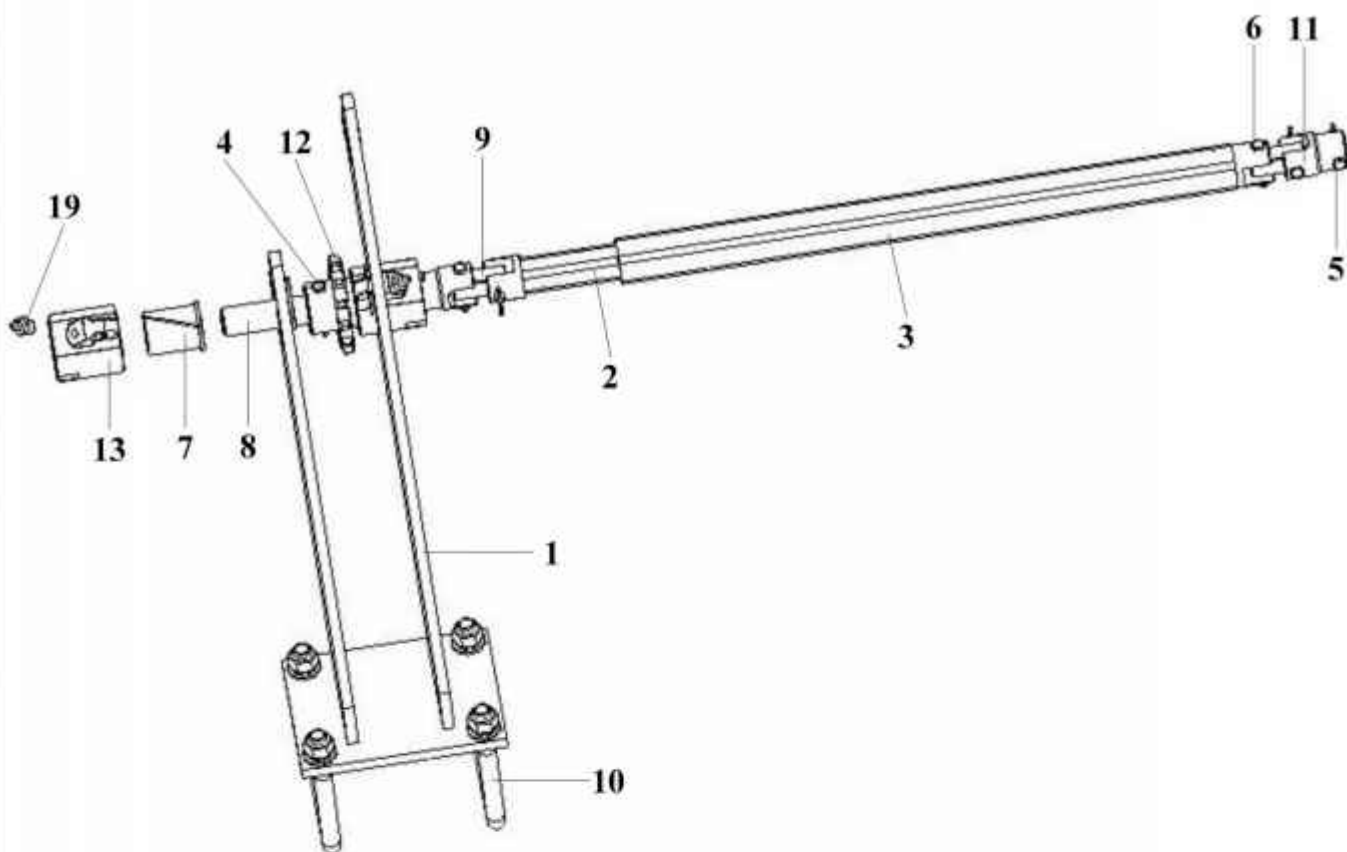
№ позиции	Обозначение	Наименование	Кол-во
1	КСИЛ.301524.150	Подшипниковый узел	1
2	КСИЛ.301612.010	Винт	1
3	КСИЛ.304151.001	Ротор	1
4	КСИЛ.305156.051	Корпус	1
5	КСИЛ.305369.058	Крышка	1
6	ОТИБ.713141.037-01	Втулка	1
7	КСИЛ.711141.133	Шайба	1
8	ОТИБ.711191.001	Шайба	2
9	ОТИБ.711191.001-02	Шайба	2
10	КСИЛ.741314.189	Заслонка	2
11		Болт М8-6gx45.36.019(S13) ГОСТ 7805-70	1
12		Гайка М6-6Н.5.019 ГОСТ 5927-70	8
13		Гайка М10-6Н.5.019 ГОСТ 5927-70	4
14		Шайба 6 65Г.019 ГОСТ 6402-70	8
15		Шайба 8 65Г.019 ГОСТ 6402-70	1
16		Шайба 10 65Г.019 ГОСТ 6402-70	4
17		Шайба С.6.04.019 ГОСТ 11371-78	8
18		Шайба С.8.04.019 ГОСТ 11371-78	1
19		Шайба С.10.04.019 ГОСТ 11371-78	4



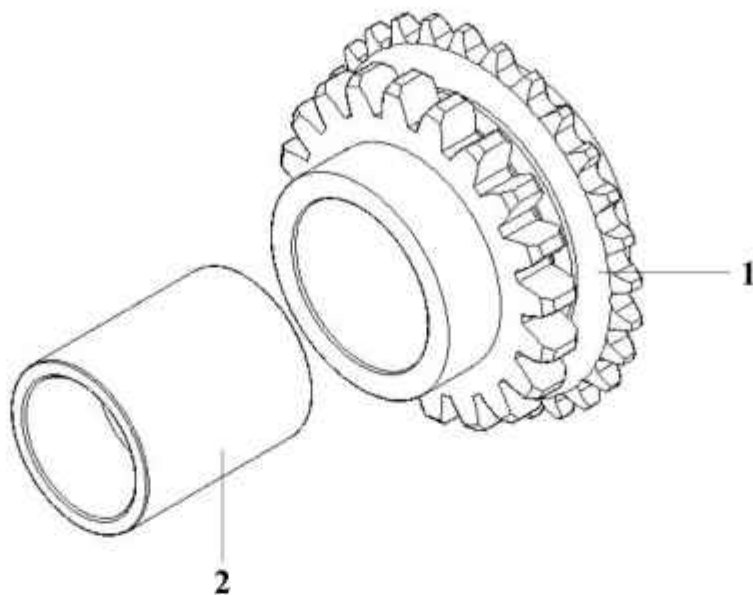
№ позиции	Обозначение	Наименование	Кол-во
1	ОТИБ.726381.002	Ролик	1
2	ОТИБ.758491.028	Шайба	1
3		Шайба С.10.04.019 ГОСТ 11371-78	2
4		Кольцо В25.Ц6.хр. ГОСТ 13942-86	2
5		Масленка 1.2.Ц6 ГОСТ 19853-74	1
6		Подшипник 180205 ГОСТ 8882-75	2
7	ОТИБ.301568.011	Кронштейн	1



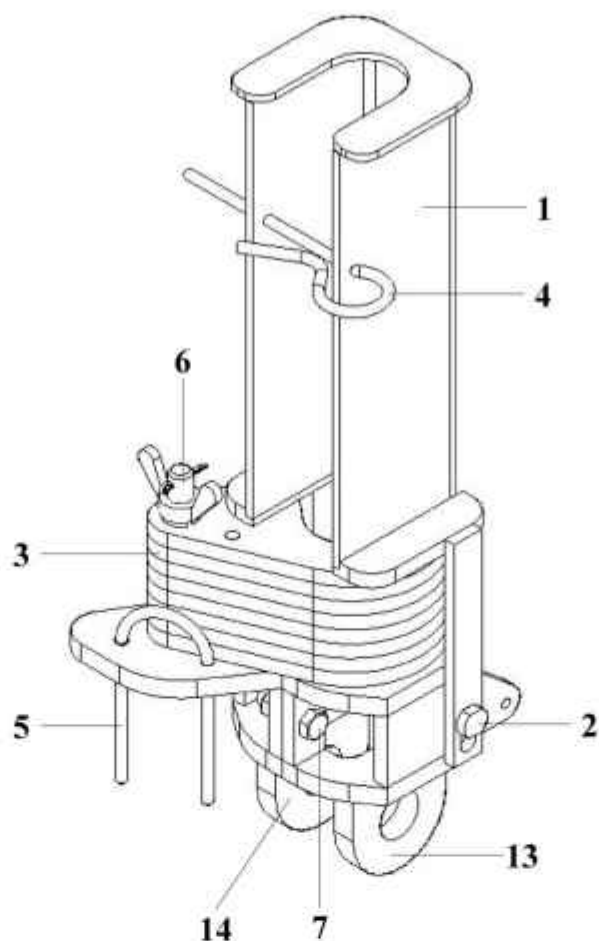
№ позиции	Обозначение	Наименование	Кол-во
1	КСИЛ.711312.016	Фланец	1
2	КСИЛ.715511.064	Ось	1
3	КСИЛ.721341.004	Колесо зубчатое	1
4	КСИЛ.754154.012	Прокладка	1
5		Винт М6-6gx14.36.019 ГОСТ 17475-80	6
6		Гайка М20-6Н.5.019 ГОСТ 5927-70	1
7		Шайба 20 65Г.019 ГОСТ 6402-70	1
8		Шайба С.20.04.019 ГОСТ 11371-78	1
9		Кольцо В25.Ц6.хр. ГОСТ 13942-86	1
10		Подшипник 180205 ГОСТ 8882-75	1



№ позиции	Обозначение	Наименование	Кол-во
1	КСИЛ.301568.156	Кронштейн	1
2	КСИЛ.302418.103	Труба	1
3	КСИЛ.302418.104	Труба	1
4	КСИЛ.713311.013	Ось	1
5	КСИЛ.713311.017	Ось	2
6	КСИЛ.713311.017-01	Ось	4
7	КСИЛ.713343.002	Втулка	2
8	КСИЛ.715312.030	Вал	1
9	КСИЛ.741124.460	Планка	2
10	КСИЛ.745315.007	Скоба	2
11	КСИЛ.751734.002	Шарнир	2
12	КСИЛ.751821.036	Звездочка	1
13	КСИЛ.753172.001	Букса	2
14		Гайка М12-6Н.5.019 ГОСТ 5927-70	4
15		Шайба 12 65Г.019 ГОСТ 6402-70	4
16		Шайба С.12.04.019 ГОСТ 11371-78	4
17		Шплинт 2,5x20.019 ГОСТ 397-79	7
18		Шплинт 5x25.019 ГОСТ 397-79	2
19		Масленка 1.2.Ц6 ГОСТ 19853-74	2

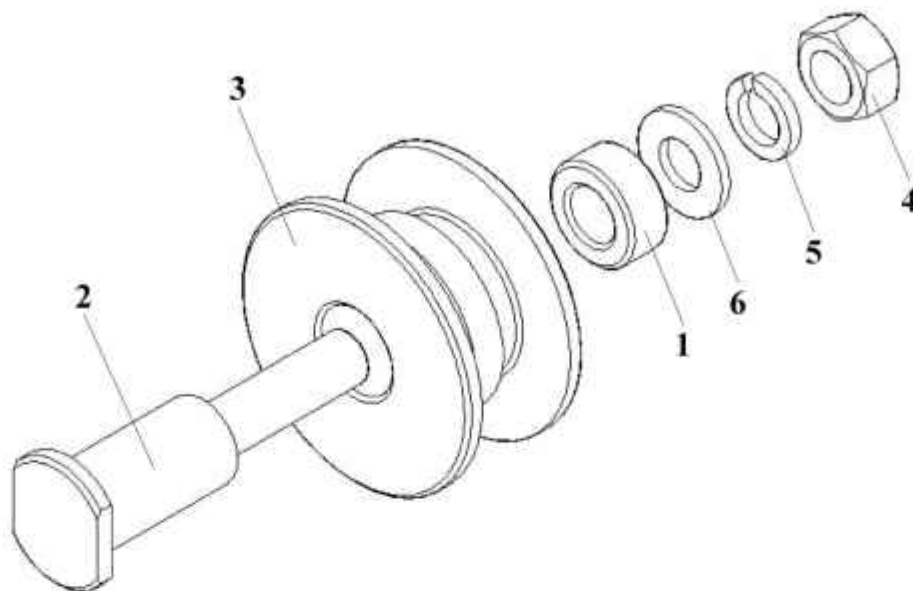


№ позиции	Обозначение	Наименование	Кол-во
1	КСИЛ.303838.002	Звездочка-шестерня	1
2	КСИЛ.713141.067	Втулка	1

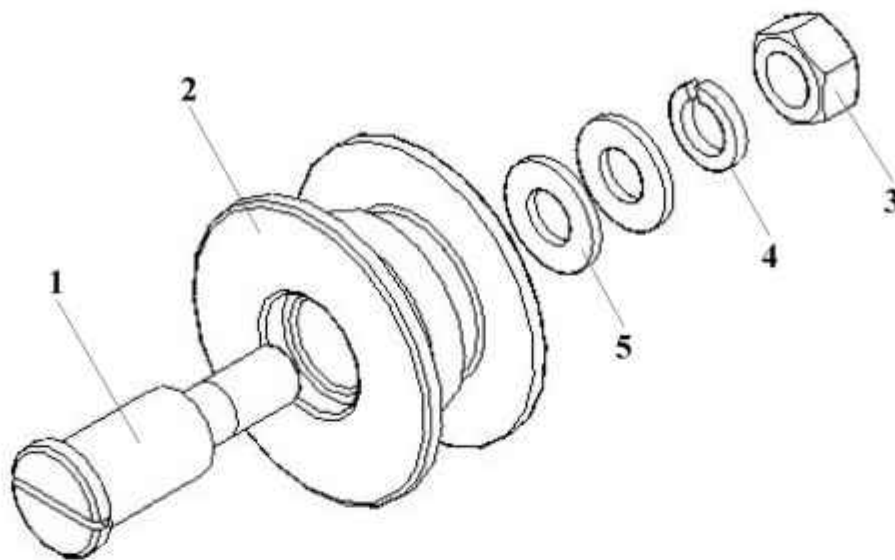


№ позиции	Обозначение	Наименование	Кол-во
1	КСИЛ.304274.024	Упор	1
2	КСИЛ.715511.103	Ось	2
3	КСИЛ.741134.862	Пластина	8
4	КСИЛ.746616.012	Замок	1
5	КСИЛ.746616.025	Скоба	1
6	КСИЛ.758121.034	Болт	1
7		Болт М8-6х30.36.019(S13) ГОСТ 7805-70	2
8		Гайка М12-6Н.04.019 ГОСТ 3032-76	1
9		Гайка М8-6Н.5.019 ГОСТ 5927-70	2
10		Шайба 8 65Г.019 ГОСТ 6402-70	2
11		Шайба 12 65Г.019 ГОСТ 6402-70	1
12		Шплинт 3,2х20.019 ГОСТ 397-79	1
13	КСИЛ.304275.009-02	Ограничитель	1
14	КСИЛ.304275.014-02	Ограничитель	1

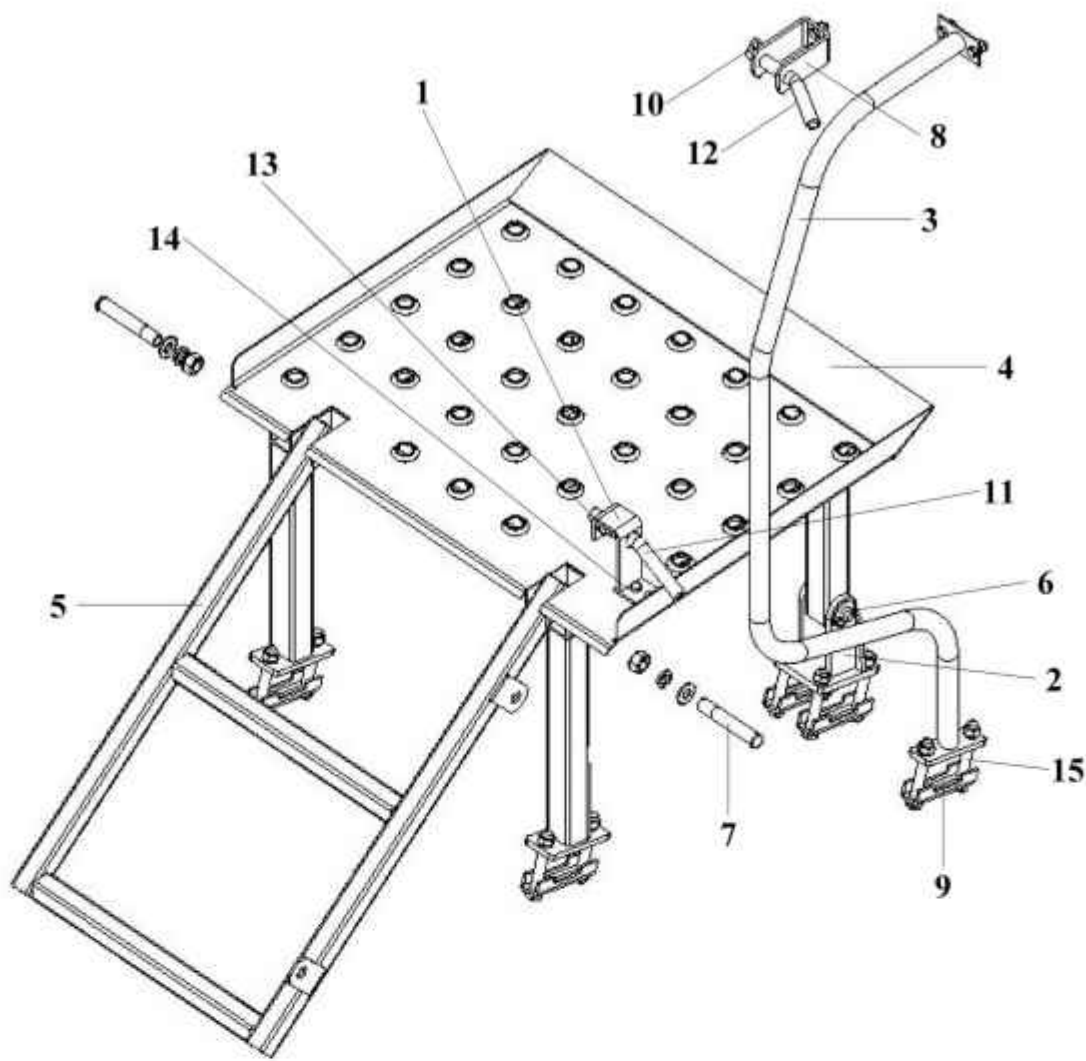
№ позиции	Обозначение	Наименование	Кол-во
1	КСИЛ.304274.024	Упор	1
2	КСИЛ.715511.103	Ось	2
3	КСИЛ.741134.862	Пластина	8
4	КСИЛ.746616.012	Замок	1
5	КСИЛ.746616.025	Скоба	1
6	КСИЛ.758121.034	Болт	1
7		Болт М8-6gx30.36.019(S13) ГОСТ 7805-70	2
8		Гайка М12-6Н.04.019 ГОСТ 3032-76	1
9		Гайка М8-6Н.5.019 ГОСТ 5927-70	2
10		Шайба 8 65Г.019 ГОСТ 6402-70	2
11		Шайба 12 65Г.019 ГОСТ 6402-70	1
12		Шплинт 3,2x20.019 ГОСТ 397-79	1
13	КСИЛ.304275.009-03	Ограничитель	1
14	КСИЛ.304275.014-03	Ограничитель	1



№ позиции	Обозначение	Наименование	Кол-во
1	КСИЛ.713141.077	Втулка	1
2	КСИЛ.713511.004	Ось	1
3	КСИЛ.715441.007	Ролик	1
4		Гайка М12-6Н.5.019 ГОСТ 5927-70	1
5		Шайба 12 65Г.019 ГОСТ 6402-70	1
6		Шайба С.12.04.019 ГОСТ 11371-78	1

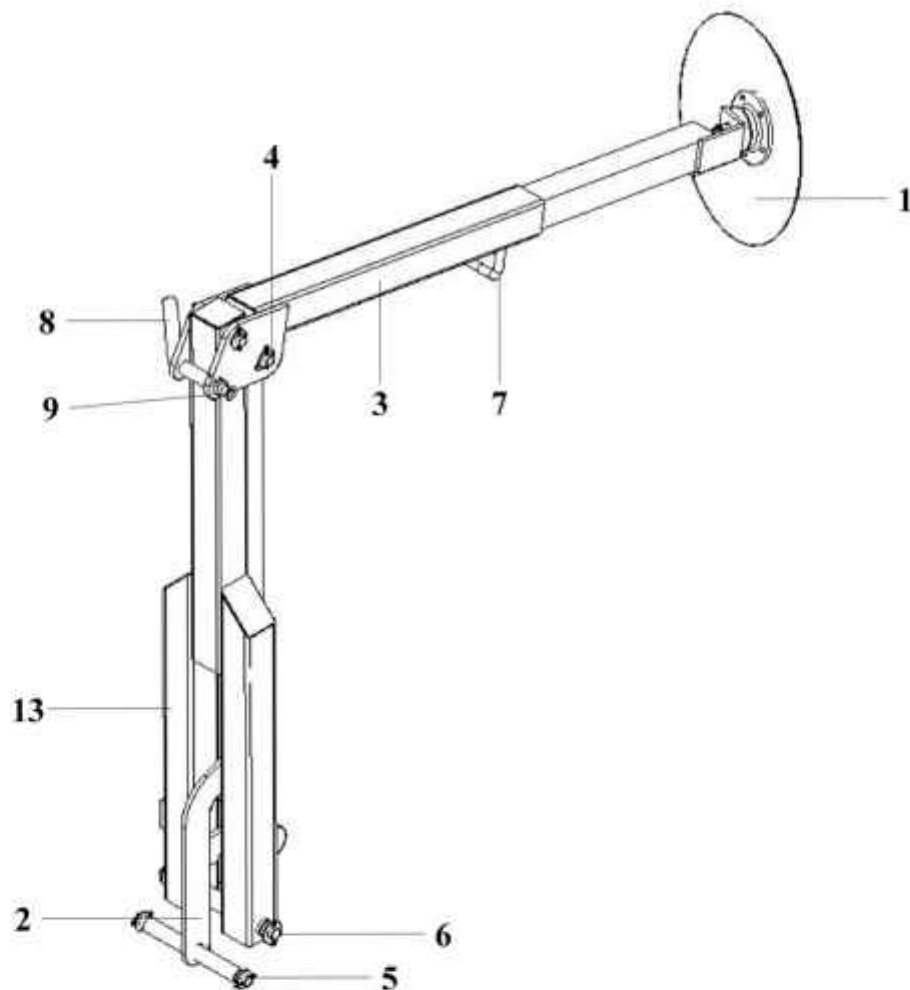


№ позиции	Обозначение	Наименование	Кол-во
1	КСИЛ.713511.025	Ось	1
2	КСИЛ.715441.014	Ролик	1
3		Гайка М12-6Н.5.019 ГОСТ 5927-70	1
4		Шайба 12 65Г.019 ГОСТ 6402-70	1
5		Шайба С.12.04.019 ГОСТ 11371-78	2

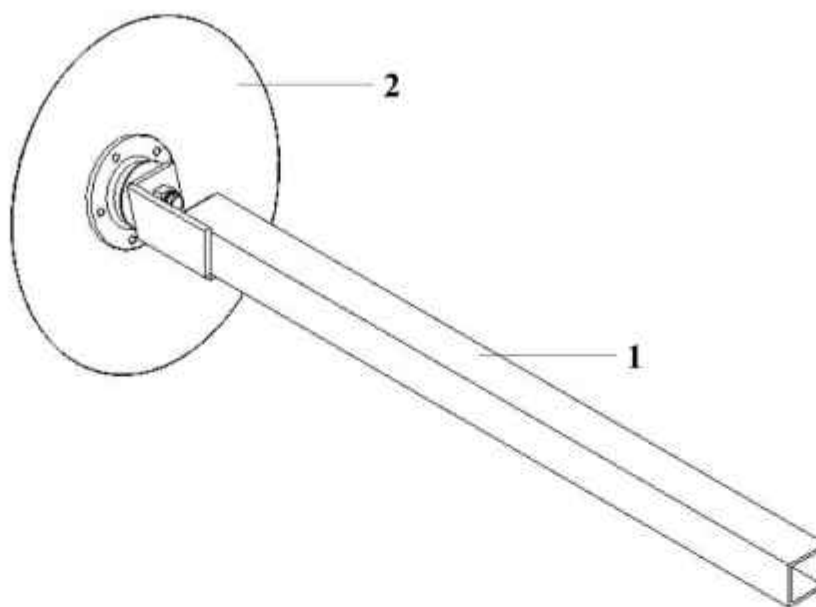


№ позиции	Обозначение	Наименование	Кол-во
1	КСИЛ.301561.163	Кронштейн	1
2	КСИЛ.301561.651	Кронштейн	2
3	КСИЛ.305111.027	Поручень	1
4	КСИЛ.305163.038	Площадка	1
5	КСИЛ.305163.048	Лестница	1
6	КСИЛ.715311.056	Ось	2
7	КСИЛ.715511.060	Ось	2
8	КСИЛ.745312.384	Кронштейн	1
9	КСИЛ.745322.445	Кронштейн	7
10	КСИЛ.746616.013	Защелка	1
11	КСИЛ.746712.003	Ручка	1
12	КСИЛ.746712.003-01	Ручка	1
13	КСИЛ.753512.014	Пружина	1
14		Болт М8-6gx20.36.019(S13) ГОСТ 7805-70	6
15		Болт М12-6gx90.36.019(S18) ГОСТ 7805-70	14
16		Гайка М8-6Н.5.019 ГОСТ 5927-70	6
17		Гайка М12-6Н.5.019 ГОСТ 5927-70	14
18		Гайка М16-6Н.5.019 ГОСТ 5927-70	2
19		Шайба 8 65Г.019 ГОСТ 6402-70	6
20		Шайба 12 65Г.019 ГОСТ 6402-70	14

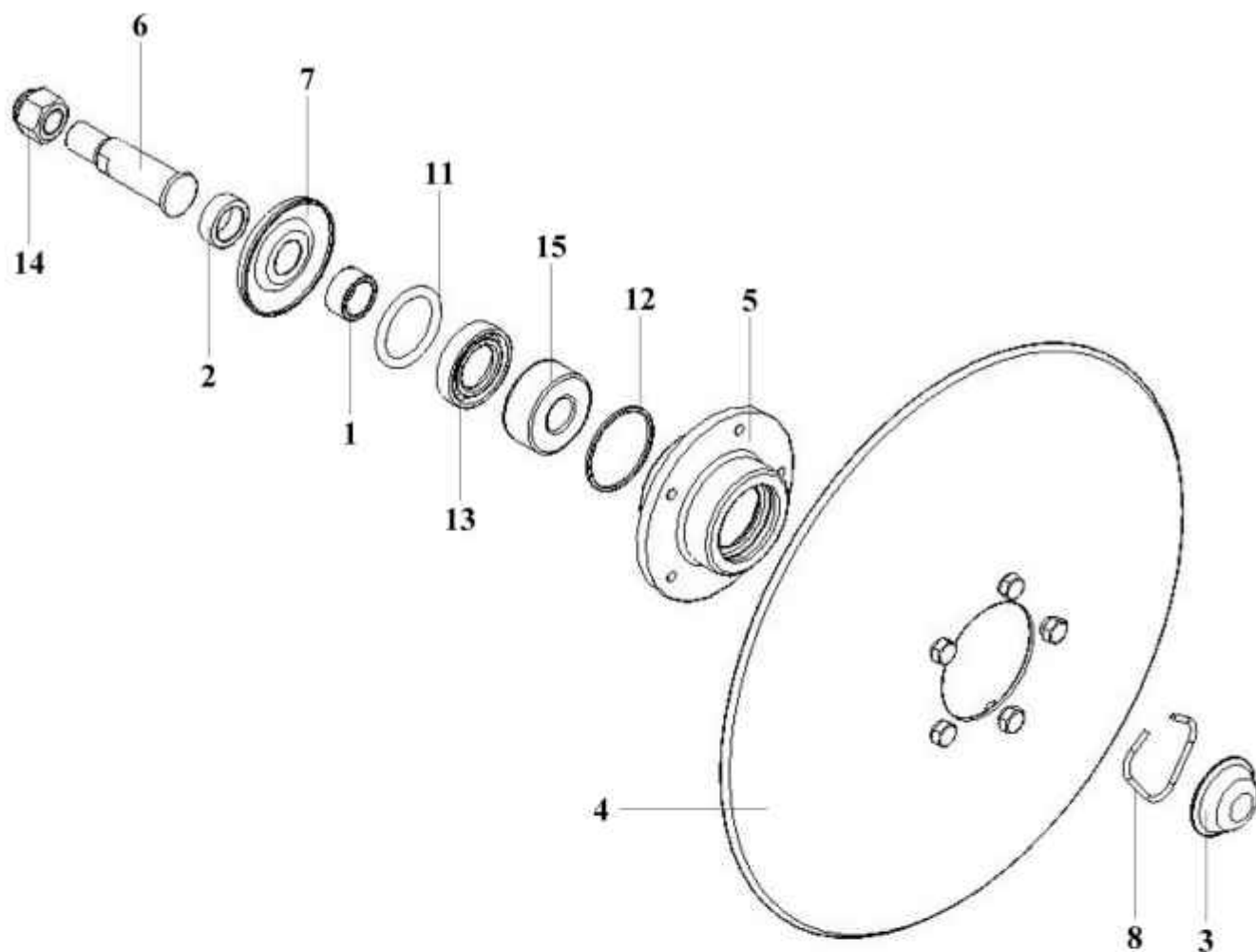
№ позиции	Обозначение	Наименование	Кол-во
21		Шайба 16 65Г.019 ГОСТ 6402-70	2
22		Шайба С.8.04.019 ГОСТ 11371-78	6
23		Шайба С.16.04.019 ГОСТ 11371-78	3
24		Шайба С.20.04.019 ГОСТ 11371-78	2
25		Шплинт 4х32.019 ГОСТ 397-79	2
26		Шплинт 4х40.019 ГОСТ 397-79	1



№ позиции	Обозначение	Наименование	Кол-во
1	КСИЛ.302416.005	Труба выдвижная с диском	1
2	КСИЛ.303674.003	Рычаг в сборе	1
3	КСИЛ.304591.023	Труба поворотная	1
4	КСИЛ.713511.010	Ось	2
5	КСИЛ.713511.010-01	Ось	1
6	КСИЛ.713511.010-02	Ось	1
7	КСИЛ.715211.008	Ручка	1
8	КСИЛ.746612.030	Ручка	1
9	КСИЛ.746616.009	Защелка	1
10		Шайба С.16.02.019 ГОСТ 11371-78	6
11		Шайба С.20.02.019 ГОСТ 11371-78	2
12		Шплинт 4x32.019 ГОСТ 397-79	8
13	КСИЛ.304591.022	Держатель	1



№ позиции	Обозначение	Наименование	Кол-во
1	КСИЛ.302416.006	Труба выдвижная	1
2	КСИЛ.304165.018	Диск	1



№ позиции	Обозначение	Наименование	Кол-во
1	КСИЛ.711141.253	Втулка	1
2	КСИЛ.711141.254	Втулка	1
3	КСИЛ.712211.002	Колпачок	1
4	КСИЛ.712242.005	Диск	1
5	КСИЛ.713451.002	Ступица	1
6	КСИЛ.715511.106	Ось	1
7	КСИЛ.725133.007	Отражатель	1
8	КСИЛ.746616.022	Кольцо	1
9		Болт М8-6gx14.36.019(S13) ГОСТ 7805-70	5
10		Шайба 8 65Г.019 ГОСТ 6402-70	5
11		Кольцо 038-046-46-2-2 ГОСТ 9833-73	1
12		Кольцо В47.Ц6.хр. ГОСТ 13943-86	1
13		Манжета 1.1-26x47-1 ГОСТ 8752-79	1
14		Гайка М16x1,5 С/К	1
15		Подшипник 3056204 ГОСТ 4252-75	1

№ позиции	Обозначение	Наименование	Кол-во
1	КСИЛ.302416.005	Труба выдвижная с диском	1
2	КСИЛ.303674.003	Рычаг в сборе	1
3	КСИЛ.304591.023	Труба поворотная	1
4	КСИЛ.713511.010	Ось	2
5	КСИЛ.713511.010-01	Ось	1
6	КСИЛ.713511.010-02	Ось	1
7	КСИЛ.715211.008	Ручка	1
8	КСИЛ.746612.030	Ручка	1
9	КСИЛ.746616.009	Защелка	1
10		Шайба С.16.02.019 ГОСТ 11371-78	6
11		Шайба С.20.02.019 ГОСТ 11371-78	2
12		Шплинт 4х32.019 ГОСТ 397-79	8
13	КСИЛ.304591.022-01	Держатель	1